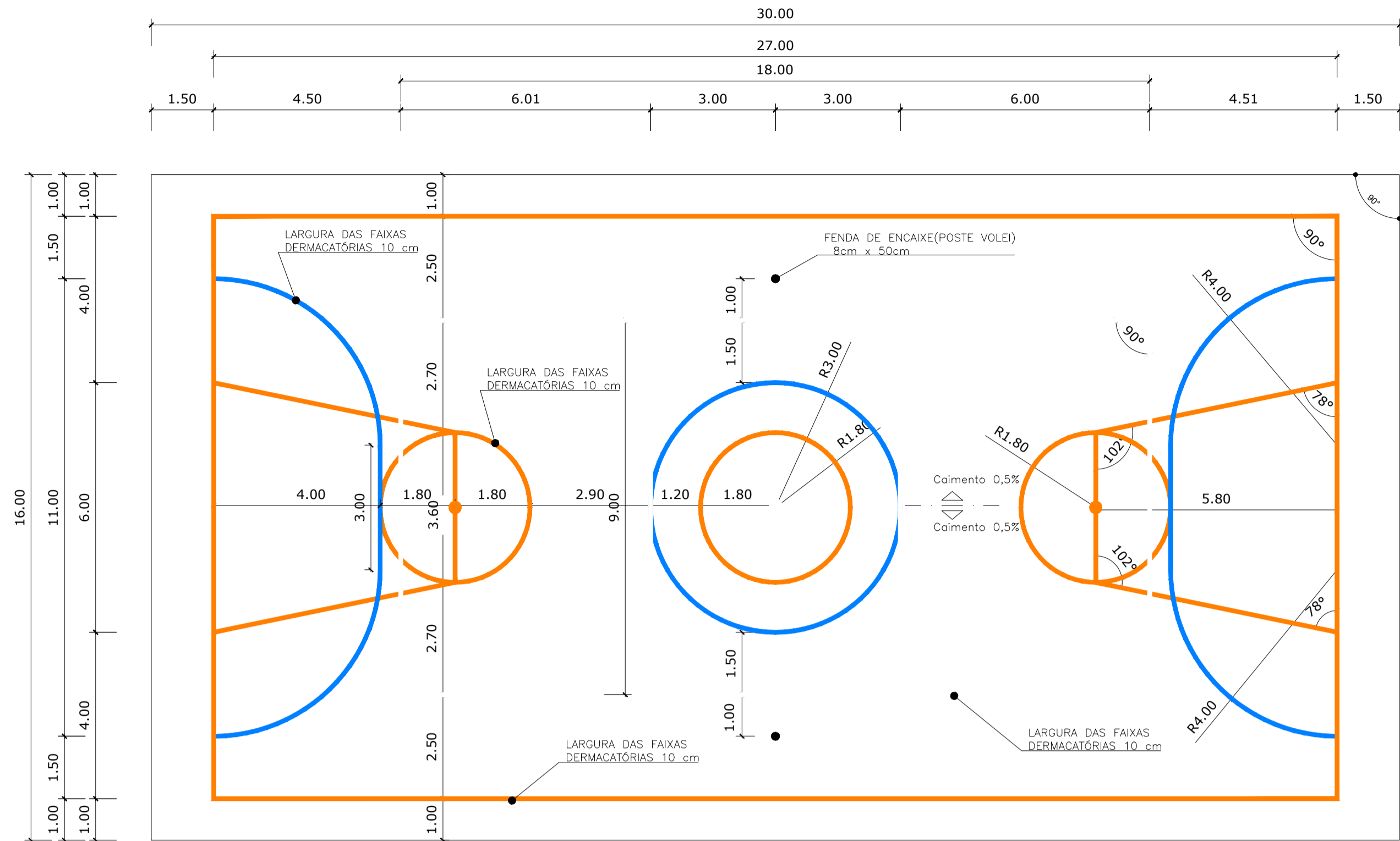


SETOR:	PARAMARÁ - RA VII
ENDEREÇO:	QUADRA 31 - CONJUNTO F - ÁREA ESPECIAL
PROPRIETÁRIO:	GOV - SECRETARIA DE ESTADO DE EDUCAÇÃO DO DISTRITO FEDERAL
AUTOR DO PROJETO:	ENG. CIVIL LEONARDO CHAVES FEHLBERG BALDUINO
RESPONSÁVEL TÉCNICO:	
Projeto:	
Aut. do projeto:	CREA - CREA 9.499/0-1/MT
Resp. Téc.:	CREA -
VISTO ADM REGIONAL:	
VISTO CBMPF:	
G D F - SECRETARIA DE ESTADO DE EDUCAÇÃO - S E	
Área: m²	Projeto Nº
Terreno	QUADRA DE ESPORTES
Cobertura 622,15 m²	PLANTA BAIXA, COBERTURA E DETALHES
TOTAL	CORTES, FACHADAS, LOCAÇÃO E SITUAÇÃO
DATA: SET/2023	ESCALA: INDICADA
VISTO:	DESENHO: CM/AL



OBS.:PINTURA COM TINTA BASE EPOXI

PINTURA DO PISO DA QUADRA - FAIXAS

ESCALA 1:125

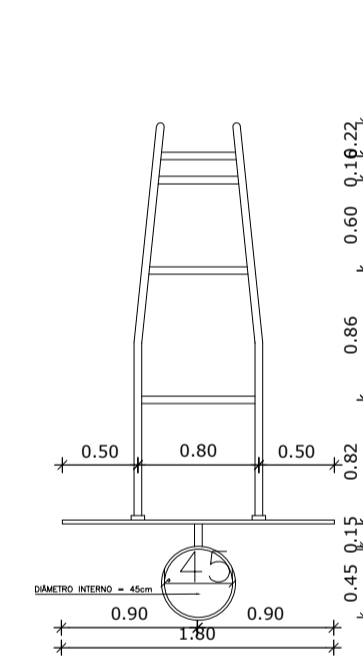


TABELA DE BASQUETEBOL
VISTA SUPERIOR
ESCALA 1:25

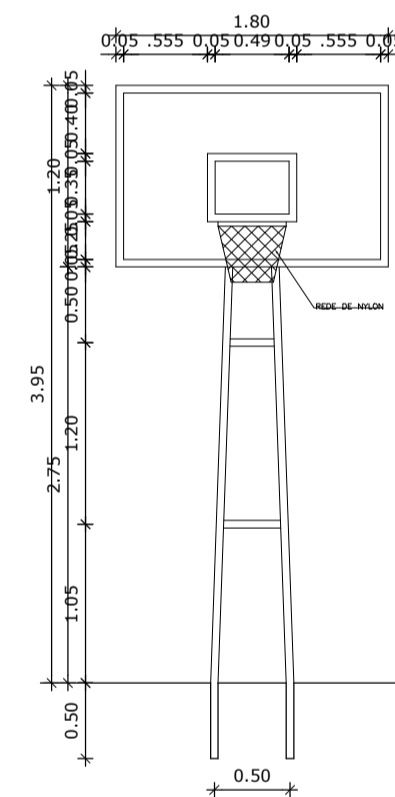


TABELA DE BASQUETEBOL
VISTA FRONTAL
ESCALA 1:25

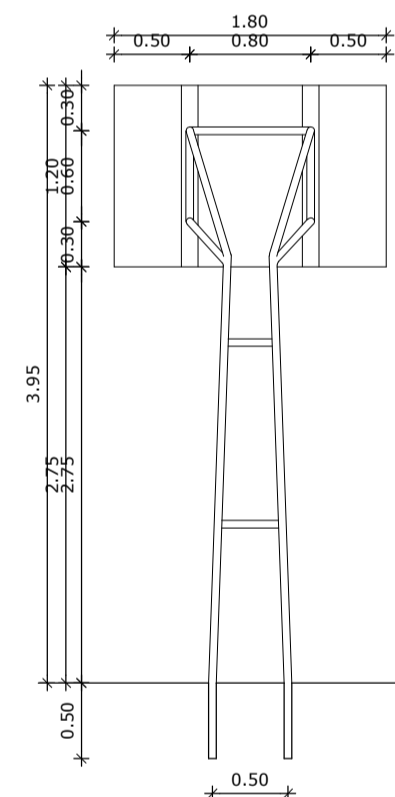


TABELA DE BASQUETEBOL
VISTA POSTERIOR
ESCALA 1:25

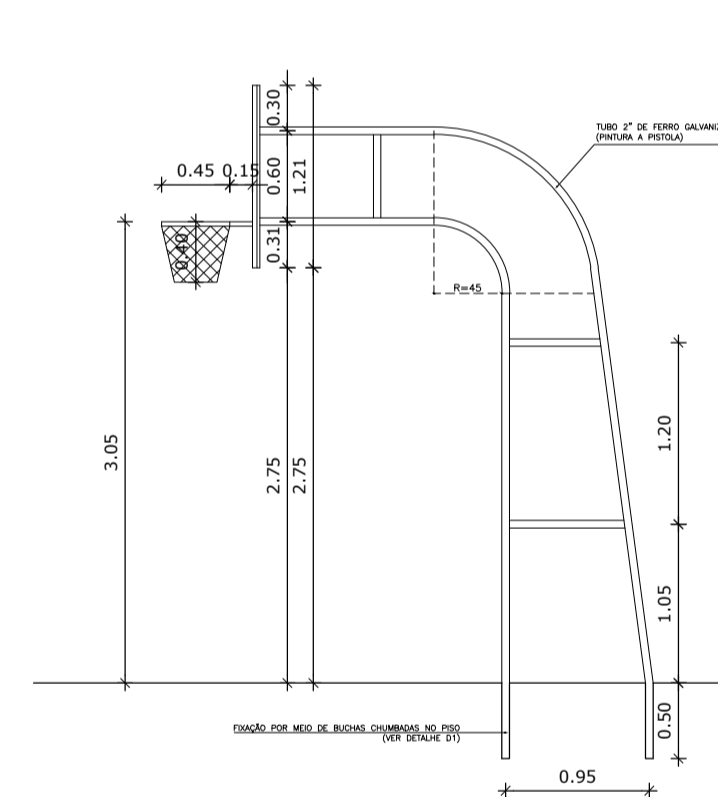
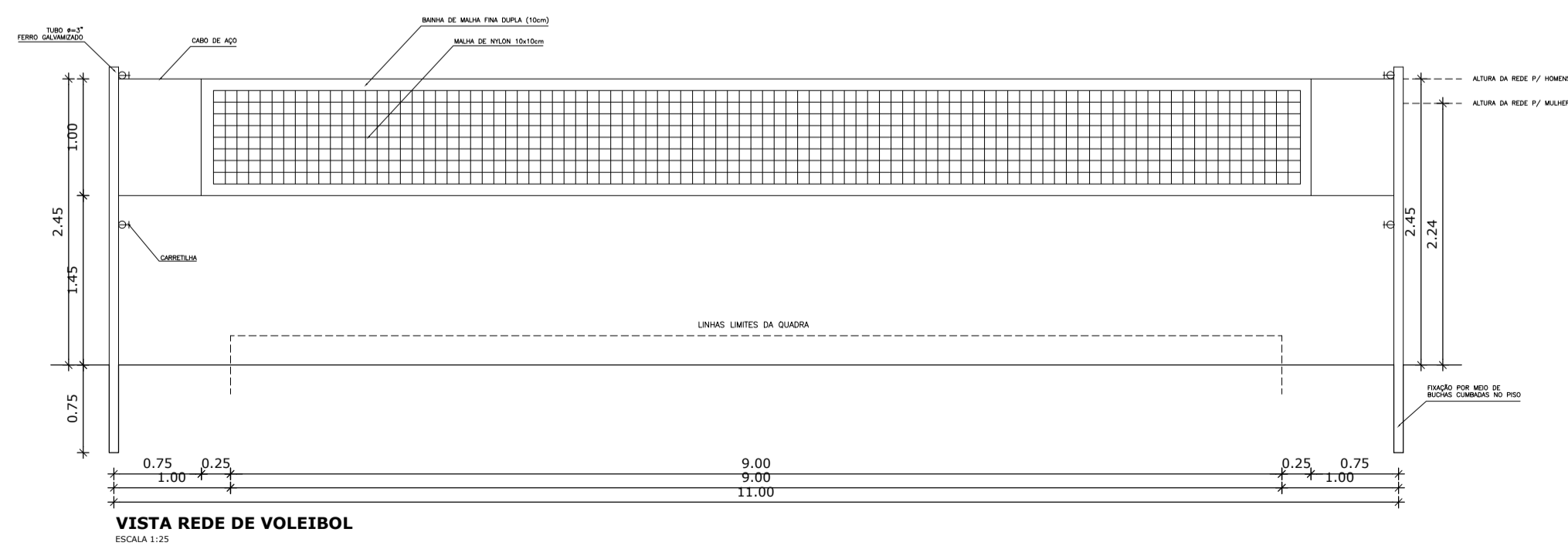
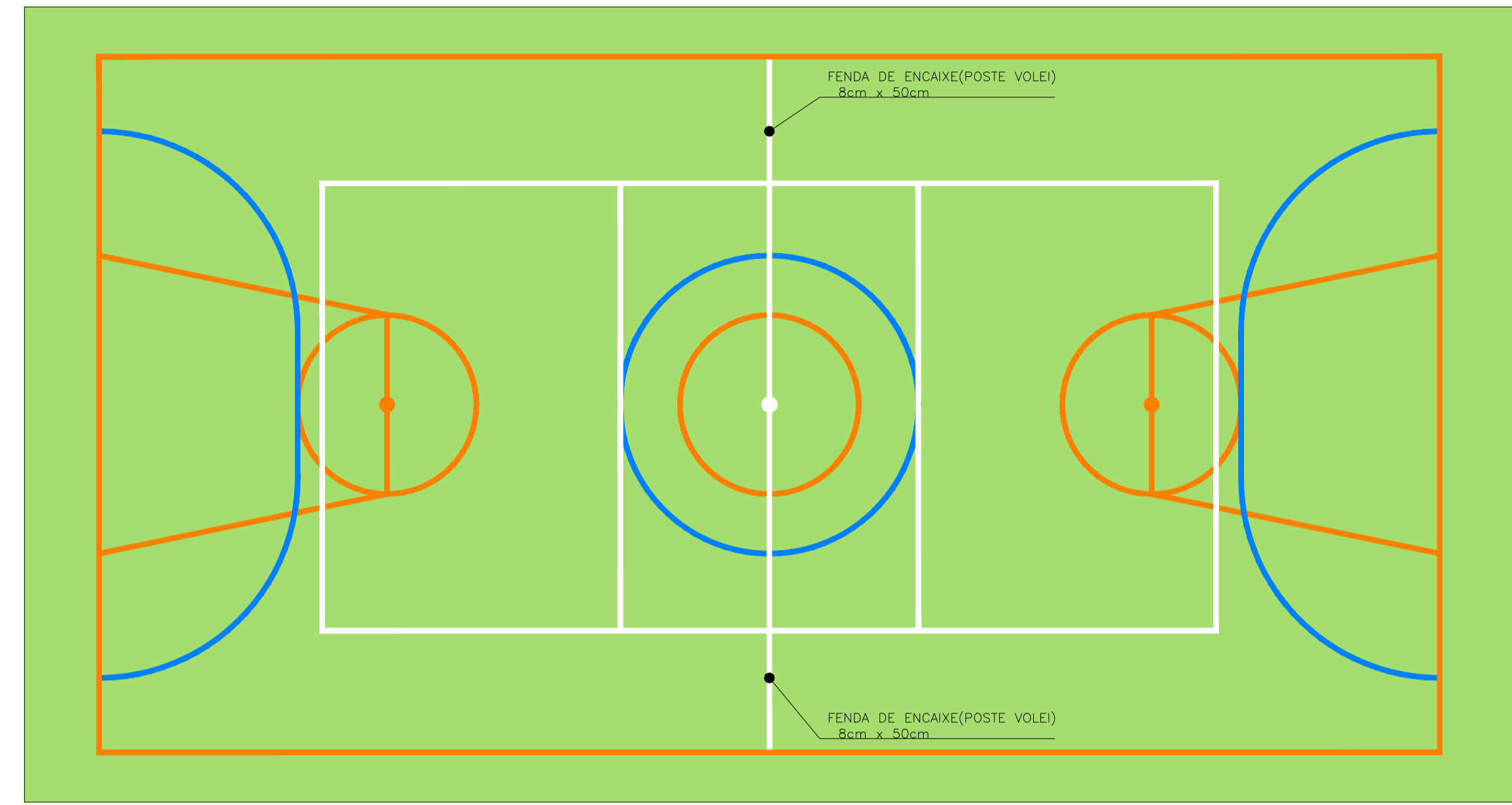


TABELA DE BASQUETEBOL
VISTA LATERAL
ESCALA 1:25



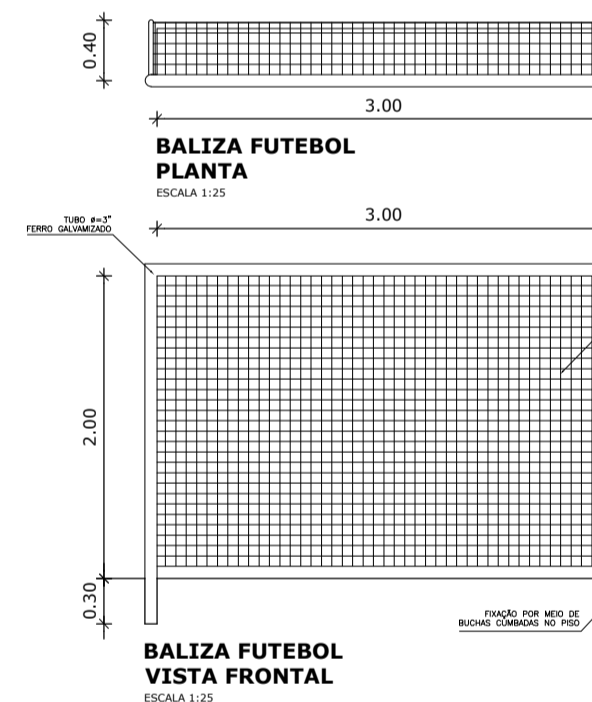
VISTA REDE DE VOLEIBOL
ESCALA 1:25



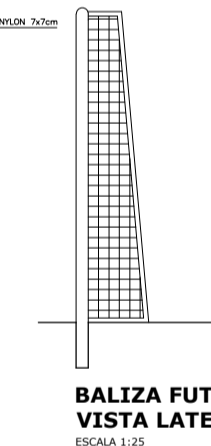
OBS.:PINTURA COM TINTA BASE EPOXI

PINTURA DO PISO DA QUADRA - ÁREA INTERNA: 480 m²

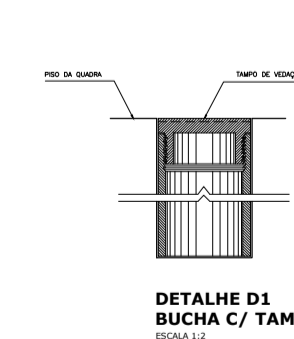
ESCALA 1:125



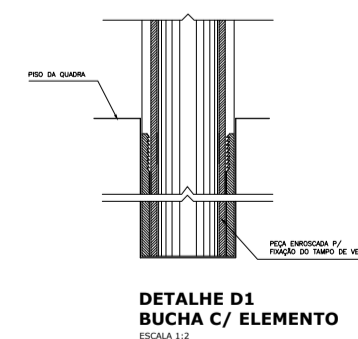
BALIZA FUTEBOL
VISTA FRONTAL
ESCALA 1:25



BALIZA FUTEBOL
VISTA LATERAL
ESCALA 1:25



DETALHE D1
BUCHA C/ TAMPO
ESCALA 1:25



DETALHE D1
BUCHA C/ ELEMENTO
ESCALA 1:25



DETALHE D1
VISTA SUPERIOR
ESCALA 1:25

SETOR:	PARANOÁ – RA VII	
ENDEREÇO:	QUADRA 31 – CONJUNTO F – ÁREA ESPECIAL	
PROPRIETÁRIO:	GDF – SECRETARIA DE ESTADO DE EDUCAÇÃO DO DISTRITO FEDERAL	
AUTOR DO PROJETO:	ENG. CIVIL: LEONARDO CHAVES FEHLBERG BALDUINO	
RESPONSÁVEL TÉCNICO:		
Prop.		
Aut. do proj.	CREA – CREA 9.690/D-MT	
Resp. Téc.	CREA –	
VISTO ADM REGIONAL		
VISTO CBMDF		
G D F – SECRETARIA DE ESTADO DE EDUCAÇÃO – S E		
Áreas: m ²	CED DARCY RIBEIRO	Prancha N°
Terreno	QUADRA DE ESPORTES	PA-02
Cobertura 622,15m ²	DETALHES DE DEMARCAÇÃO E	02
TOTAL	EQUIPAMENTOS	TOTAL
DATA: SET/2023	ESCALA: INDICADA	VISTO:
		DESENHO: CM/AL