

PLANTA BAIXA - QUADRA

ESC. 1:50

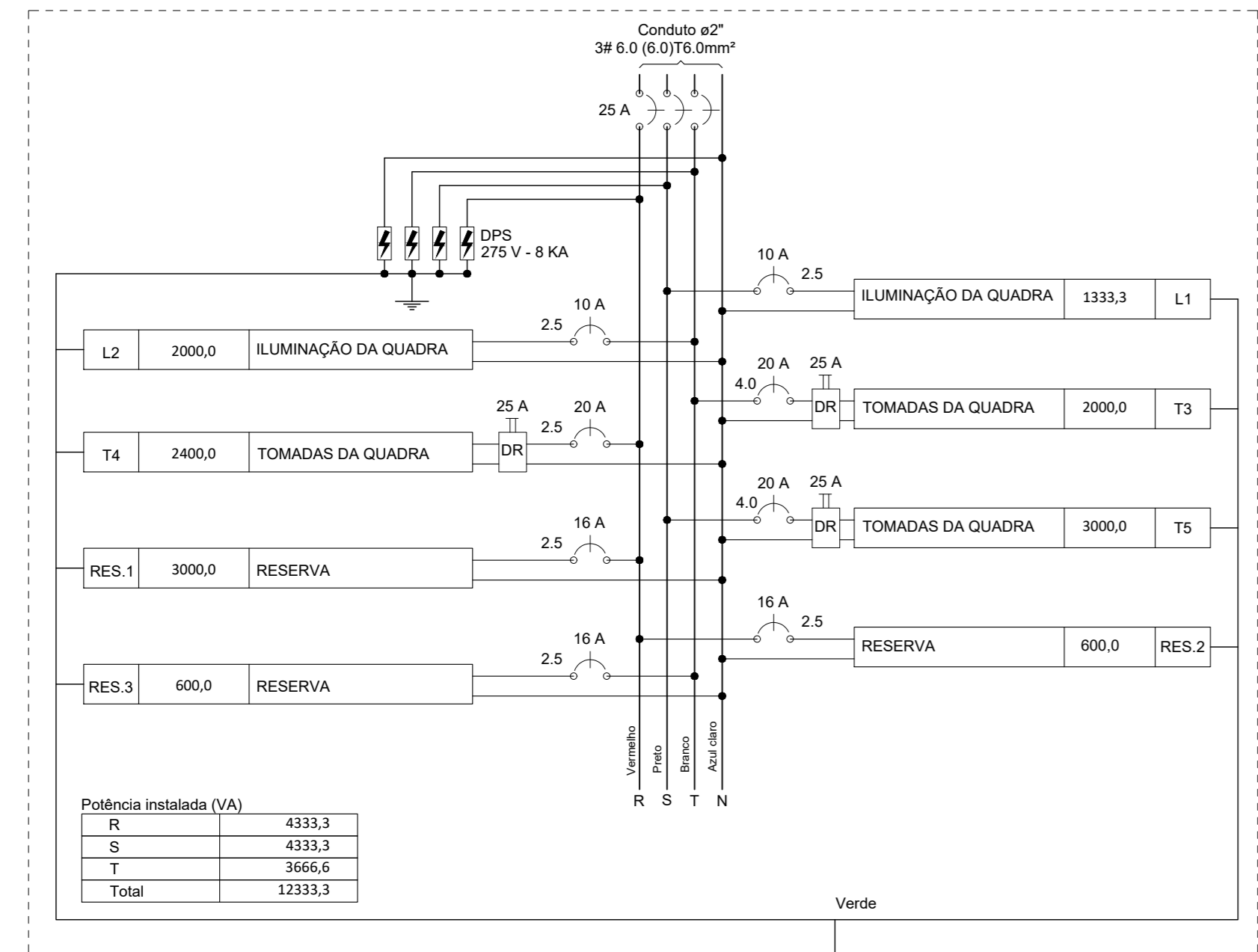
2	2 tomadas baixas a 0,30m do piso
2	2 tomadas médias a 1,20m do piso
2	2 tomadas no piso
1	Bloco autônomo illum. emergência na parede
1	Bloco autônomo illum. emergência no teto
1	Caixa de passagem
1	Cigarra a 2,20m do piso
1	Condutete LR
1	Condutete T
1	Curva horizontal 90°
1	Entrada de serviço
1	Interruptor 1 simples e 1 paralelo - 1,10m do piso
1	Interruptor paralelo 1 tecla - 1,10m do piso
1	Interruptor paralelo 2 teclas - 1,10m do piso
1	Interruptor simples 1 tecla - 1,10m do piso
1	Interruptor simples 2 teclas a 1,20m do piso
1	LED 40 W
1	Luminária LED 100W
1	Luminária LED 200W
1	Lâmpada LED NO TETO 11W
1	Lâmpada Led NA PAREDE À 210cm - 11 W
1	Lâmpada Led 20 W
1	Quadro de distribuição
1	Quadro de medição
1	Tomada alta a 1,80m do piso
1	Tomada baixa a 0,30m do piso
1	Tomada média a 1,20m do piso
1	Tomada no teto

NOTAS TÉCNICAS

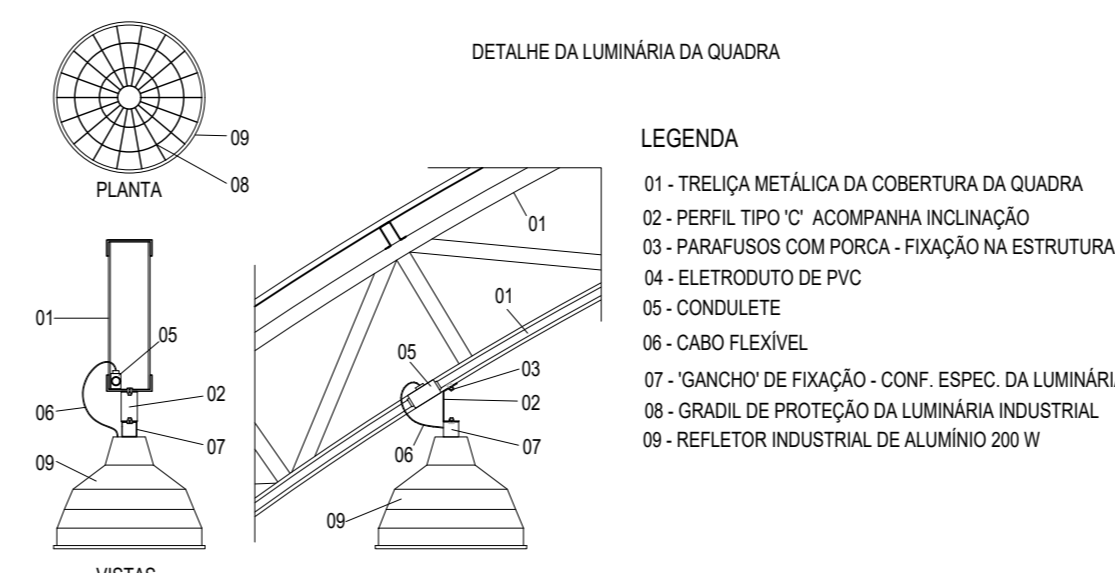
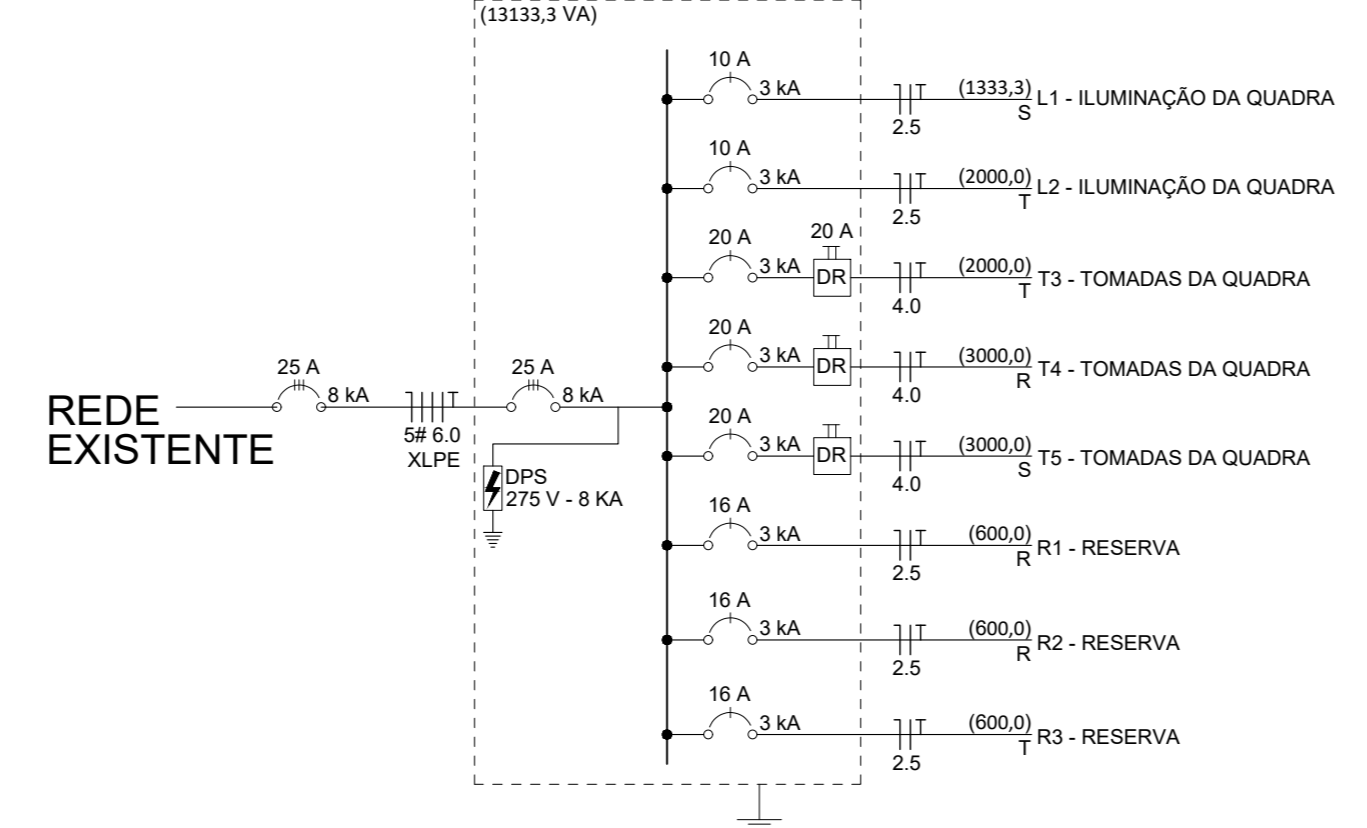
- AS INSTALAÇÕES DEVERÃO SEGUIR AS SEGUINTES NORMAS TÉCNICAS:
NBR 5410 - INSTALAÇÕES ELÉTRICAS DE BAIXA TENSÃO
NBR 5411 - PROJETO DE INSTALAÇÃO ELÉTRICA EM TENSÃO SECUNDÁRIA
NBR 10 - SEGURANÇA EM INSTALAÇÕES E SERVIÇOS EM ELETRICIDADE
NORMAS ESPECÍFICAS DE PROJETO, FABRICAÇÃO E EXECUÇÃO PARA INSTALAÇÕES ELÉTRICAS
- AS CORES PADRONIZADAS PARA OS CABOS SERÃO AS SEGUINTES:
FASE - AZUL
NEUTRO - AZUL CLARO
TERRA (PROTEÇÃO ELÉTRICA) - VERDE/AMARELO
RETORNO - AMARELO
- TODOS OS QUADROS DEVERÃO SER DO TIPO TTA OU PITTA, CONFORME NORMA NBR IEC 60 439-1.
- O CABO DE ALIMENTAÇÃO DO QUADRO DEVERÁ SER UNIPOLAR E TER ISOLAÇÃO 0,6/1KV, 90° NÃO HALOGENADOS, CLASSE 5 DE ENCORCIMENTO (REF. PRYSMIAN AFUMEX 0,6/1KV OU EQUIVALENTE).
- TODOS OS CABOS DOS CIRCUITOS TERMINAIS DEVERÃO SER ANTICHAMAS, NÃO HALOGENADOS, CLASSE DE ENCORCIMENTO 5 E ISOLAÇÃO 450/750V (REF. PRYSMIAN AFUMEX 450/750V OU EQUIVALENTE), CONFORME SEÇÃO INDICADA (SEÇÕES NÃO INDICADAS SERÃO DE #2,5mm²).
- TODAS AS POTÊNCIAS DAS TOMADAS NÃO COTADAS SÃO DE 100 W.
- TODOS OS ELETRODUTOS NÃO COTADOS SÃO DE 3/4". SERÃO EM PVC QUANDO EMBUTIDOS EM PAREDES OU PISO E GALVANIZADO TIPO PESADO QUANDO APARELHOS FIXADOS COM BRACADEIRAS TIPO D. AS ELETROCALHAS SERÃO GALVANIZADAS LISA E FIXADAS COM TIRANTES NAS LAJES.
- OS QUADROS ELÉTRICOS DEVERÃO SER INSTALADOS COM O SEU CENTRO A 1,50 METROS DO PISO ACABADO.
- TODAS AS CURVAS DE ELETRODUTOS DEVERÃO SER FEITAS COM CONEXÕES APROPRIADAS.
- TODOS OS INTERRUPTORES E TOMADAS DE EMBUTIR DEVERÃO SER INSTALADOS EM CAIXA DE PVC 40x40 COM ESPELHO NA COR BRANCA. JA OS DE SOBREPOR DEVERÃO SER INSTALADOS EM CONDULETE METÁLICO COM ESPELHO METÁLICO.
- AS LUMINÁRIAS DEVERÃO SER FORNECIDAS COMPLETAS, OU SEJA, COM REATOR, LÂMPADA OU QUALQUER OUTRO COMPONENTE NECESSÁRIO PARA SEU PERFEITO FUNCIONAMENTO.

CIRCUITO	TENSÃO (V)	LUMINÁRIAS				TOMADAS	POTÊNCIA TOTAL (W)	FATOR DE POTÊNCIA	POTÊNCIA TOTAL (VA)	FASE BALANCEAMENTO			CORRENTE PROJETO (A)	In Dispositivo de Proteção	Nível de Curto do DI (kA)	Comprimento do Circuito (pior caso) (m)	Queda Permitida %	Seção mínima do Condutor (Queda de Tensão) (mm ²)	Queda de Tensão no Teto (%)	CONDUTOR UTILIZADO mm ²	ISOLAÇÃO DO CONDUTOR	LOCALIZAÇÃO	TIPO
		2x18 W	100 W	200 W	3000 W					R	S	T											
L1	220	36	180	200	2.000	3.000	0,90	1333,33				6,1	10	3	25	2,00	1,23	0,98	#2,5/2,5/17,5	AFUMEX 750V	LUMINAÇÃO DA QUADRA	I	
L2	220						0,90	2000,00			1333,33	9,1	10	3	25	2,00	1,84	1,48	#2,5/2,5/17,5	AFUMEX 750V	LUMINAÇÃO DA QUADRA	I	
T3	220						1,00	2000,00			2000,00	9,1	20	3	15	2,00	1,11	0,55	#4(4)+14	AFUMEX 750V	TOMADAS DA QUADRA	T	
T4	220						1,00	3000,00			3000,00	13,6	20	3	15	2,00	1,66	0,83	#4(4)+14	AFUMEX 750V	TOMADAS DA QUADRA	T	
T5	220						1,00	3000,00			3000,00	13,6	20	3	15	2,00	1,66	0,83	#4(4)+14	AFUMEX 750V	TOMADAS DA QUADRA	T	
RES-1	220						1,00	600,00			600,00	2,7	16	3	20	2,00	0,44	0,35	#2,5/2,5/17,5	AFUMEX 750V	RESERVA	T	
RES-2	220						1,00	600,00			600,00	2,7	16	3	20	2,00	0,44	0,35	#2,5/2,5/17,5	AFUMEX 750V	RESERVA	T	
RES-3	220						1,00	600,00			600,00	2,7	16	3	20	2,00	0,44	0,35	#2,5/2,5/17,5	AFUMEX 750V	RESERVA	T	
TOTAL NOMINAL	380	0	0	15	1	2	12800,00	0,97	13133,33	4200,00	4333,33	4600,00	20,0						1,34	3#6,0(6,0)+16,0	AFUMEX 750V	DEPÓSITO M. ESPORTIVOS	
TOTAL APOS DEMANDA									9526,67	3175,56	3175,56	14,5		25	8	68		3,00	2,67				

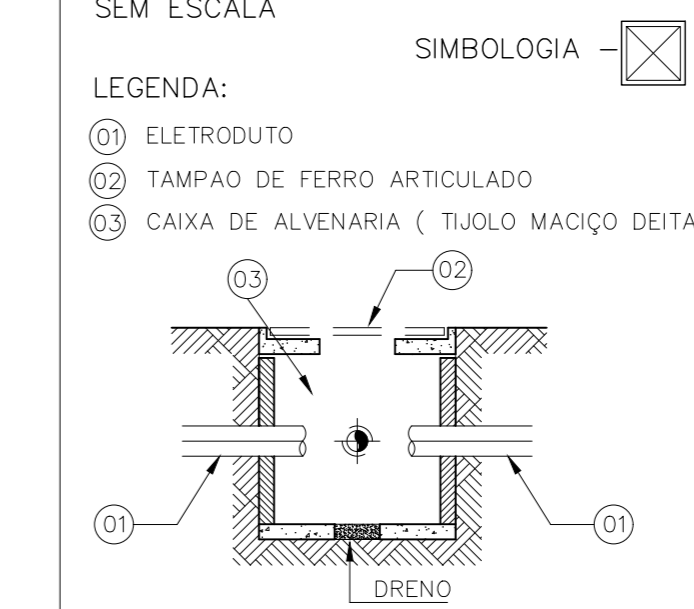
QDFL-QUADRA



QDFL - QUADRA



DETALHE CX. PASSAGEM 30x30x30 SEM ESCALA



314-SEEDF-02 CED DARCY RIBEIRO-ELE-001-R00-DWG



BRASIL, CLAU. AC. 02, LOTE 139, MAL. 306-01, RESERV. TELEFONE: 51 3577-6597 E-MAIL: cinnan@cinnan.com.br

SETOR: PARANÓIA - RA-VII - BRASÍLIA - DF
 ENDEREÇO: QUADRA 31, CONJUNTO F, ÁREA ESPECIAL - PARANÓIA - DF
 PROPRIETÁRIO: GDF - SECRETARIA DE ESTADO DE EDUCAÇÃO DO DISTRITO FEDERAL
 AUTOR DO PROJETO: ENG. ELET. JOVISON ANDRADE BEVERINO CREA 11.845/DF
 RESP. TÉCNICO:
 PROPRIETÁRIO: GDF - SECRETARIA DE ESTADO DE EDUCAÇÃO

VISTO ADM REGIONAL	VISTO SEEDF
	VISTO

GDF - SECRETARIA DE ESTADO DE EDUCAÇÃO

CENTRO EDUCACIONAL DARCY RIBEIRO	
INSTALAÇÕES ELÉTRICAS - QUADRA POLIESPORTIVA	
PLANTA BAIXA "QUADRA" E QUADRO DE CARGAS	
Data: 25/08/2023	Estado: INDICADA

ELE

001