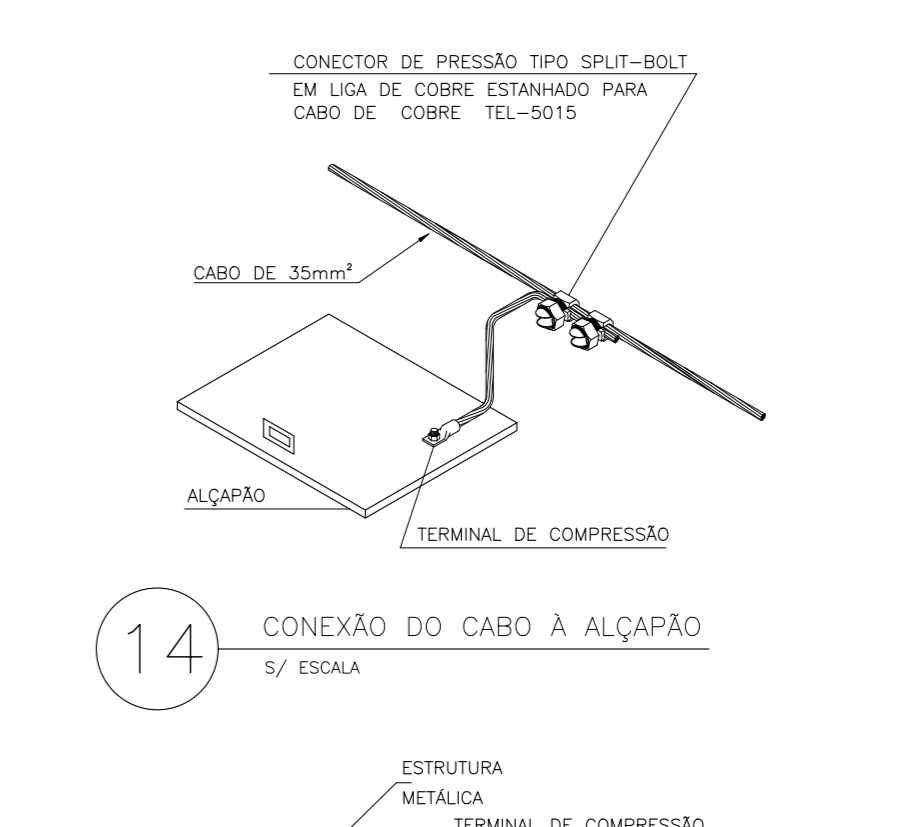
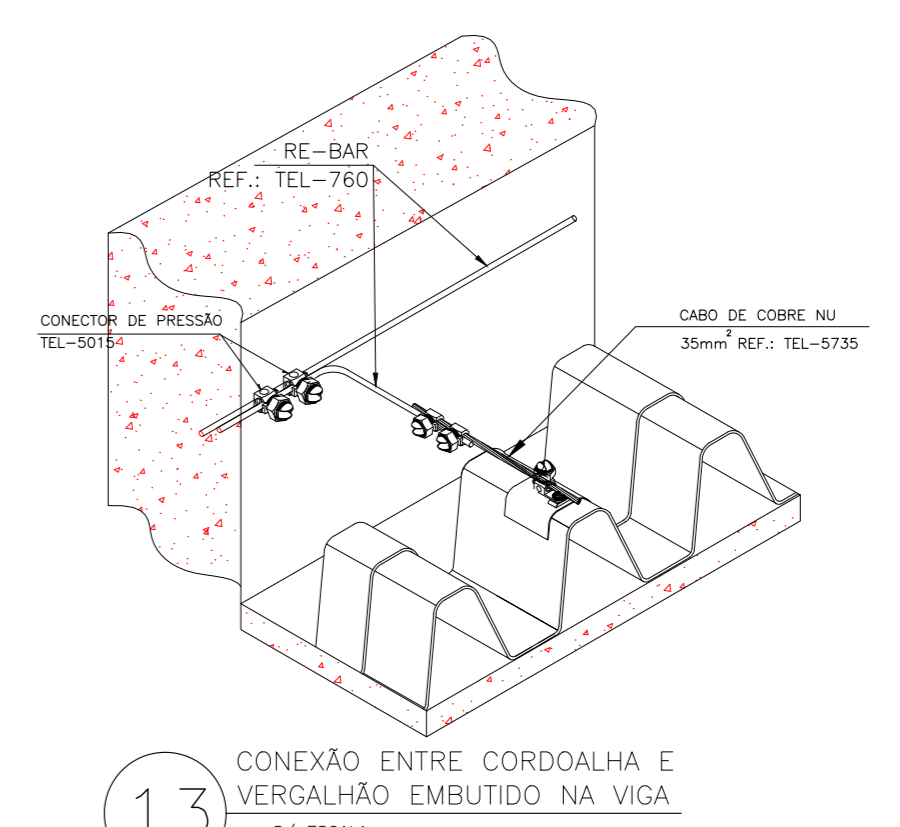
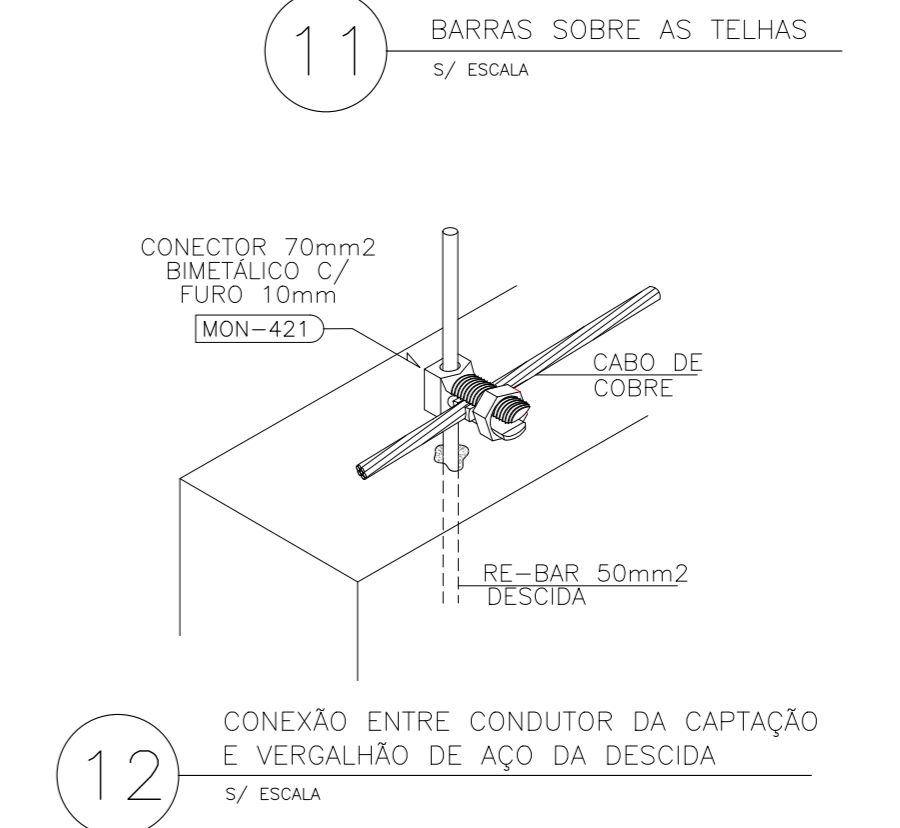
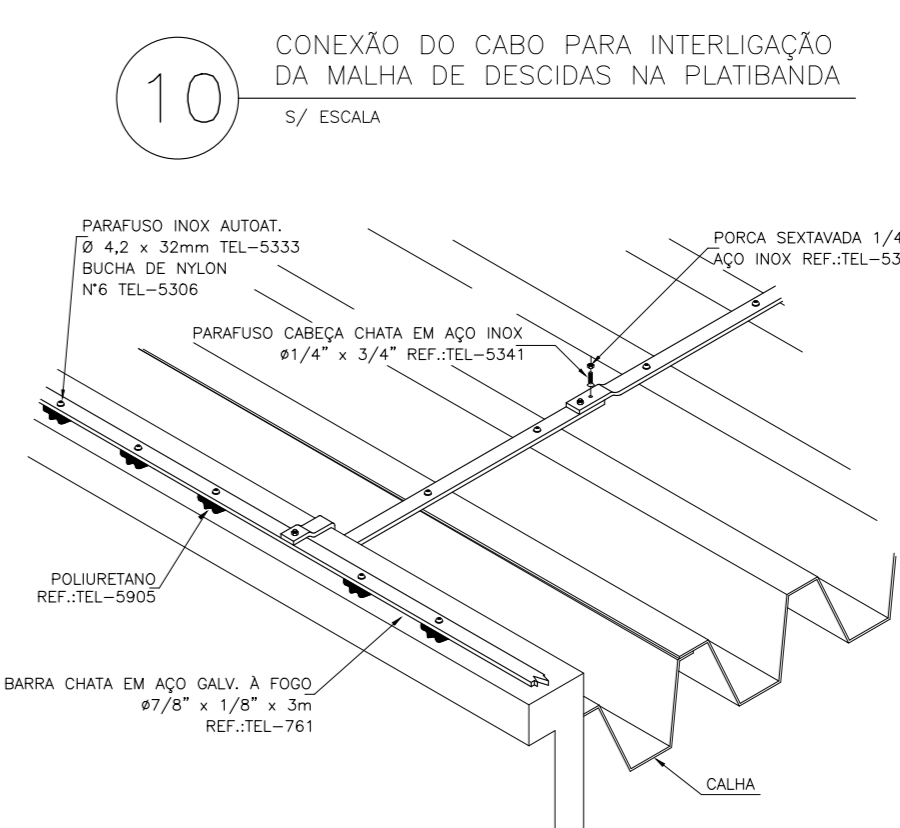
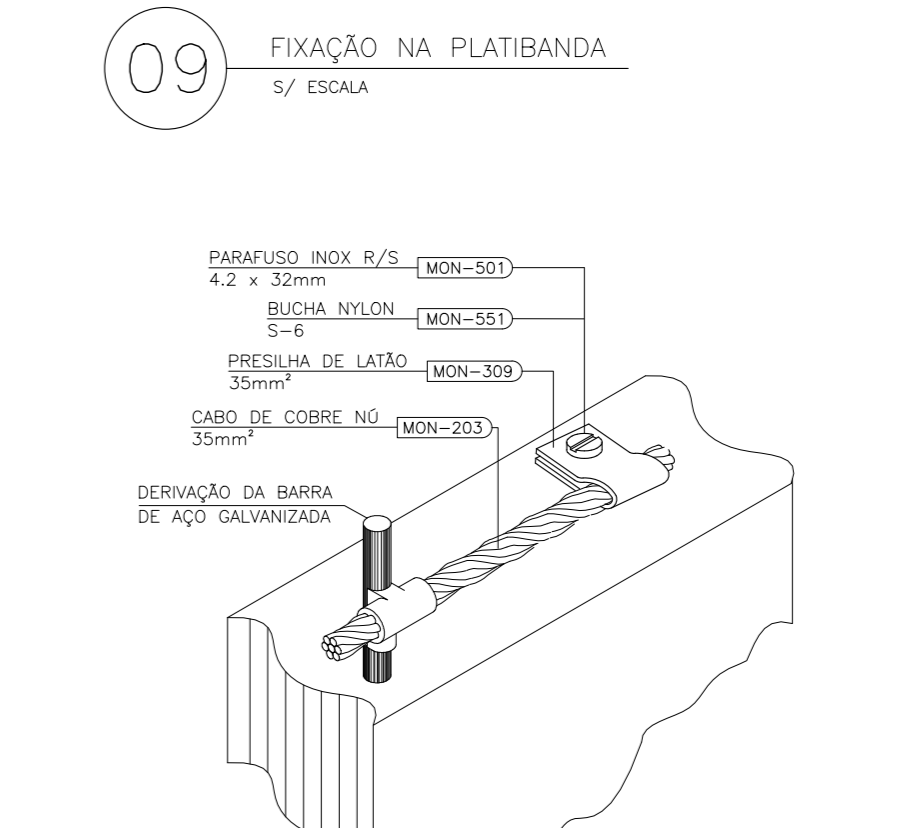
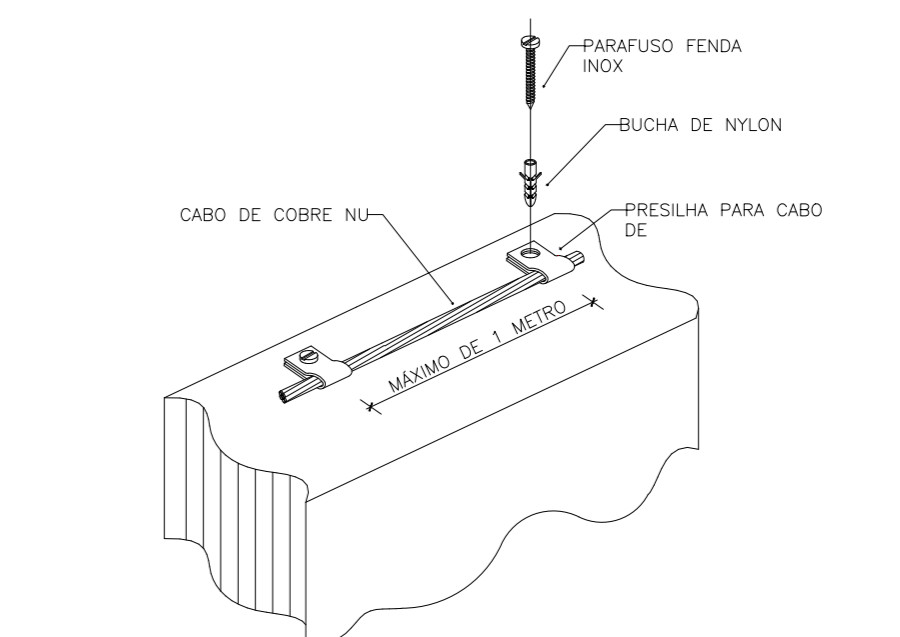


### LEGENDA

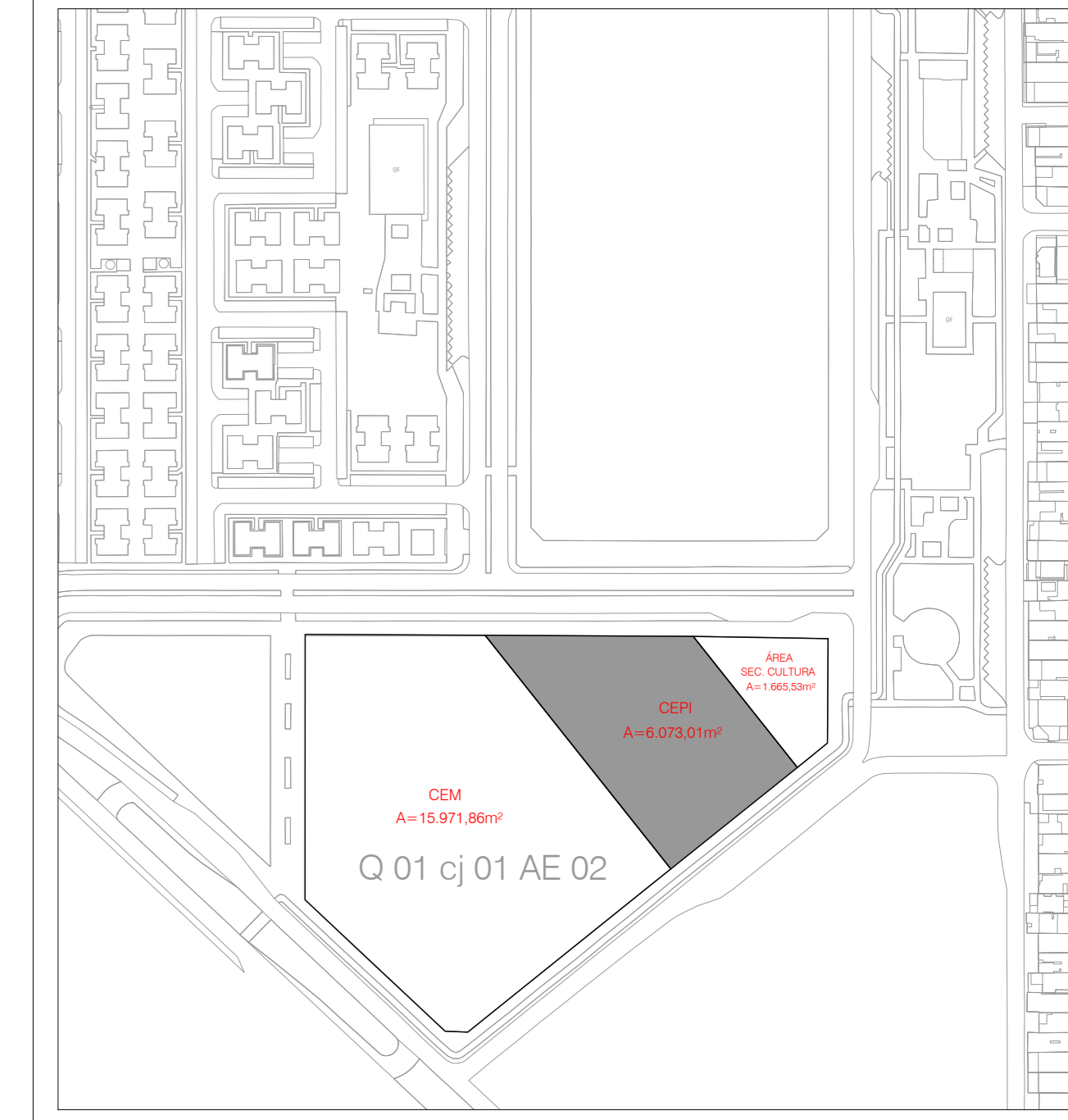
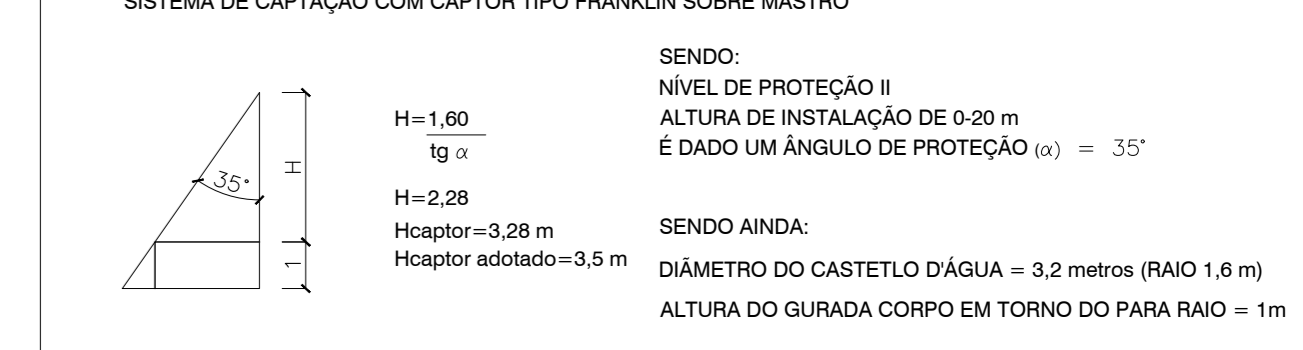
SISTEMA DE PROTEÇÃO CONTRA DESCARGAS ATMOSFÉRICAS

ITEM	DESCRIÇÃO
---	CORDOALHA DE COBRE NÚ DE 35MM <sup>2</sup> PARA COBERTURA E 50MM <sup>2</sup> PARA SOLO
---	BARRA CHATA DE AÇO GALVANIZADO 7/8" x 1/8"
---	BARRA DE AÇO GALVANIZADA A FOGO RE-BAR ESPECÍFICA PARA ATERRAMENTO DENTRO DA VIGA BALDRAME
---	LIGAÇÕES ENTRE A CORDOALHA DE EQUIPOTENCIAL DO TELHADO E A ESTRUTURA METÁLICA
---	DESCIDA EM BARRA DE AÇO CA-25 REDONDO Ø3/8" EMBUTIDO NO REFORÇO NO PILAR
---	CAIXA DE EQUALIZAÇÃO EQUIPOTENCIAL
---	HASTE DE ATERRAMENTO Ø5/8" x 2,4M
---	CAIXA DE VISTA DE ATERRAMENTO COM TAMPA EM FTF" x 16 E HASTE COPPERWELD
---	AÇO CA-25 Ø10mm ESPECÍFICO P/ ATERRAMENTO DESCIDA EMBUTIDA NOS PILARES VER DET. 10
---	CONECTOR PARA HASTE/CABO Ø50MM
---	CAPTOR TIPO FRANKLIN SOBRE MASTRO H=4M
---	LIGAÇÕES DE ATERRAMENTO



**OBSERVAÇÃO**  
VALOR ÔMICO DO ATERRAMENTO  
DE APÓS A EXECUÇÃO DA INSTALAÇÃO CONFORME ESTE PROJETO TODOS OS SISTEMAS DE ATERRAMENTO DEVERÃO TER SUA RESISTÊNCIA MEDIDA SE O VALOR MEDIDO ULTRAPASSAR 10 OHMS. ADICIONAR ELETRODOS E/OU ATINER ESTE VALOR. PODERÁ TAMBÉM SER USADO ATERROEL OU BARRAS DE RESISTÊNCIA DA CONTRA BATERIA ELÉTRICA DAS ANÁLISES DO SISTEMA DEVE SER APROXIMADA A 10 OHMS. ISOLAR DOS NEUTROS DEVEM SER LIGADOS AOS FIOS TERMINA DOS PARTES METÁLICAS NÃO ENERGIZADAS.

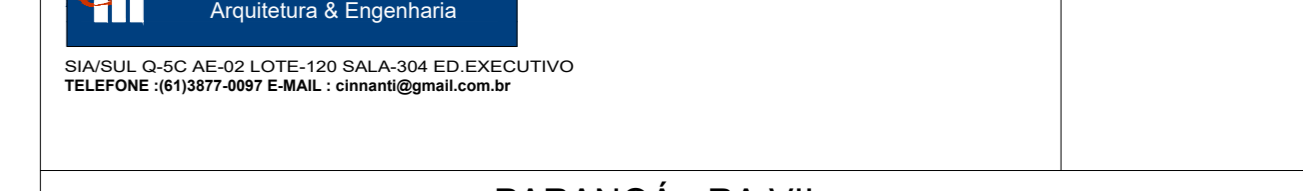
**NOTAS**  
N1 - A PROFUNDIDADE MÍNIMA PARA MALHA DE ATERRAMENTO É DE 90 CM.  
N2 - MALHAS DE ATERRAMENTO DOS SISTEMAS ELÉTRICO E PROTEÇÃO ATMOSFÉRICA DEVERÃO SER INTERLIGADAS, FORMANDO APENAS UM SISTEMA.



2 PLANTA DE SITUAÇÃO  
ESCALA: 1:200

Revisão:	Descrição:	Data:
01	Projeto Inicial	20/10/2022

314-SEDF-CEPI PARANÁ PARQUE SPDA-008-R00-DWG



**PARANÁ - RA VII**  
Endereço: QD 01 CJ 01 AE 02 PARANÁ PARQUE - PARANÁ

Proprietário: GDF-SECRETARIA DE ESTADO DE EDUCAÇÃO  
Autor do Projeto: ENG. ELET. JOVSON ANDRADE SEVERINO CREA: 11.580-D-F

Responsável Técnico: CAUCREACFT

PROPRIETÁRIO:	
AUTOR DO PROJETO:	ENG. ELET. JOVSON ANDRADE SEVERINO CREA: 11.580-D-F
RESPONSÁVEL TÉCNICO:	CAUCREACFT

CDMDF:		CDMDF:	
OUTROS:			

**SISTEMA DE PROTEÇÃO CONTRA DESCARGAS ATMOSFÉRICAS**

Prancha:	SPDA	Orçamento:	PRE-ESCOLA / CRECHE / EDUCAÇÃO INFANTIL	Grupo:	16	Prancha:	08/08
Medidas de Impressão:	SPDA	Data:	20/10/2022	Desenho:	DALMO	Escala:	INDICADA

