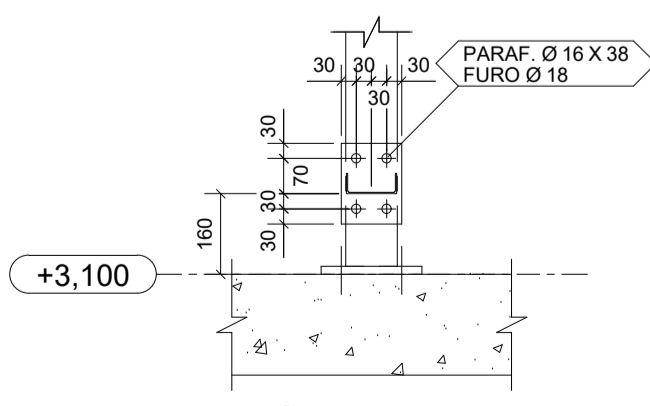


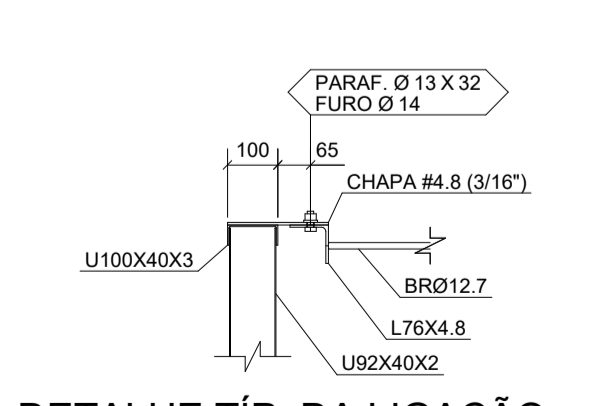
BLOCO A

BLOCO B

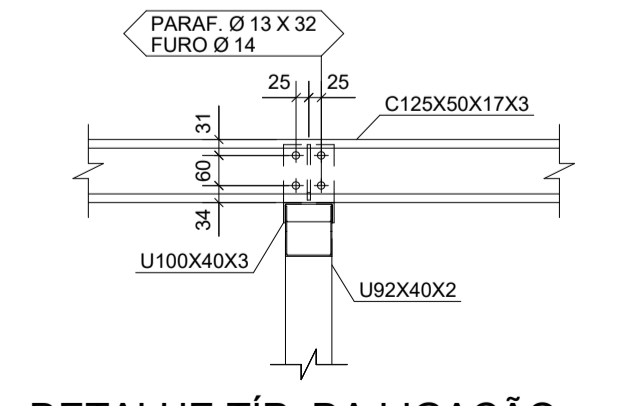
PLANTA NA EL.+3,500
ESC.: 1:100



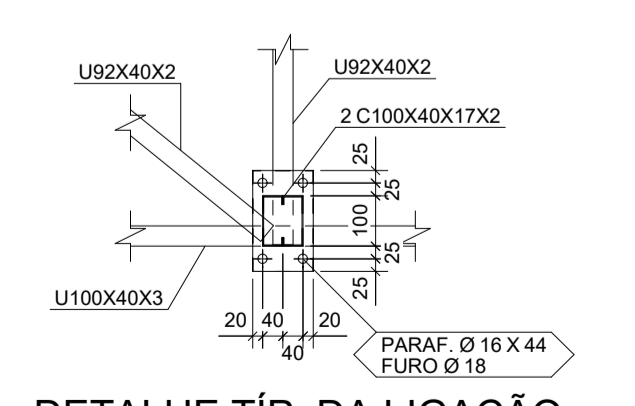
DETALHE TÍP. DA LIGAÇÃO DOS BANZOS DA TRELIÇA
ESC.: 1:15



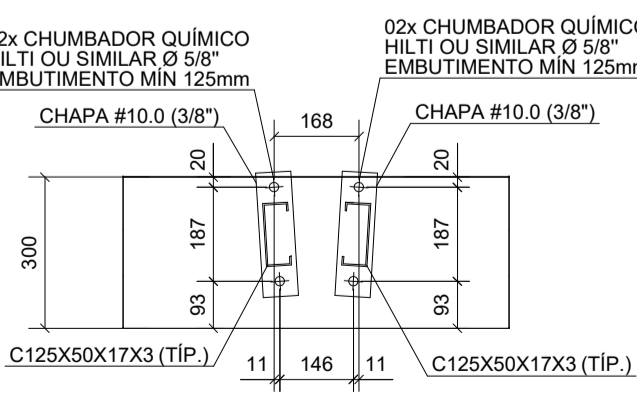
DETALHE TÍP. DA LIGAÇÃO DOS CONTRAVENTAMENTOS
ESC.: 1:15



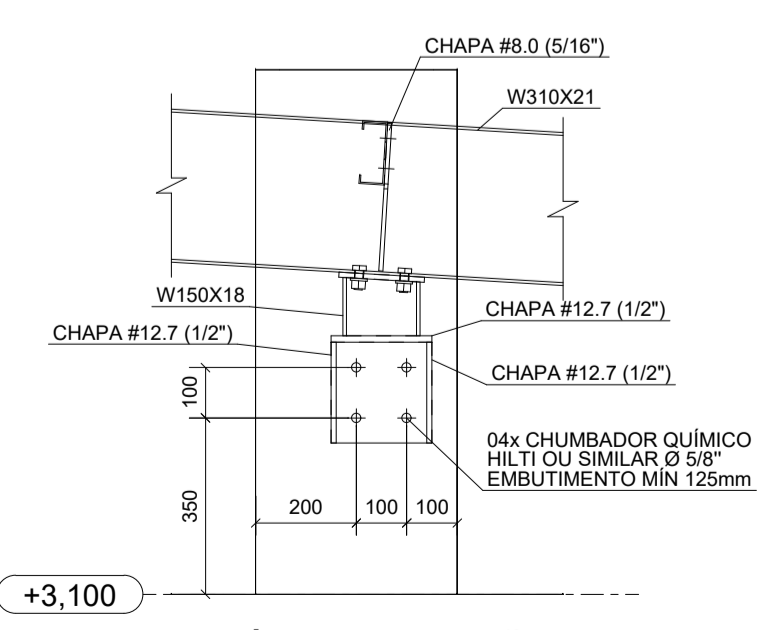
DETALHE TÍP. DA LIGAÇÃO DAS TERÇAS DE COBERTURA
ESC.: 1:15



DETALHE TÍP. DA LIGAÇÃO DAS VIGAS DO FORRO
ESC.: 1:15



DETALHE TÍP. DA LIGAÇÃO DAS TERÇAS DO CONCRETO
ESC.: 1:15



DETALHE TÍP. DA LIGAÇÃO DA VIGA DE BORDA NO CONCRETO
ESC.: 1:15

NOTAS:

1. ESPECIFICAÇÕES DE MATERIAIS:
 - 1.1. AÇOS VER LISTAS DE MATERIAL
 - 1.2. ELETRODOS ARCO COM ELETRODO REVESTIDO: E7018.
 - 1.3. PREPARAÇÃO DA SUPERFÍCIE RETIRADA DE TODA CAREPA E RESÍDUOS.
2. CONFERIR MEDIDAS NA OBRA.
3. FAZER PRE-MONTAGEM EM TODAS PEÇAS DA ESTRUTURA METÁLICA
4. SOLDAS
 - ALTURA DO FILETE IGUAL A DA CHAPA MAIS FINA;
 - SOLDAR AS PEÇAS EM TODO CONTOURO DE CONTATO;
 - PARA SOLDA ELÉTRICA RETIFICADORA USAR AMPERAGEM <160A;
 - ESPECIFICAÇÕES DE SOLDAS: VER DETALHES;
5. NORMAS TÉCNICAS:
 - 5.1. ESTRUTURA METÁLICA
 - NBR-8800 PROJETO E EXECUÇÃO DE ESTRUTURAS DE AÇO
 - NBR-6120 CARGAS PARA O CÁLCULO DE ESTRUTURAS DE EDIFICAÇÕES
 - NBR-8681 AÇOS E SEGURANÇA EM EDIFICAÇÕES
 - 5.2. SOLDAGEM E ELETRODOS
 - MIG/MAG - AWS
 - 5.3. PARAFUSOS e PORCAS
 - ASTM - ANSI
 - 5.4. NORMAS ESTRANGEIRAS
 - AISC: AMERICAN INSTITUTE OF STEEL CONSTRUCTION LRFD, LOAD AND RESISTENCE FACTOR DESIGN.
 - AISI: AMERICAN IRON AND STEEL INSTITUTE ASD ALLOWABLE STRESS DESIGN
6. PARÂMETROS DE PROJETO:
 - MEDIDAS EM MILÍMETROS, NÍVEIS EM METROS.
7. PROTEÇÃO POR PINTURA
 - 7.1. PREPARAÇÃO DAS SUPERFÍCIES:
 - TODA A SUPERFÍCIE A SER PINTADA DEVERÁ SER COMPLETAMENTE LIMPA DE TODA A SUJEIRA, PÓ, GRAXA, ÓLEO OU QUALQUER RESÍDUO COMO FERRUGEM E CAREPA QUE POSSAM INTERFERIR NO PROCESSO DE ADESÃO DA TINTA. PRECAUÇÕES ESPECIAIS DEVERÃO SER TOMADAS NA LIMPEZA DOS CORDÕES DE SOLDA, COM A REMOÇÃO DE RESPINGOS, RESÍDUOS E DA ESCÓRIA FUNDENTE. LIMPEZA DAS SUPERFÍCIES POR JATEAMENTO ABRASIVO POR MEIO DE GRANALHAS DE AÇO PADRÃO AO METAL QUASE BRANCO SSP-SP-10 - MÉTODO DE LIMPEZA SIS - Sa 2½ - PADRÃO SUECO.
8. PROTEÇÃO CONTRA INCÊNDIO
 - O DIMENSIONAMENTO DA ESTRUTURA NÃO PREVÊ SITUAÇÕES DE INCÊNDIO. QUALQUER PROTEÇÃO DEVERÁ SER PASSIVA E APLICADA SOBRE A ESTRUTURA METÁLICA.

00	EMISSÃO INICIAL	29/10/2021
REV.	DESCRIÇÃO DE MODIFICAÇÕES	DATA

314-SEEDF-CEPI PARANÓ PARQUE-MET-002-R00.DWG



SETOR:	PARANÓ - RA VII - DF
ENDEREÇO:	QUADRA 01, CJ 01, AE 02 - PARANÓ PARQUE - PARANÓ - DF
PROPRIETÁRIO:	GDF - SECRETARIA DE ESTADO DE EDUCAÇÃO DO DISTRITO FEDERAL
AUTOR DO PROJETO:	ENG. CIVIL: DALMO BLANCO CINNANTI / ENG. CIVIL: COMINI P. V. TULER
RESP. TÉCNICO:	

PROPRIETÁRIO:	GDF - SECRETARIA DE ESTADO DE EDUCAÇÃO	
AUTOR DO PROJETO:	ENG. CIVIL: DALMO BLANCO CINNANTI ENG. CIVIL: COMINI P. V. TULER	CREA: 79620-DF CREA: 11.8960-DF
RESP. TÉCNICO:		

VISTO ADM REGIONAL	VISTO SEEDF
--------------------	-------------

GDF - SECRETARIA DE ESTADO DE EDUCAÇÃO	
CENTRO DE ENSINO PRIMEIRA INFÂNCIA	
PROJETO DE ESTRUTURAS METÁLICAS (COBERTURA)	
PLANTA NA ELEVAÇÃO +3,500	
Data	Revisão
29/10/2021	00

MET

002

Escala: INDICADA