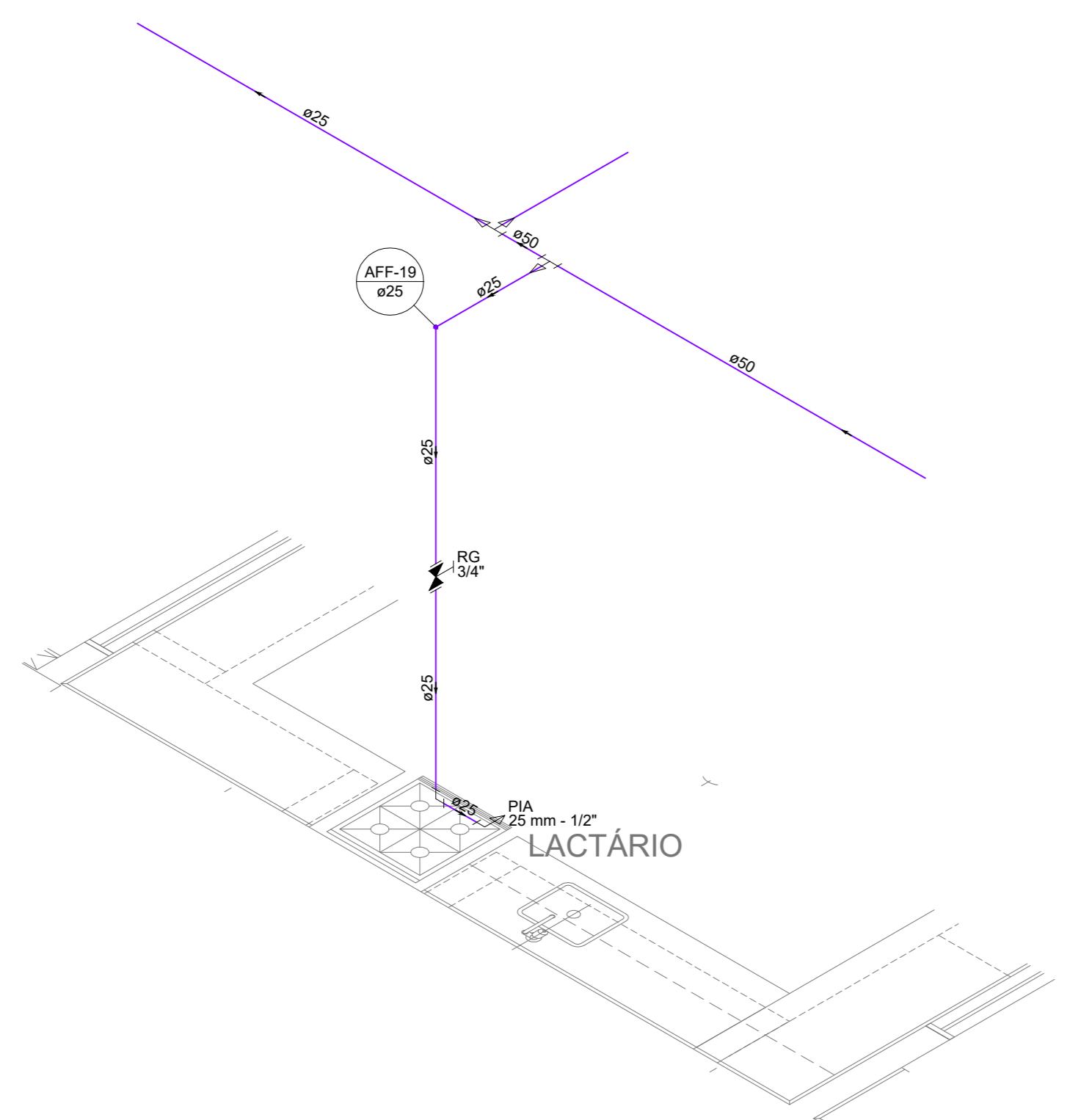
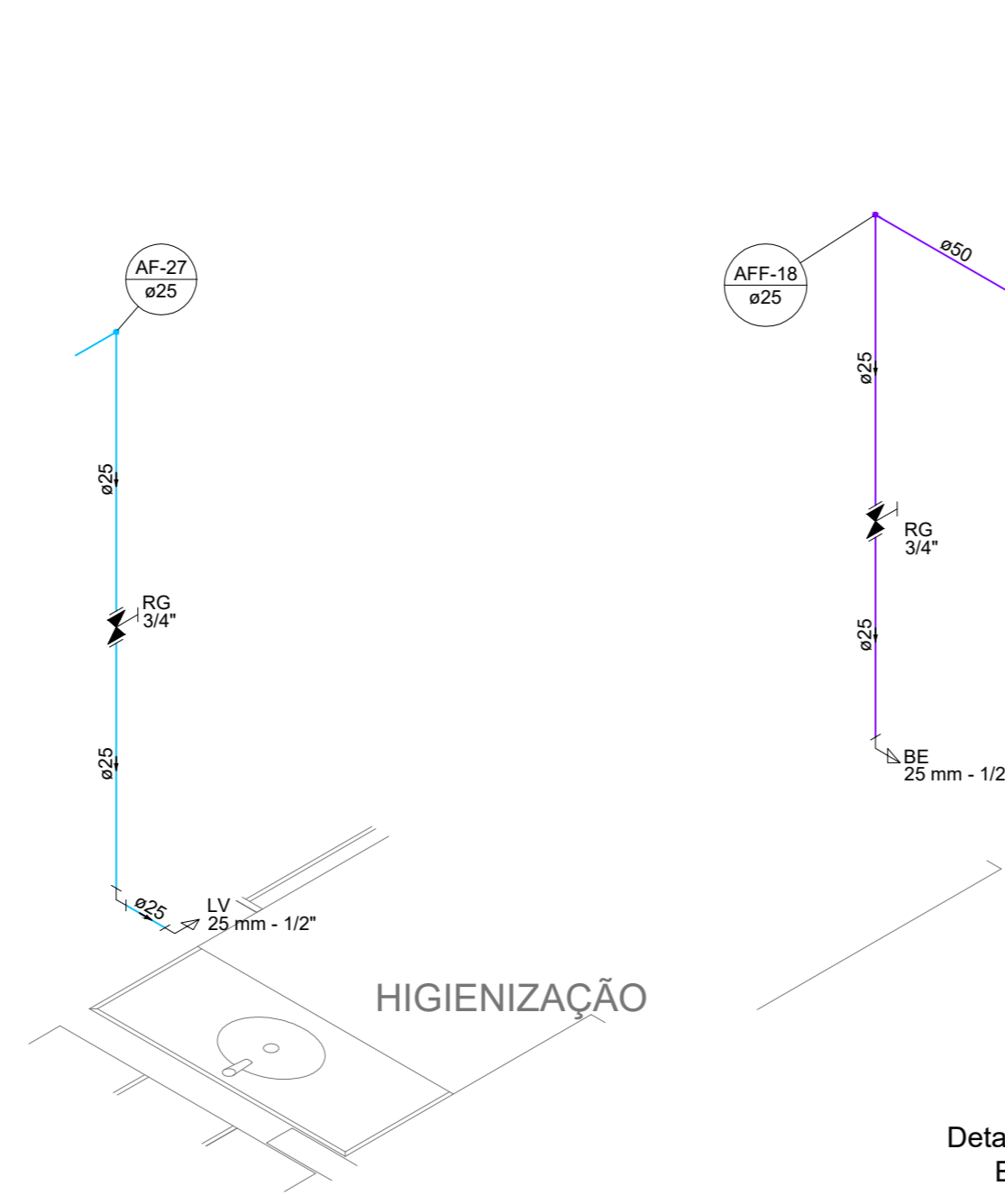


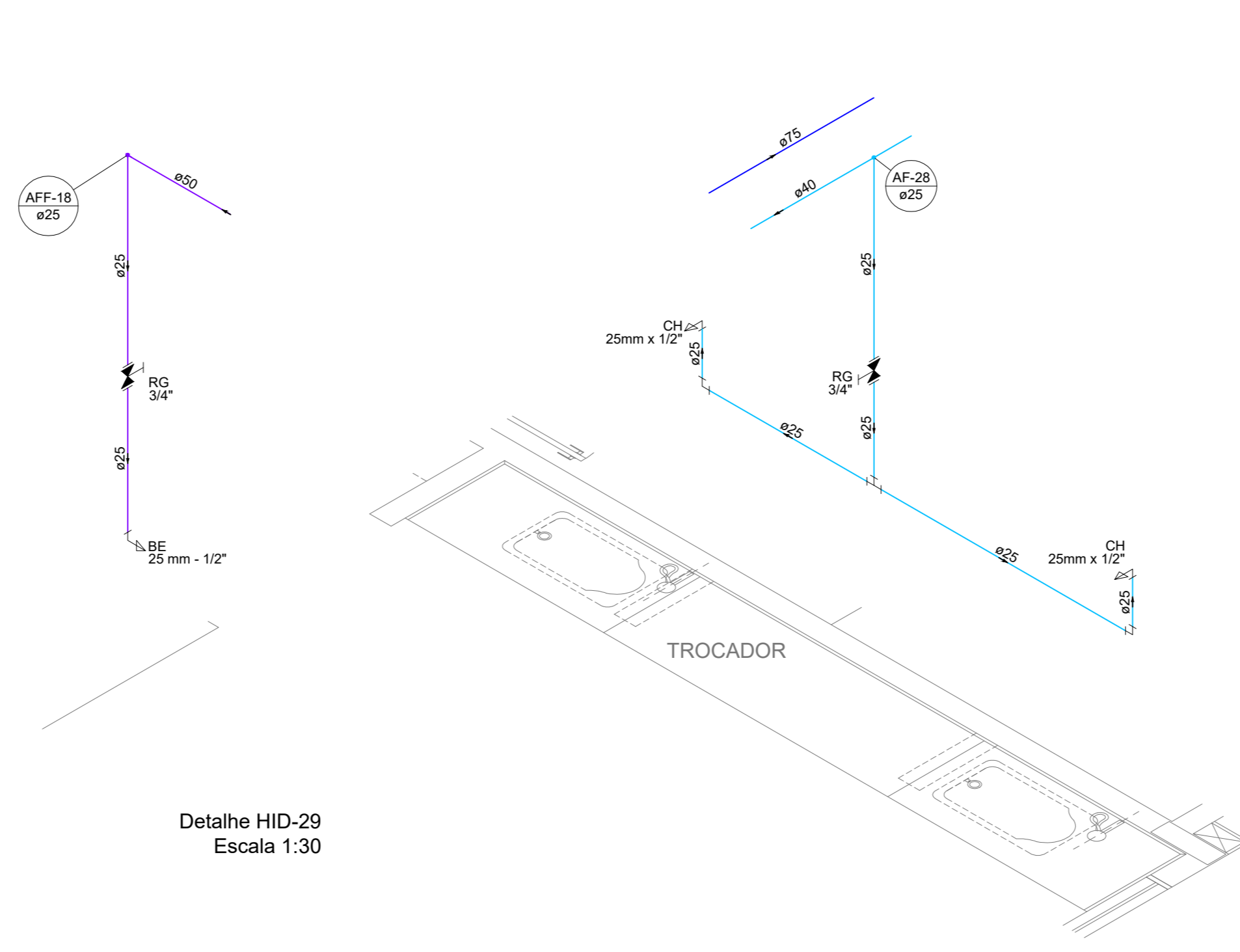
Detalhe HID-26  
Escala 1:30



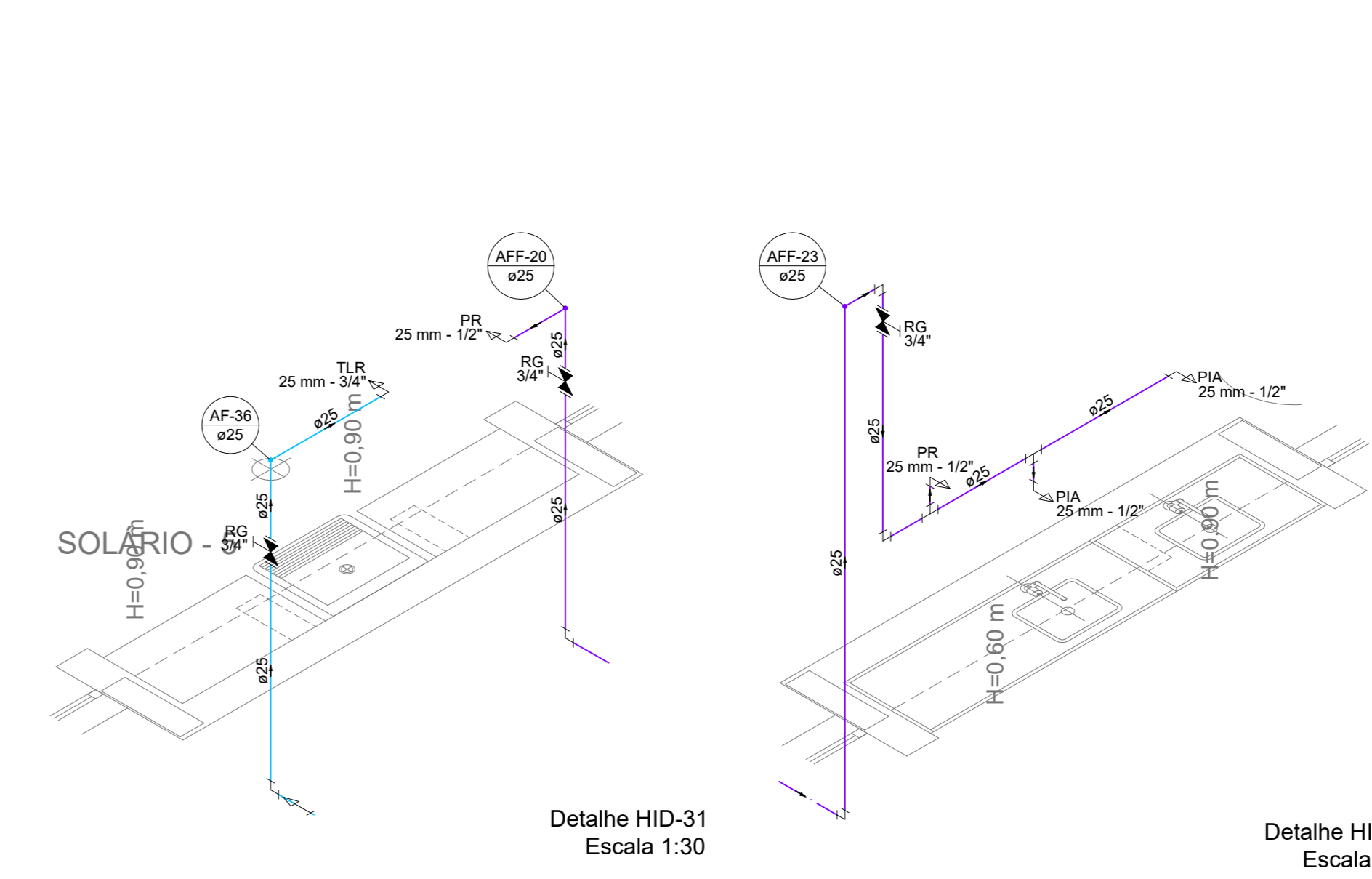
Detalhe HID-27  
Escala 1:30



Detalhe HID-28  
Escala 1:30

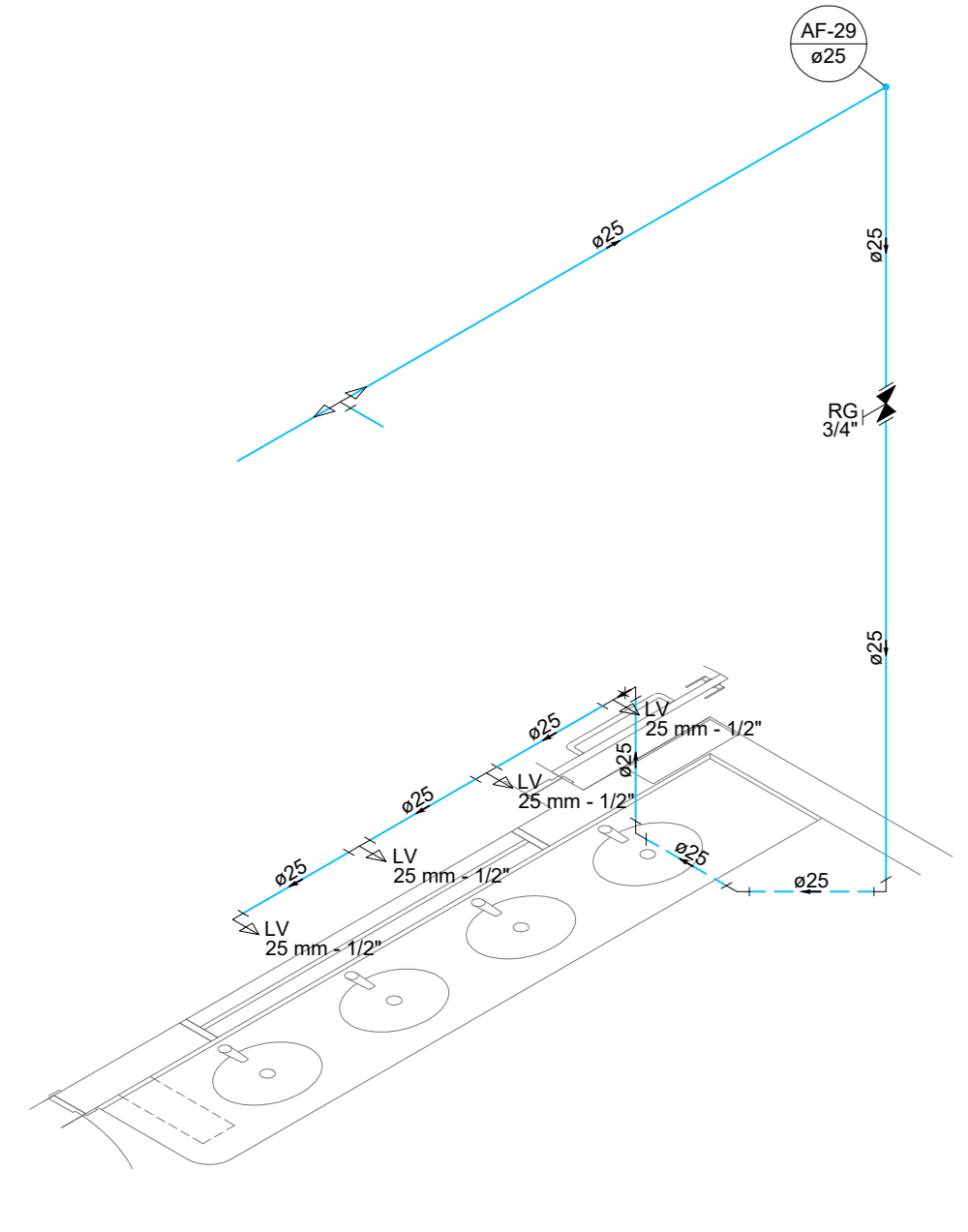


Detalhe HID-29  
Escala 1:30

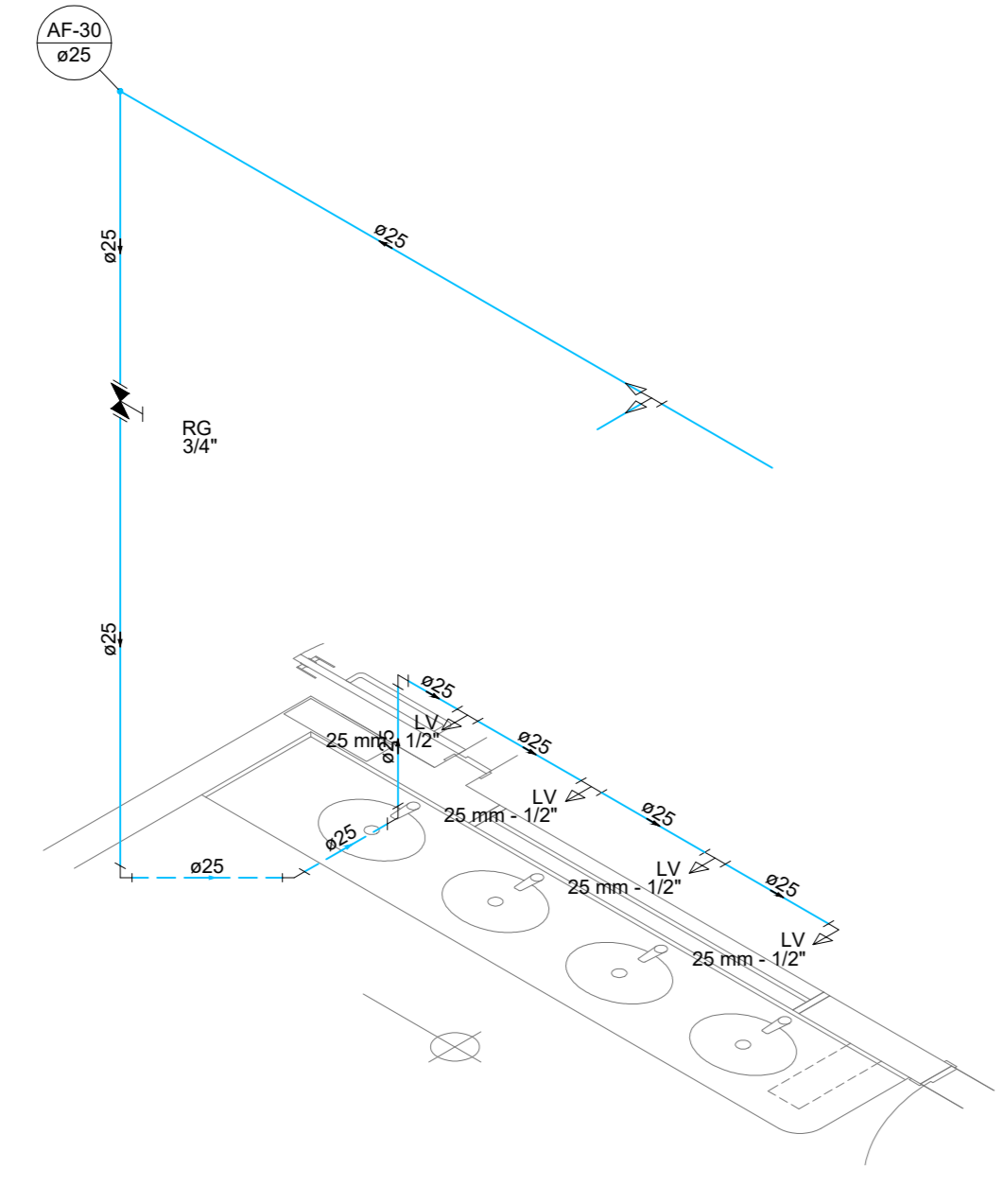


Detalhe HID-30  
Escala 1:30

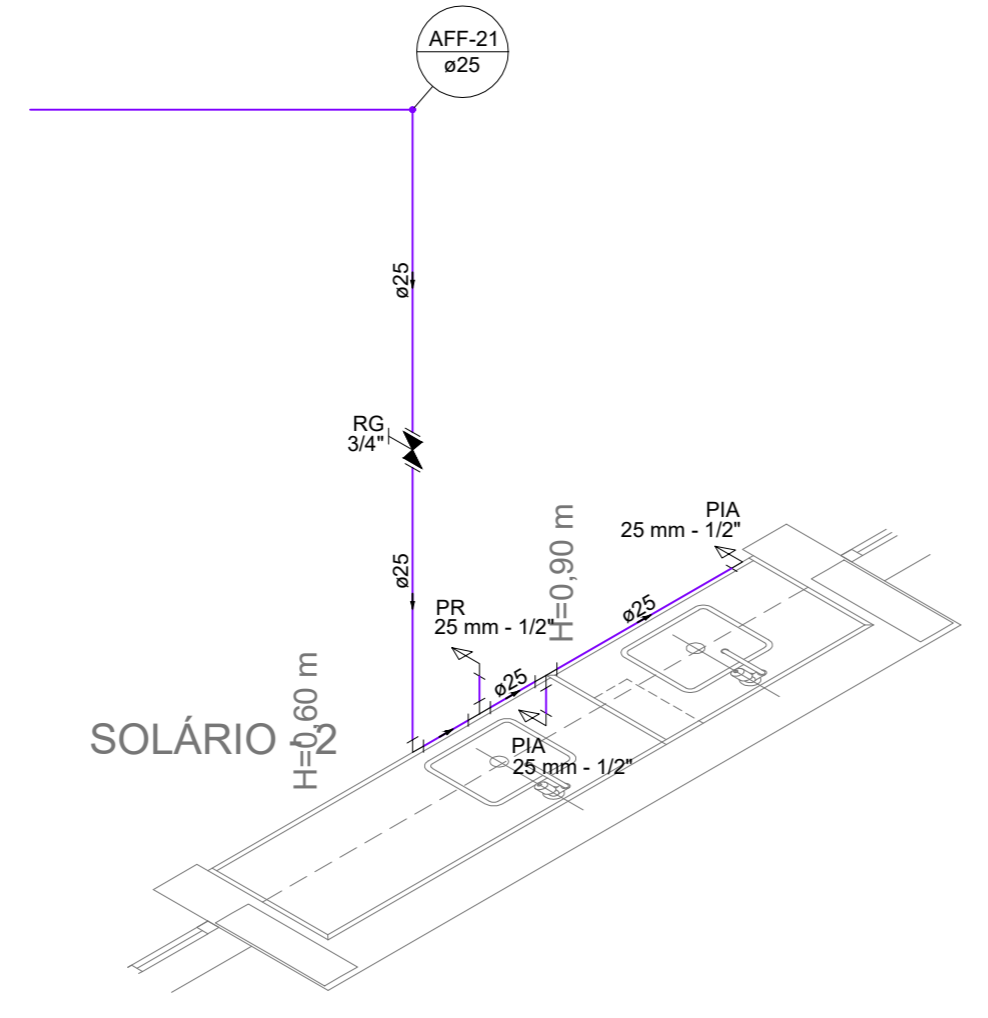
Legenda	
XX-X XX mm	Coluna de tubulação de hidráulica
	Registro de gaveta c/canopla cromada c/PVC soldável
	Registro bruto gaveta c/PVC soldável
	Registro de Pressão com PVC soldável
	Valvula de descarga c/PVC soldável
	Caixa em alvenaria p/ torneira de jardim
Legenda de condutos	
	Tubulação Filtrada
	Tubulação Filtrada enterrada
	Tubulação de água fria
	Tubulação de água fria enterrada
	Tubulação secundária de água fria (prev. reúso)
	Tubulação secundária de água fria enterrada
	Tubulação de alimentação
	Tubulação de alimentação enterrada
OBS* As Tubulações deverão ser em PVC Soldável conforme diâmetro especificado em planta.	



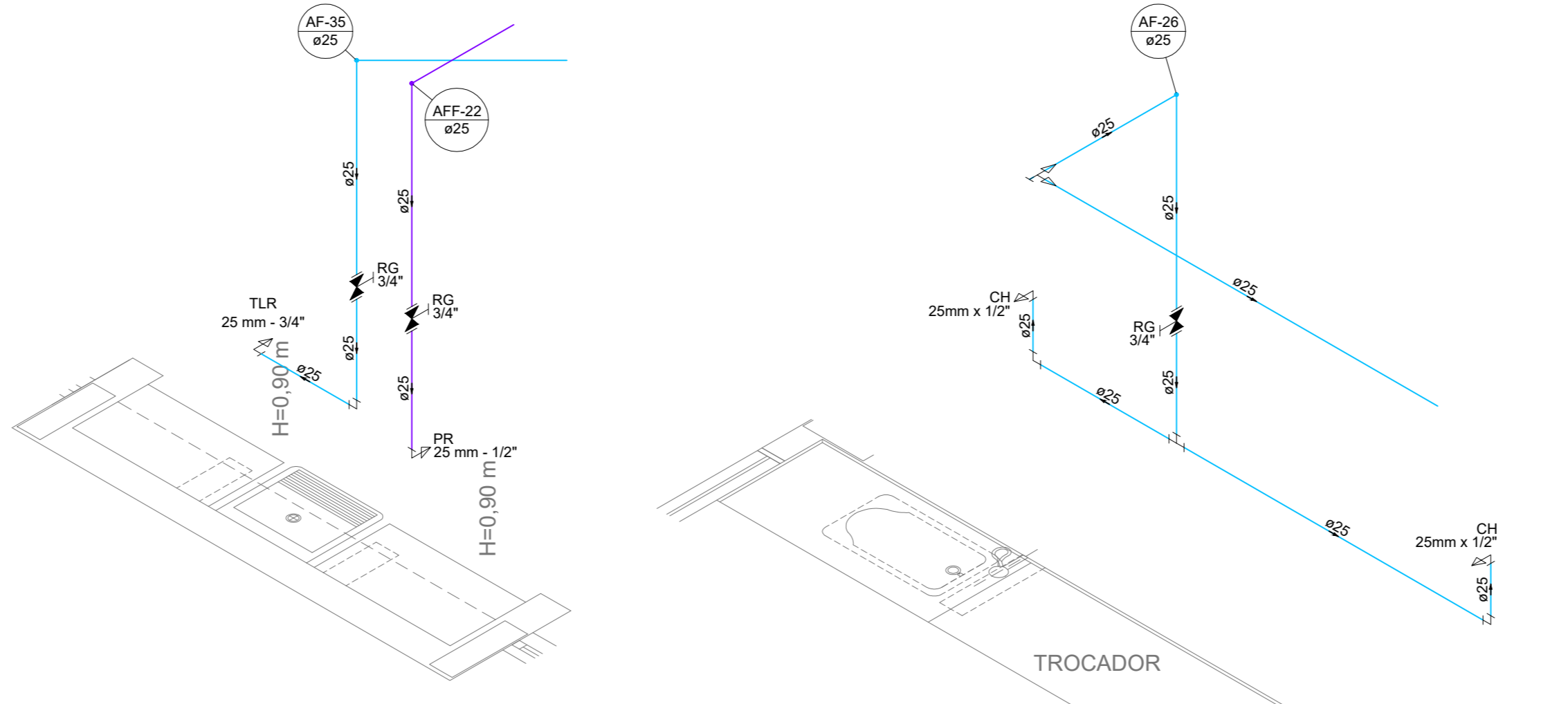
Detalhe HID-33  
Escala 1:30



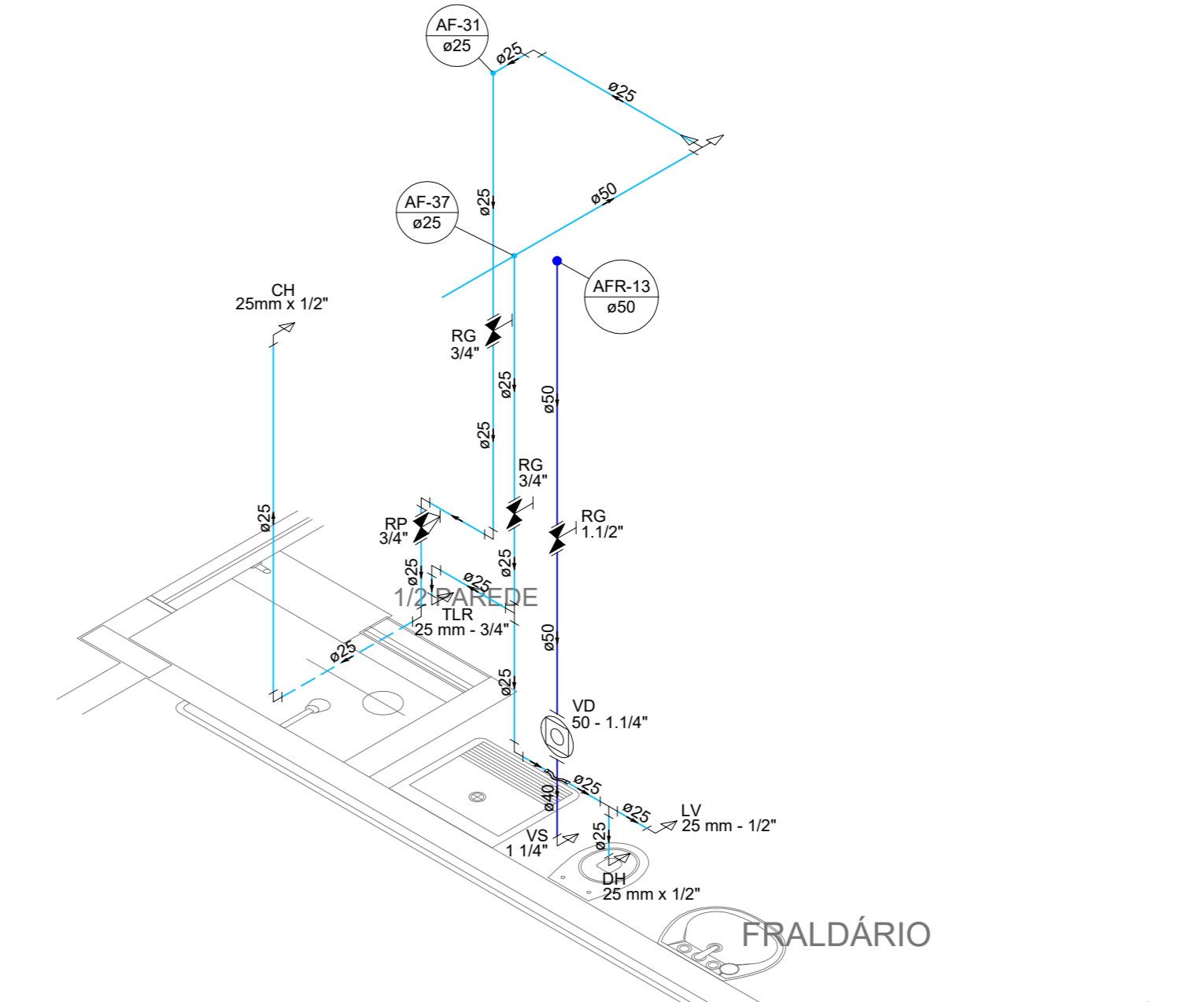
Detalhe HID-34  
Escala 1:30



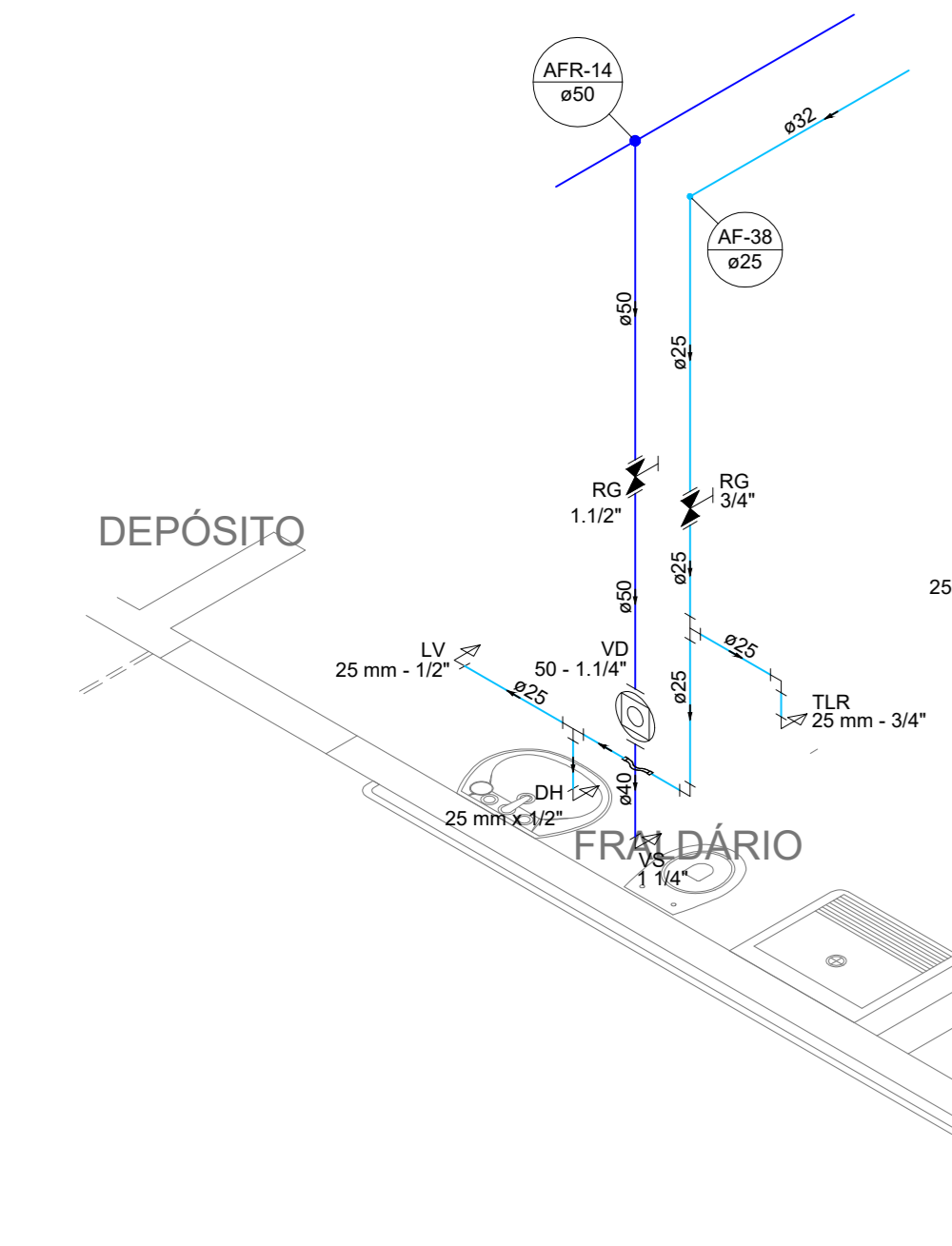
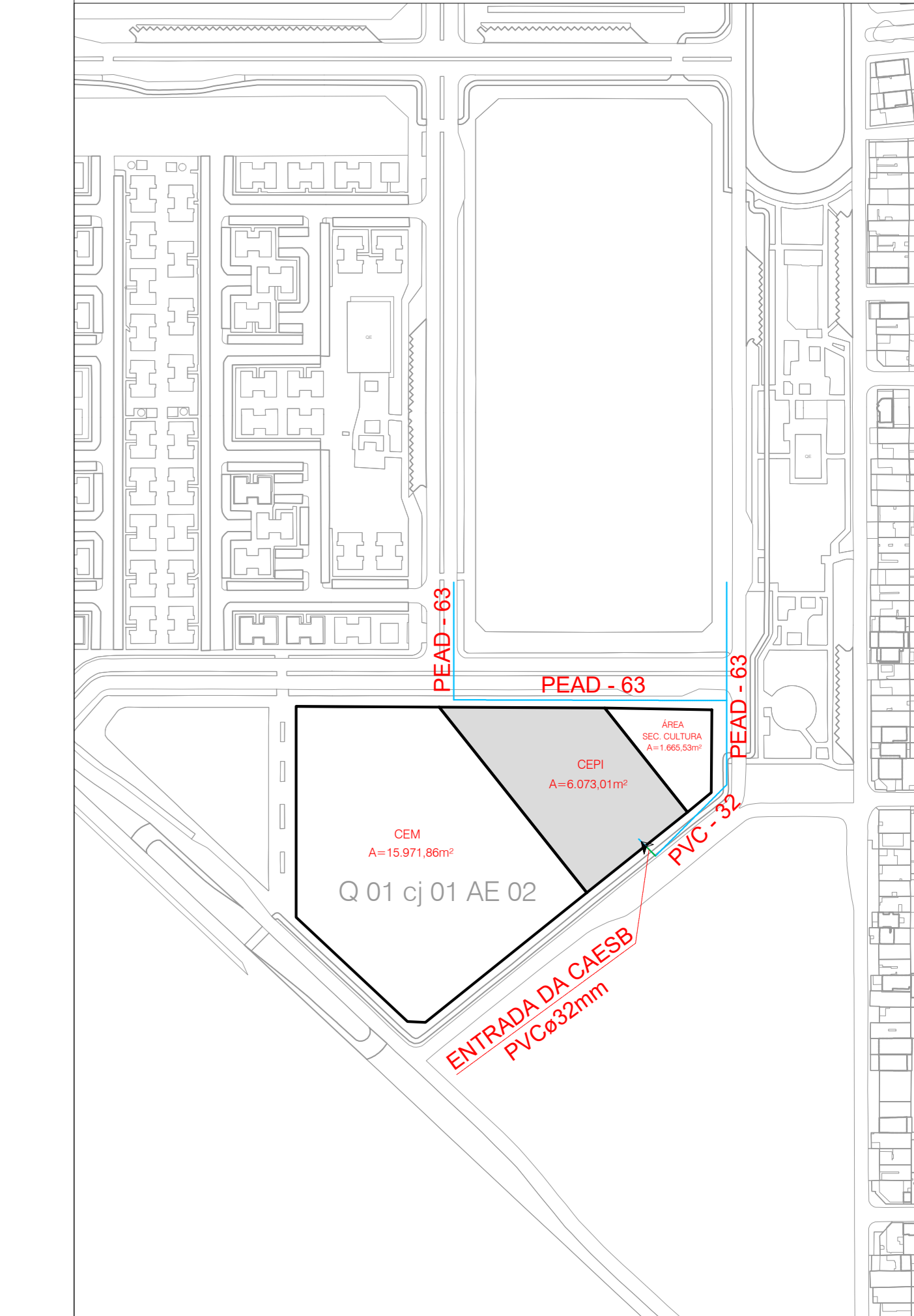
Detalhe HID-35  
Escala 1:30



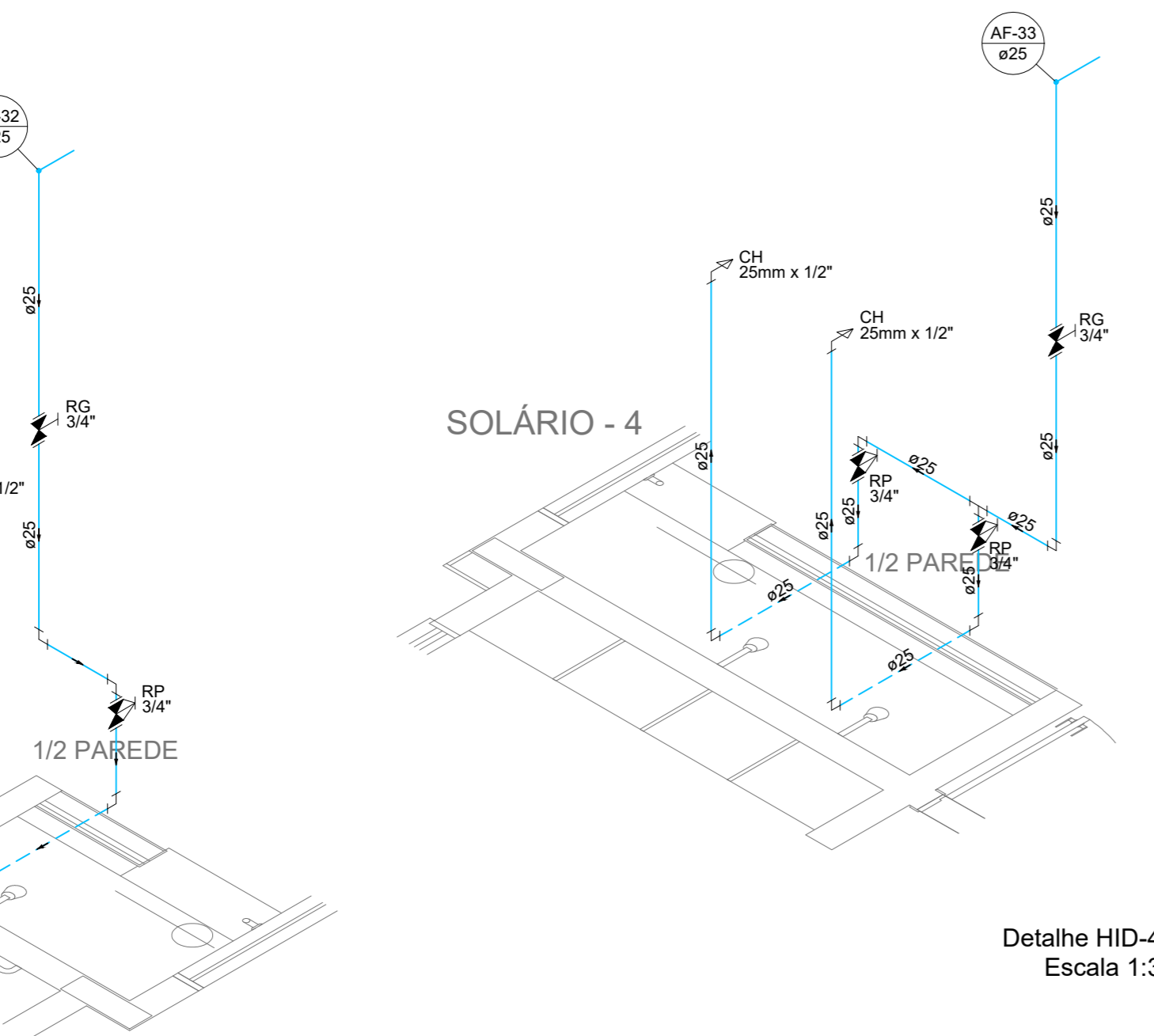
Detalhe HID-36  
Escala 1:30



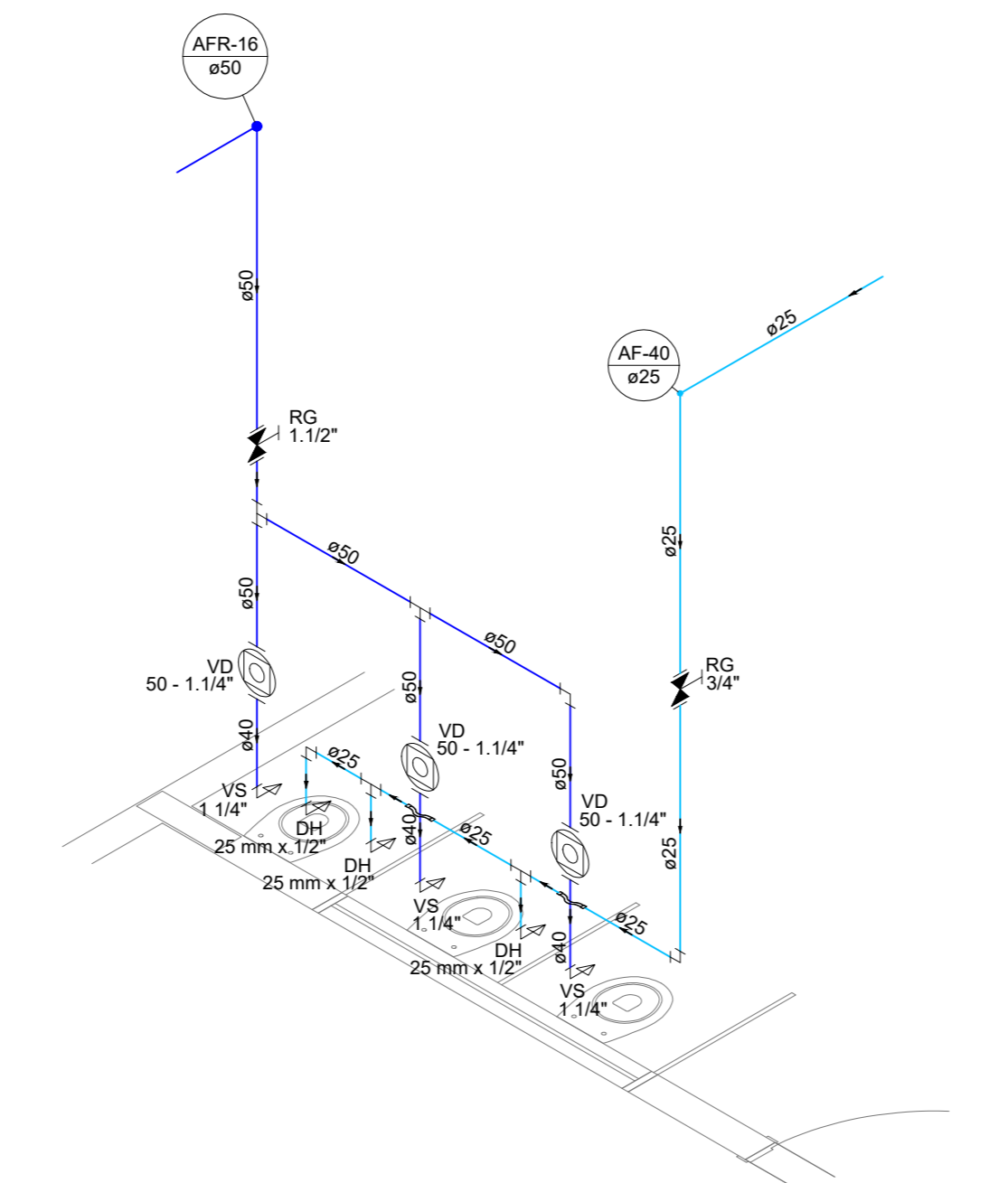
Detalhe HID-37  
Escala 1:30



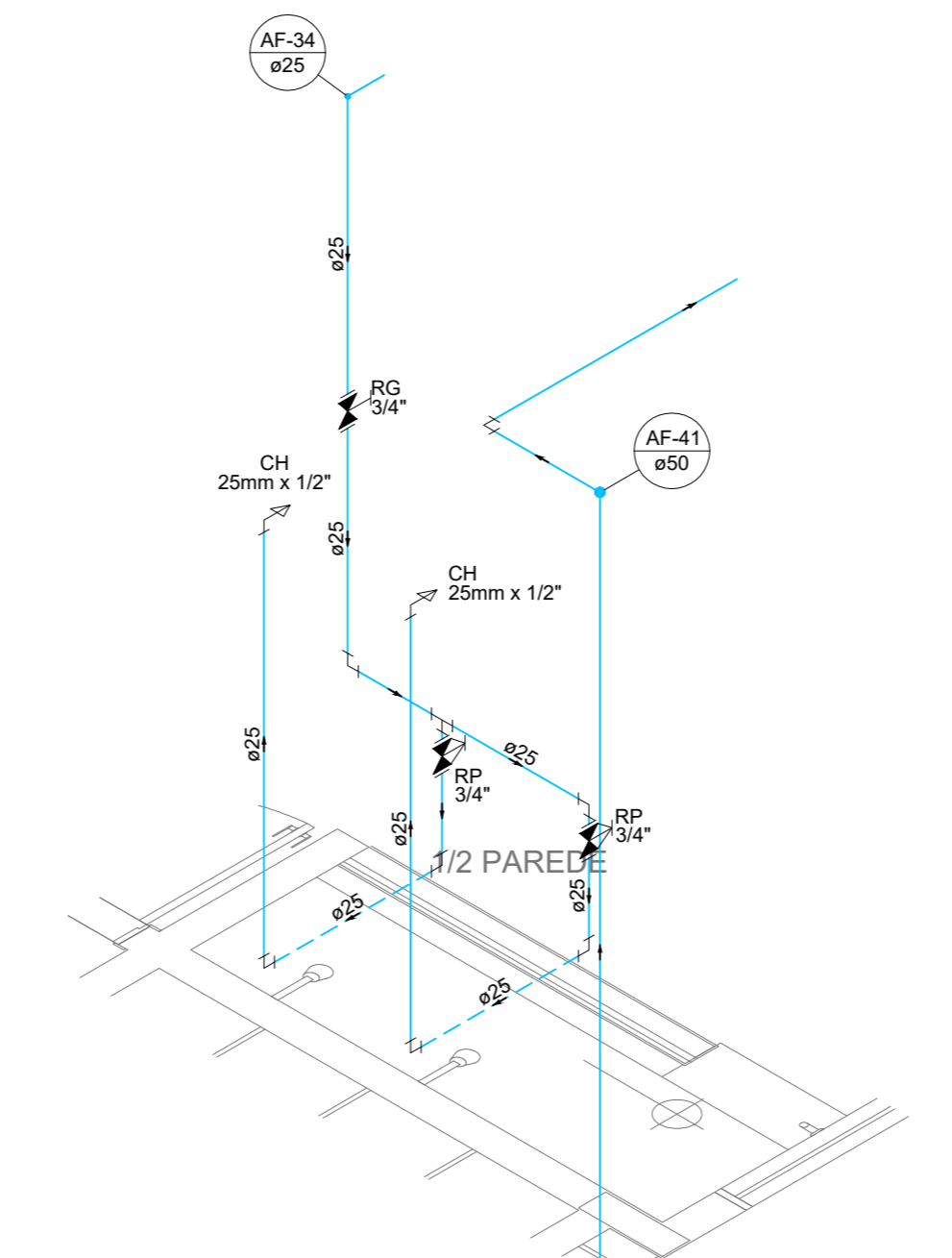
Detalhe HID-39  
Escala 1:30



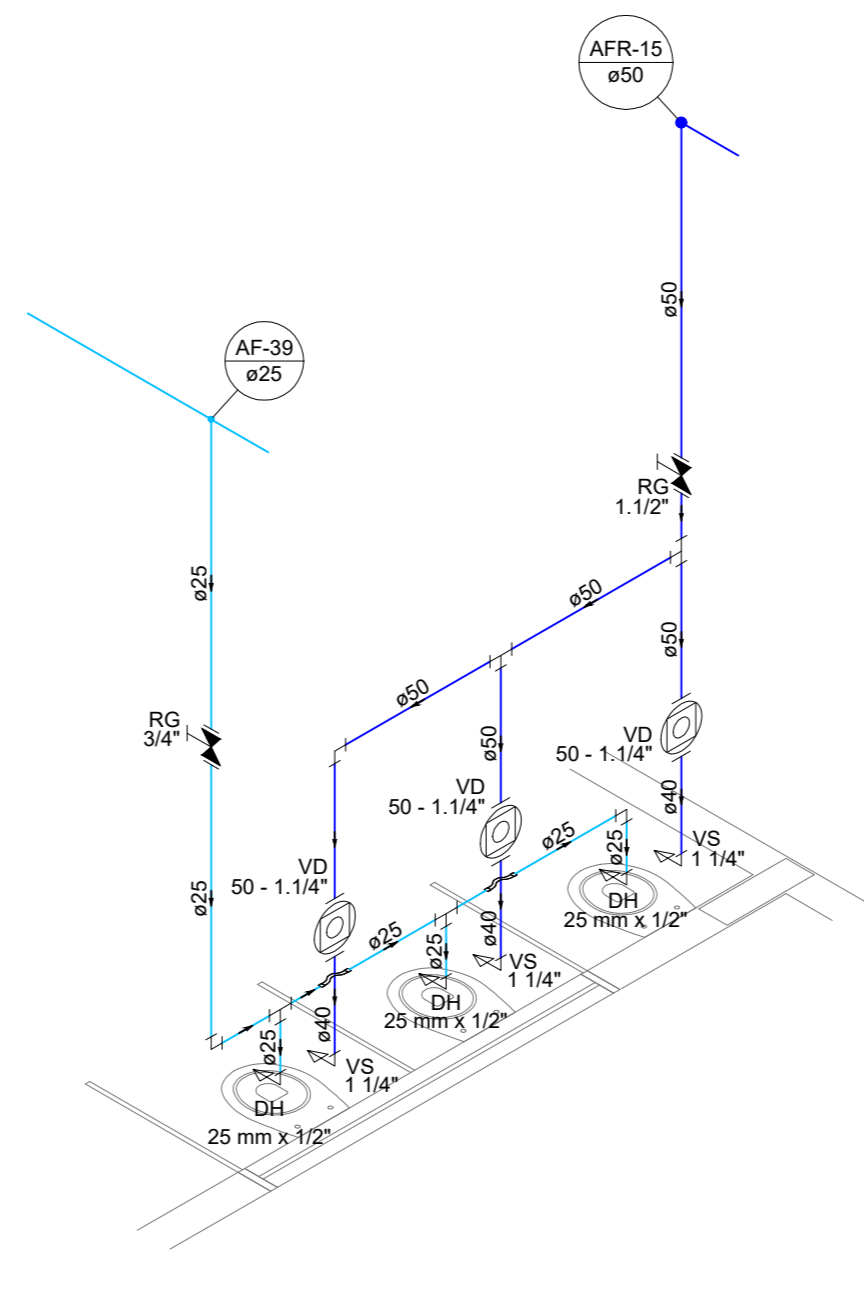
Detalhe HID-40  
Escala 1:30



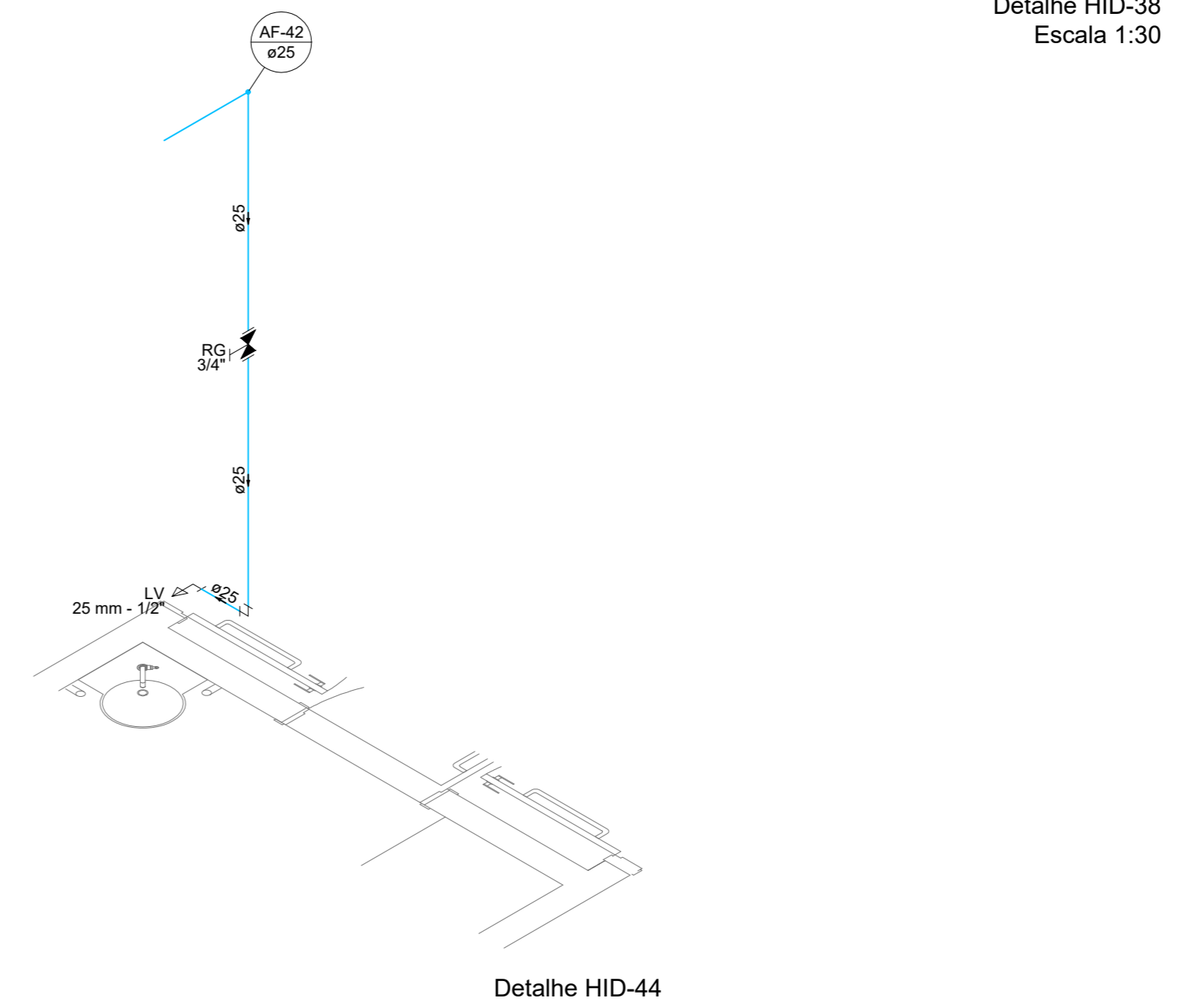
Detalhe HID-41  
Escala 1:30



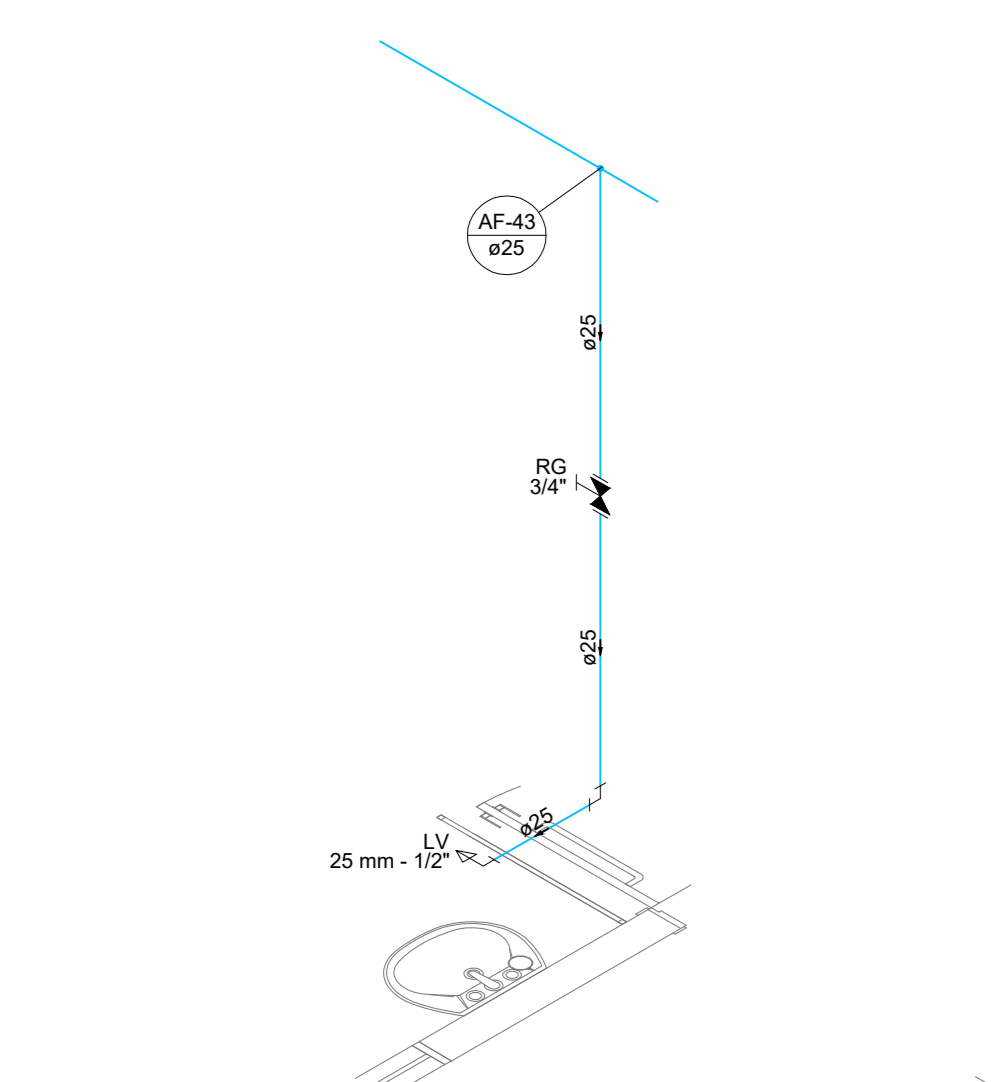
Detalhe HID-42  
Escala 1:30



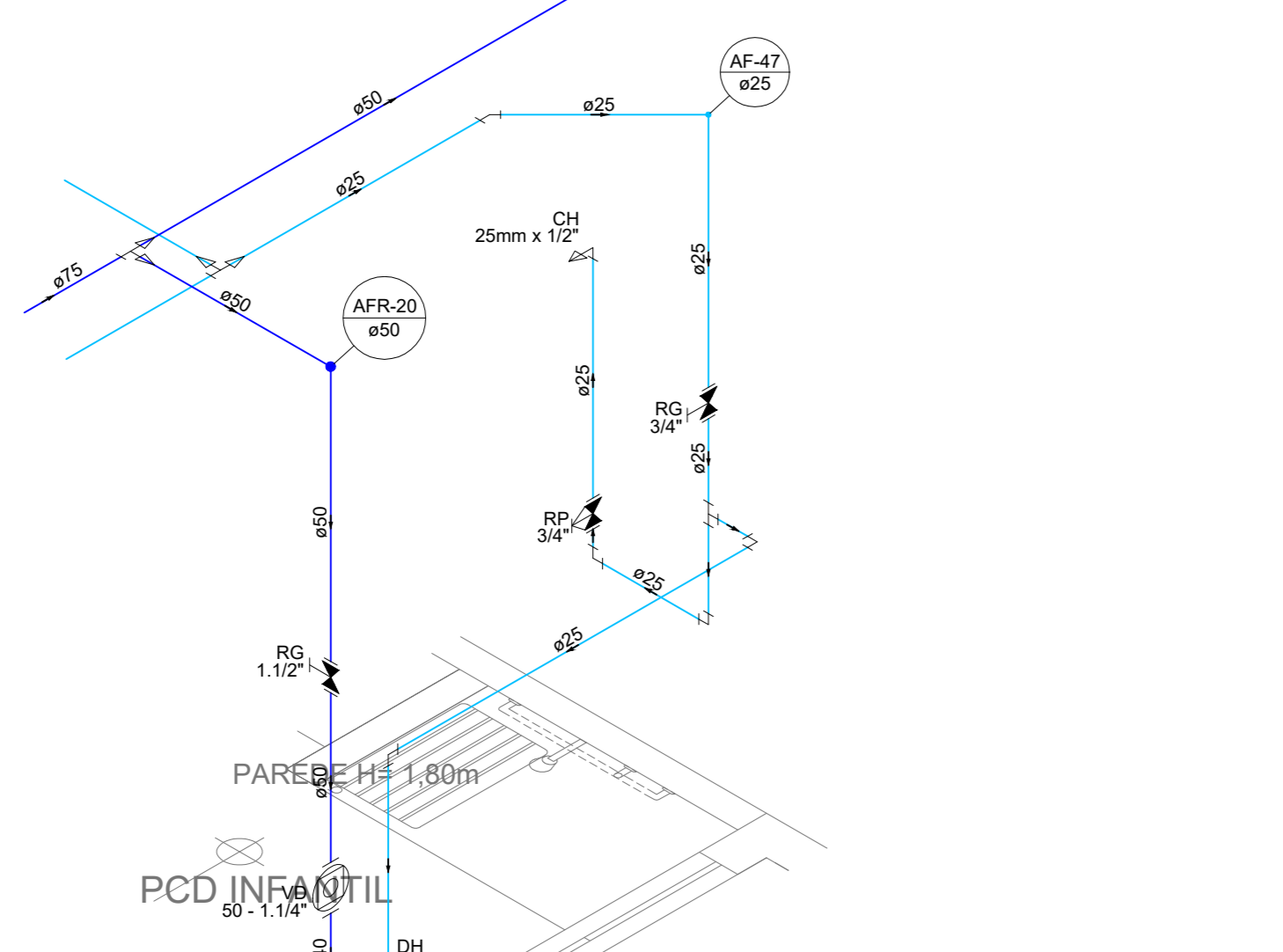
Detalhe HID-43  
Escala 1:30



Detalhe HID-44  
Escala 1:30



Detalhe HID-45  
Escala 1:30



Detalhe HID-46  
Escala 1:30

PLANTA DE SITUAÇÃO Escala 1:300		
00	EMISSÃO INICIAL	31/10/2022
REV.	DESCRIÇÃO DE MODIFICAÇÕES	DATA

314-SEEDF/CEP PARANÁ PARQUE-HID-003-R00.DWG

**CINNANTI**  
Arquitetura & Engenharia

AVENIDA CUIABÁ, 40 - LOTE 139 - JARDIM JOÃO GONÇALVES - RECIFE/PE  
TELEFONE: (51) 3577-6597 E-MAIL: cinnanti@ig.com.br

SETOR:	PARANÁ PARQUE - RA VI
ENDEREÇO:	QUADRA 01 CJ 01 AE 02
PROPRIETÁRIO:	GDF - SECRETARIA DE ESTADO DE EDUCAÇÃO DO DISTRITO FEDERAL
AUTOR DO PROJETO:	ENG. CIVIL DALMO BLANCO CINNANTI
RESP. TÉCNICO:	

PROPRIETÁRIO:	GDF - SECRETARIA DE ESTADO DE EDUCAÇÃO
AUTOR DO PROJETO:	ENG. CIVIL DALMO BLANCO CINNANTI / OBR. TRÉD/DF
RESP. TÉCNICO:	

VISTO ADM REGIONAL	VISTO SEEDF
	VISTO

GDF - SECRETARIA DE ESTADO DE EDUCAÇÃO			
CENTRO DE EDUCAÇÃO PARA PRIMEIRA INFÂNCIA			
PROJETO DE INSTALAÇÕES HIDRÁULICAS			
DETALHES ISOMÉTRICOS - PARTE II			
HID			003
Data:	31/10/2022	Estado:	INDICADA
		Revista:	00