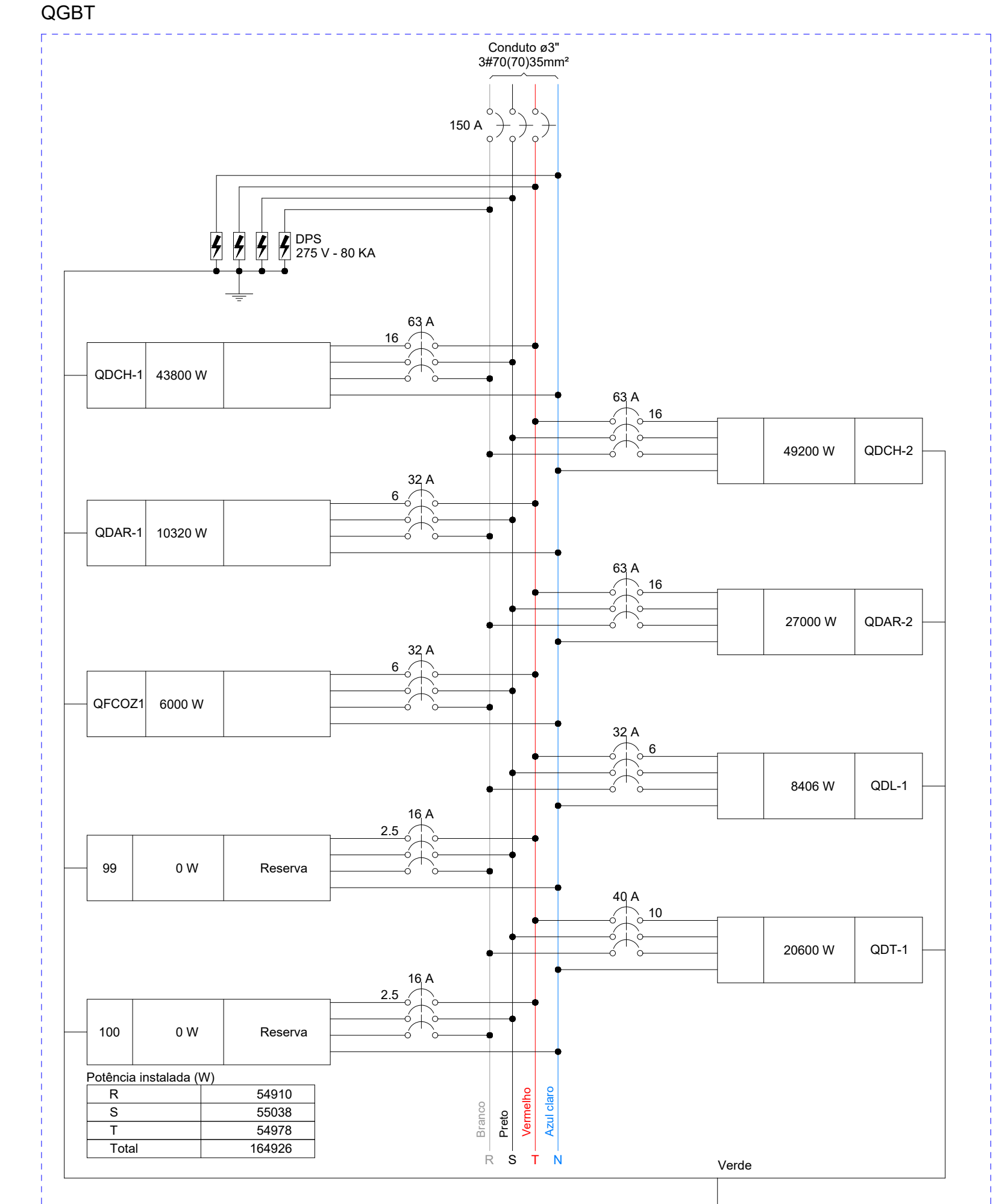
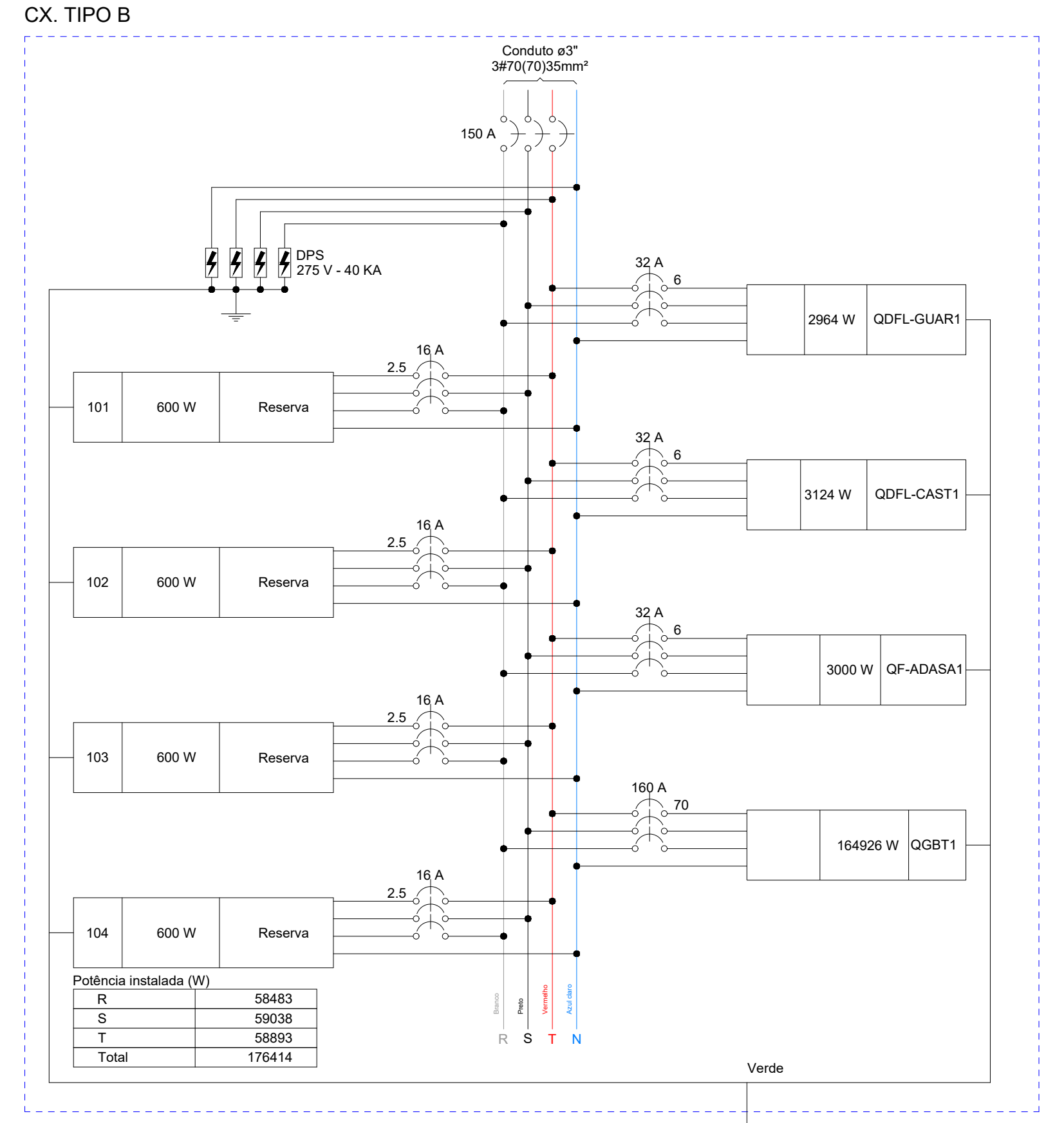
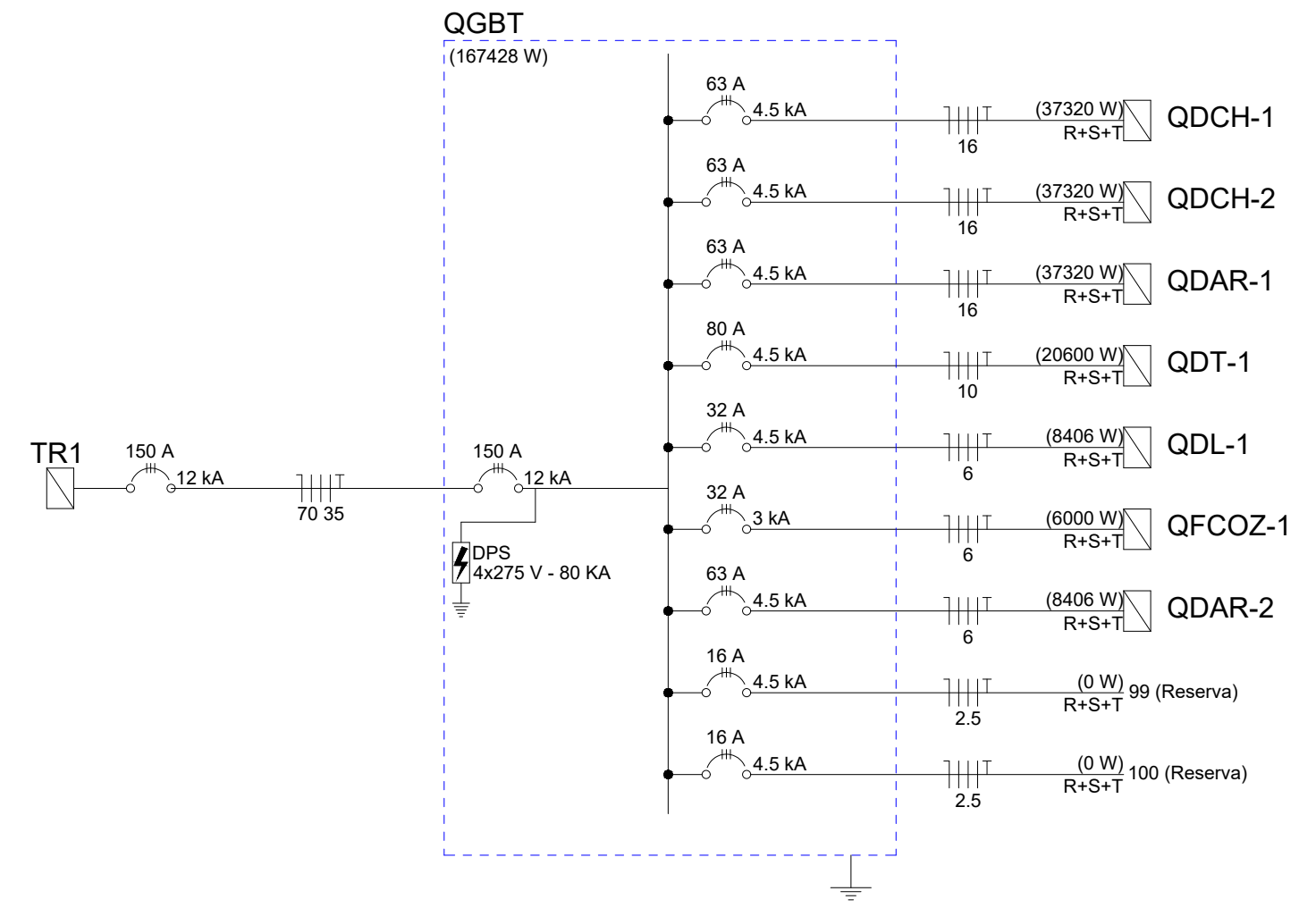
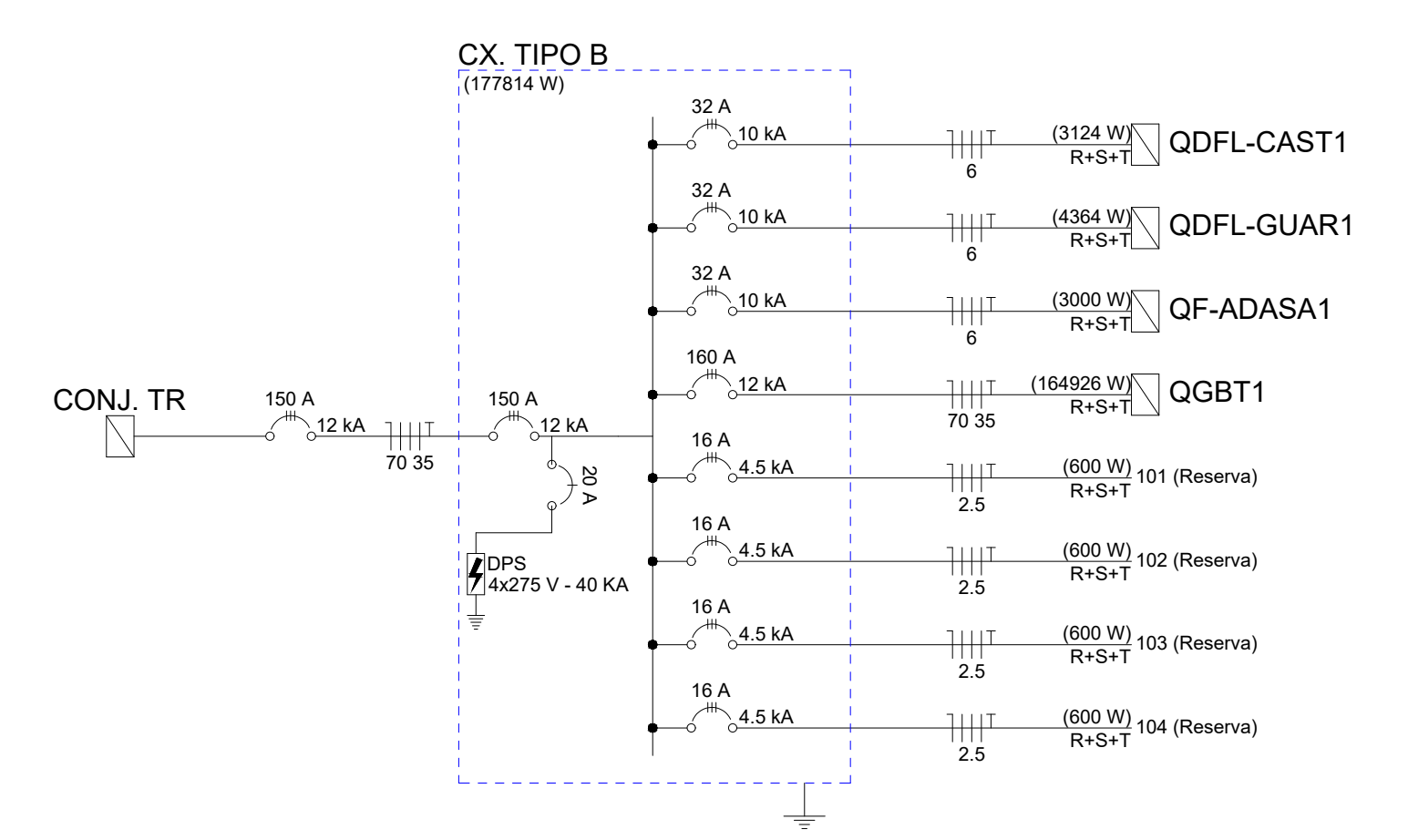


Item	Descrição
1	Quadro de sobrepôr, em chapa metálica #16, pintura RAL7032 cinza, barramento e disjuntores conforme diagrama - QDAR-1
2	Quadro de sobrepôr, em chapa metálica #16, pintura RAL7032 cinza, barramento e disjuntores conforme diagrama - QGBT
3	Quadro de sobrepôr, em chapa metálica #16, pintura RAL7032 cinza, barramento e disjuntores conforme diagrama - QDL-1
4	Quadro de sobrepôr, em chapa metálica #16, pintura RAL7032 cinza, barramento e disjuntores conforme diagrama - QDCH-1
5	Quadro de sobrepôr, em chapa metálica #16, pintura RAL7032 cinza, barramento e disjuntores conforme diagrama - QDF-1
6	Caixa de passagem em alvenaria ou concreto
7	Eletrocalha perfurada ou lisa com tampa 400x100mm
8	Eletrocalha perfurada ou lisa com tampa 200x100mm
9	Cruzeira Elet. perf. ou lisa com tampa 400x100mm
10	Curva 90° Elet. perf. ou lisa com tampa 400x100mm
11	Acoplamento em quadro 400x100mm
12	Acoplamento em quadro 200x100mm
13	Curva 90° Elet. perf. ou lisa com tampa 200x100mm
14	Condutote em alumínio
15	Curva 45° eletroduto tipo pesado
16	Luminária led fixada na estrutura ca cobertura
17	Curva 90° eletroduto tipo pesado
18	Abraçadeira galvanizada tipo D com cunha
19	Tomada de embudo
20	Curva 90° eletroduto pvc rígido - Luva Galvanizada
SP-1	Suporte em perfilado e barras roscada

VISTA-DETALHE - 1



Circuito	Descrição	Esquema	Método de Inst.	Tensão (V)	Pot. total (W)	Pot. - R (W)	Pot. - S (W)	Pot. - T (W)	FCT	FCA	Inf (A)	Ip (A)	Seção (mm²)	lc (m)	loc (m)	Dij (A)	
QDFL-GUAR1		3F+N+T	B1	380/220 V	4914	4384	1494	1100	1800	1,00	1,00	5,8	5,8	6	48,0	10	32
QDFL-CAST1		3F+N+T	B1	380/220 V	4797	3124	1009	1100	1015	1,00	1,00	3,8	3,8	6	48,0	10	32
QF-ADASA1		3F+N+T	B1	380/220 V	4662	3000	1000	1000	1,00	1,00	3,5	3,5	6	48,0	10	32	
QGBT1		3F+N+T	B1	380/220 V	175323	165308	56595	57503	51228	1,00	1,00	122,7	122,7	70	222,0	12	150
101	Reserva	3F+N+T	B1	380/220 V	600	600	200	200	1,00	1,00	0,9	0,9	2,5	21,0	4,5	16	
102	Reserva	3F+N+T	B1	380/220 V	600	600	200	200	1,00	1,00	0,9	0,9	2,5	21,0	4,5	16	
103	Reserva	3F+N+T	B1	380/220 V	600	600	200	200	1,00	1,00	0,9	0,9	2,5	21,0	4,5	16	
104	Reserva	3F+N+T	B1	380/220 V	600	600	200	200	1,00	1,00	0,9	0,9	2,5	21,0	4,5	16	
TOTAL					188457	177814	59183	59038	55893								

Tipo de carga	Potência instalada (kVA)	Fator de demanda (%)	Demanda (kVA)
Chuveiros, ferros elétricos, aquecedores de água	93,00	28,00	26,04
Condicionador de ar tipo SPLIT	46,65	80,00	25,01
Iluminação e TUG's (Escotas e semelhantes)	40,48	50,00	20,24
Motores	10,65	50,00	5,33
TOTAL			76,62

Circuito	Descrição	Esquema	Método de Inst.	Tensão (V)	Pot. total (W)	Pot. - R (W)	Pot. - S (W)	Pot. - T (W)	FCT	FCA	Inf (A)	Ip (A)	Seção (mm²)	lc (m)	loc (m)	Dij (A)	
QDAR-1		3F+N+T	B1	380/220 V	12900	10320	3350	3620	3350	1,00	1,00	19,6	19,6	10	88,0	4,5	32
QDL-1		3F+N+T	B1	380/220 V	8408	8408	2795	2833	2778	1,00	1,00	6,4	6,4	6	48,0	4,5	32
QDT-1		3F+N+T	B1	380/220 V	20600	20600	6800	6800	7000	1,00	1,00	60,5	60,5	25	117,0	4,5	80
QFCOZ-1		3F+N+T	B1	380/220 V	6667	6000	1800	2400	1800	1,00	0,70	8,7	8,7	6	48,0	4,5	32
QDAR-2		3F+N+T	B1	380/220 V	30750	27000	9150	9150	8700	1,00	0,70	8,7	8,7	6	48,0	4,5	32
QDCH-1		3F+N+T	B1	380/220 V	43800	43800	16200	16200	11400	1,00	0,70	8,7	8,7	6	48,0	4,5	32
QDCH-2		3F+N+T	B1	380/220 V	49200	49200	16500	16500	16200	1,00	0,70	8,7	8,7	6	48,0	4,5	32
99	Reserva	3F+N+T	B1	380/220 V	0	0	0	0	0	1,00	1,00	0,0	0,0	2,5	21,0	4,5	16
100	Reserva	3F+N+T	B1	380/220 V	0	0	0	0	0	1,00	1,00	0,0	0,0	2,5	21,0	4,5	16
TOTAL					175323	165326	56595	57503	51228								

Tipo de carga	Potência instalada (kVA)	Fator de demanda (%)	Demanda (kVA)
Chuveiros, ferros elétricos, aquecedores de água	93,00	28,00	26,04
Condicionador de ar tipo SPLIT	46,65	80,00	25,01
Iluminação e TUG's (Escotas e semelhantes)	35,67	50,00	17,84
TOTAL			68,09

REV.	DESCRIÇÃO DE MODIFICAÇÕES	DATA
01	REVISÃO GERAL	09/05/2024
00	EMISSÃO INICIAL	30/12/2022

314-SEEDF-CEPI PARANÁ PARQUE-ELE-005-R01 DWG

BIANCA OLIVEIRA DE LIMA - LÍDER DE EQUIPE
 TELEFONE: (61) 3877-0097 E-MAIL: cinnanti@gmail.com.br

SETOR:	CEPI PARANÁ PARQUE - PARANÁ - DF
ENDEREÇO:	QUADRA 01, CJ 01, AE 02 - PARANÁ PARQUE - PARANÁ - DF
PROPRIETÁRIO:	GDF-SECRETARIA DE ESTADO DE EDUCAÇÃO DO DISTRITO FEDERAL
AUTOR DO PROJETO:	ENG. ELETRICISTA JOVSON ANDRADE SEVERINO CREA: 11580-D-DF

PROPRIETÁRIO:	GDF - SECRETARIA DE ESTADO DE EDUCAÇÃO DO DISTRITO FEDERAL
AUTOR DO PROJETO:	ENG. ELETRICISTA JOVSON ANDRADE SEVERINO CREA: 11580-D-DF
RESP. TÉCNICO:	

VISTO ADM REGIONAL	VISTO SDF
--------------------	-----------

GDF-SECRETARIA DE ESTADO DE EDUCAÇÃO	
CENTRO DE ENSINO PRIMEIRA INFÂNCIA - PARANÁ PARQUE	
PROJETO DE INSTALAÇÕES ELÉTRICAS	
DIAGRAMA UNIFILAR	
CAIXA TIPO B	
QGBT - QUADRO GERAL DE BAIXA TENSÃO	
Data:	30/12/2022
Estado:	INDICADA
Revista:	01
Assinatura:	09/05/2024

ELE

005