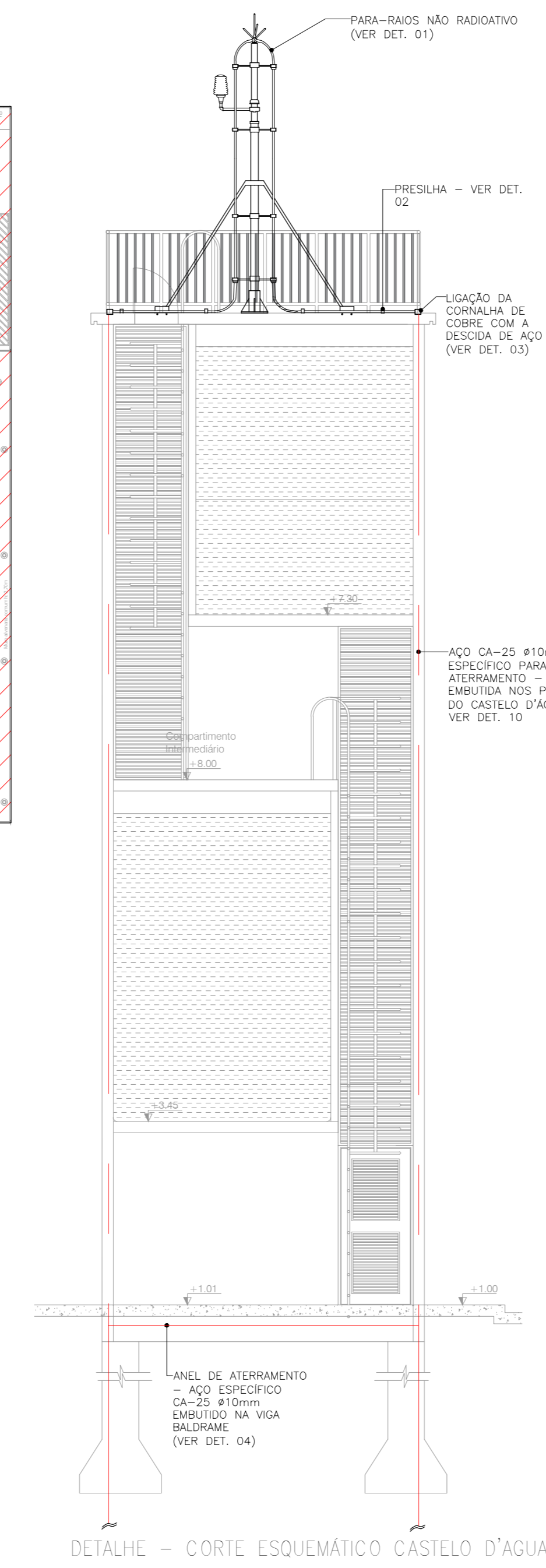
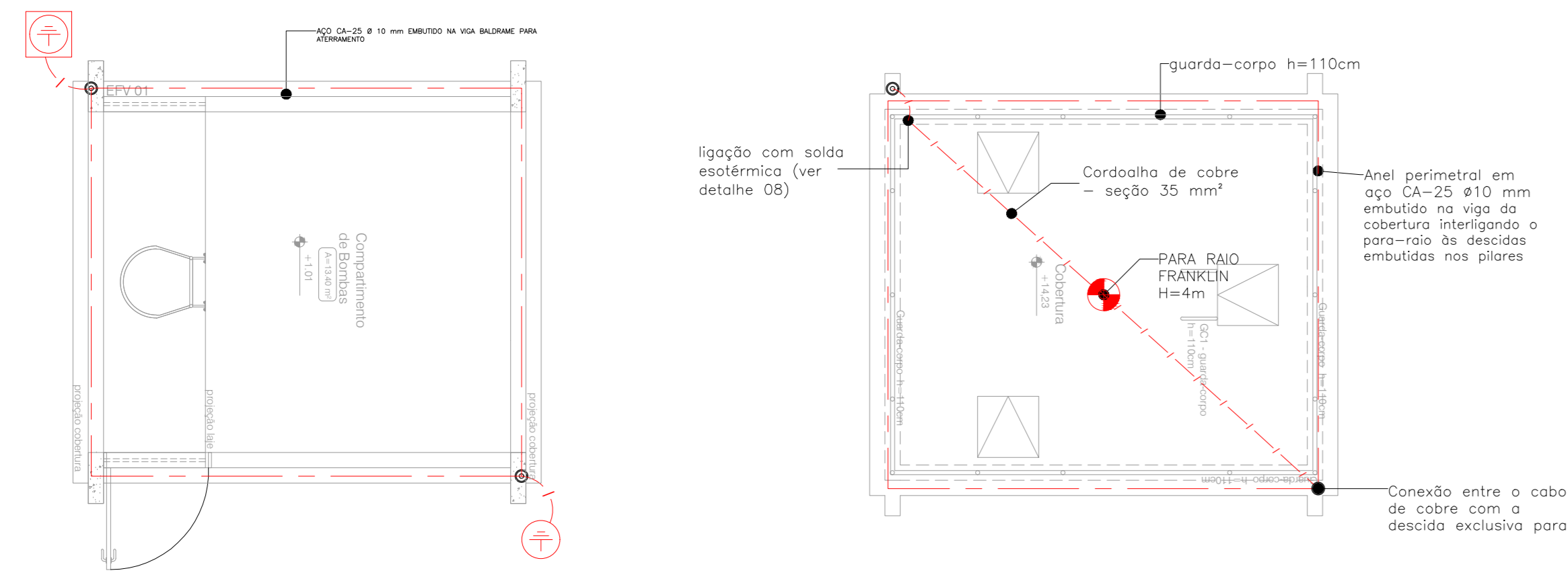
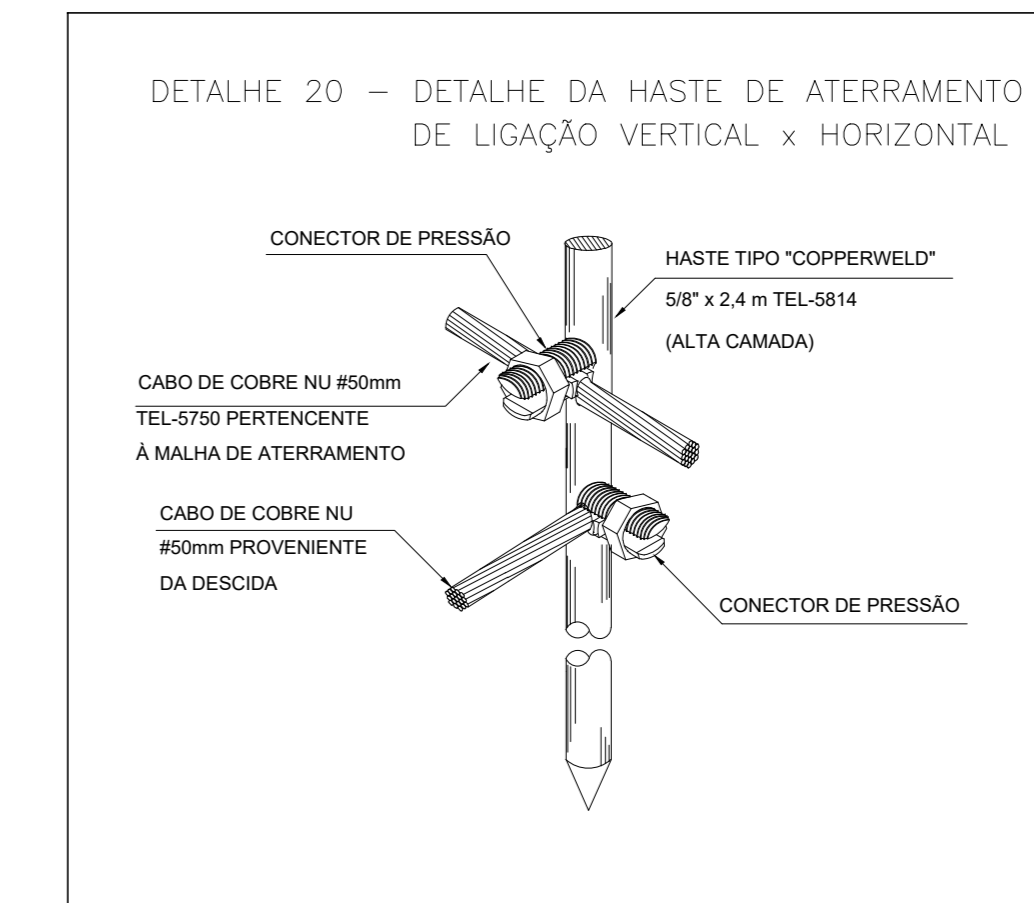
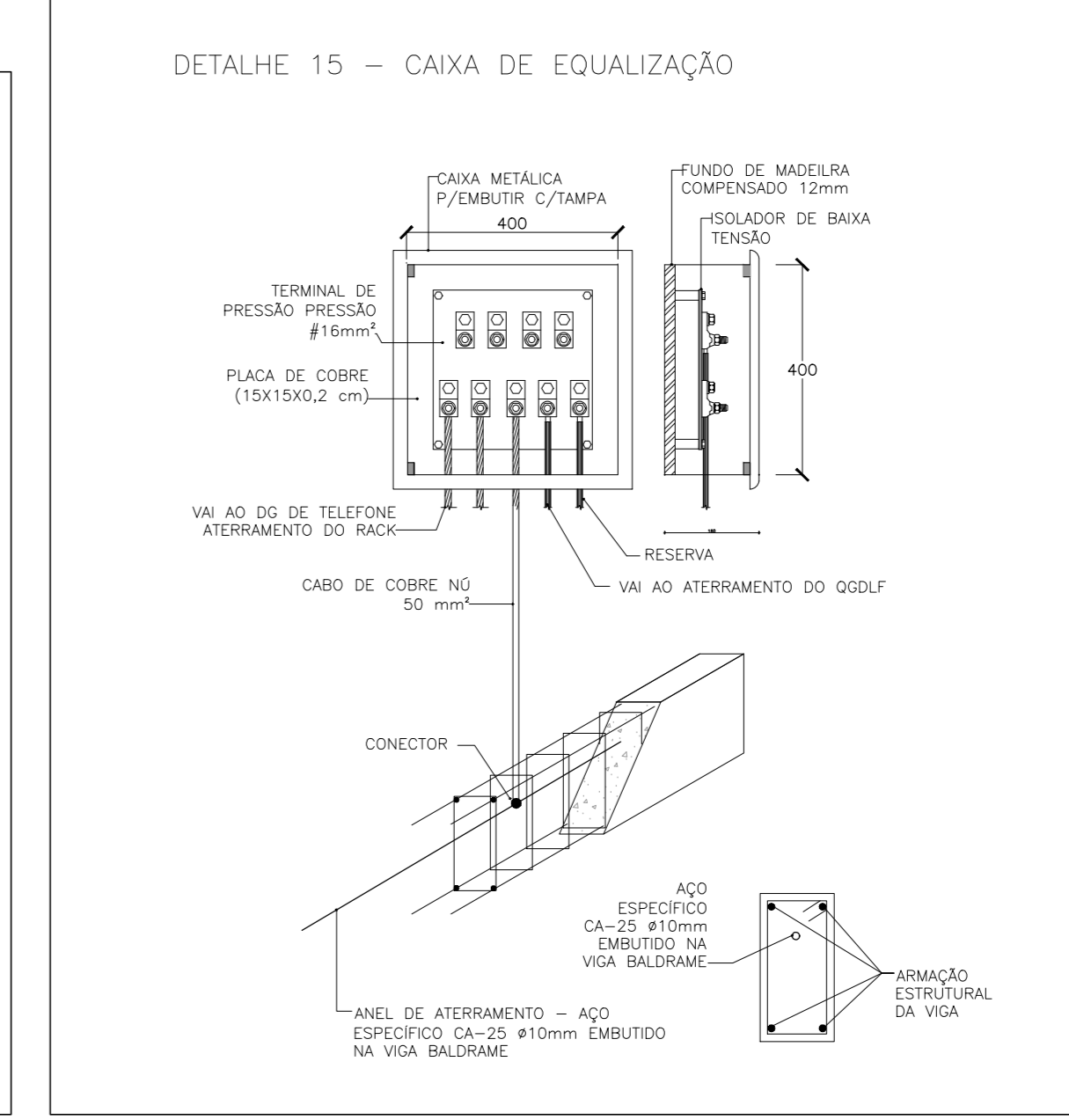
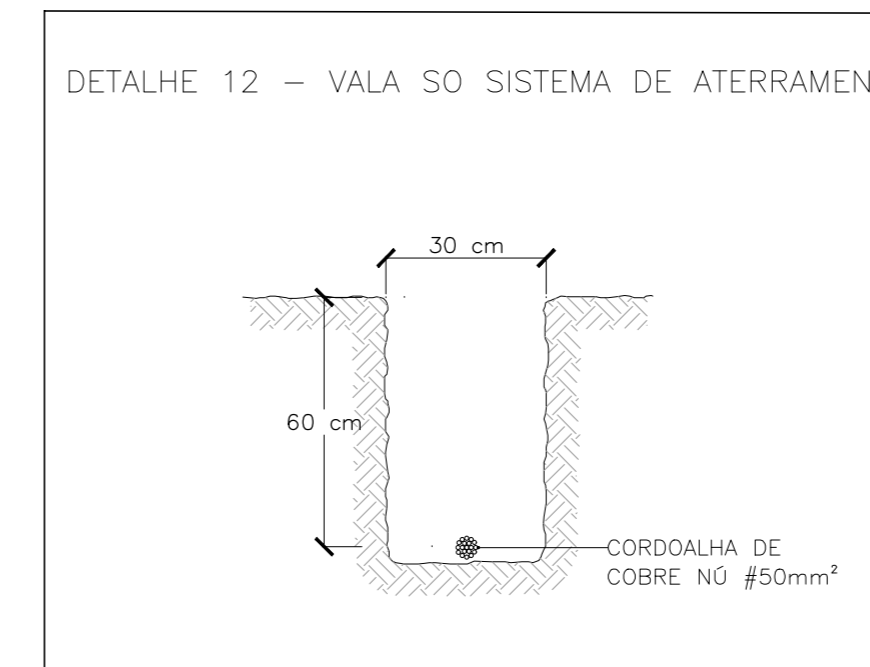
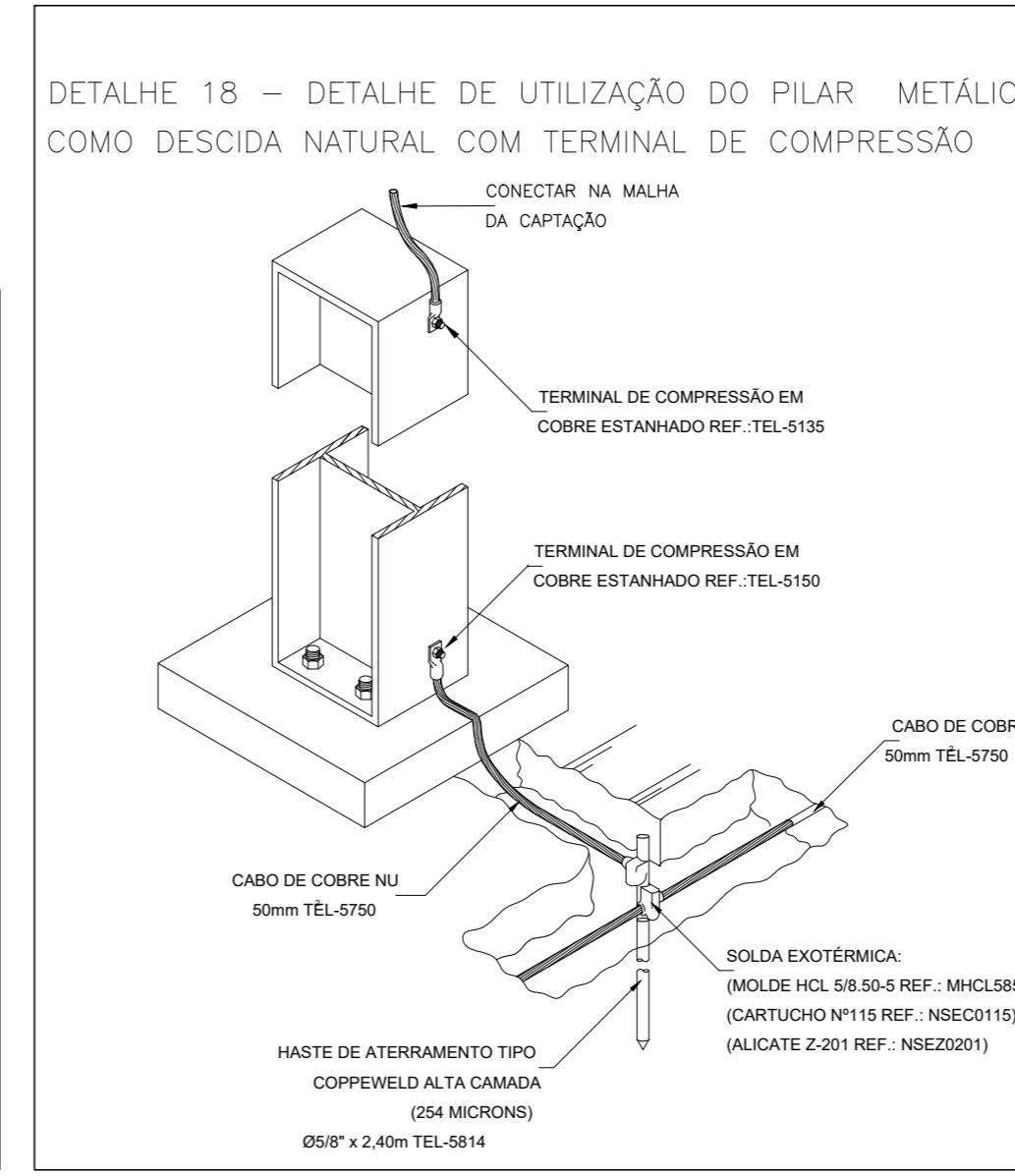
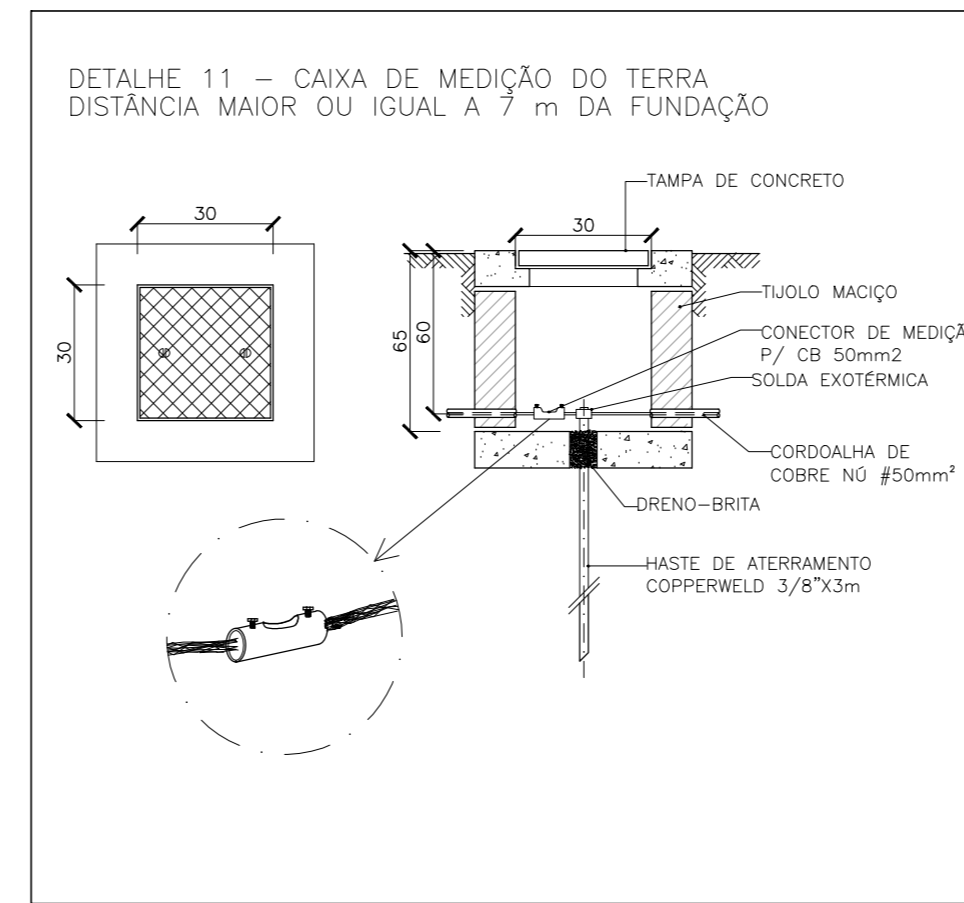
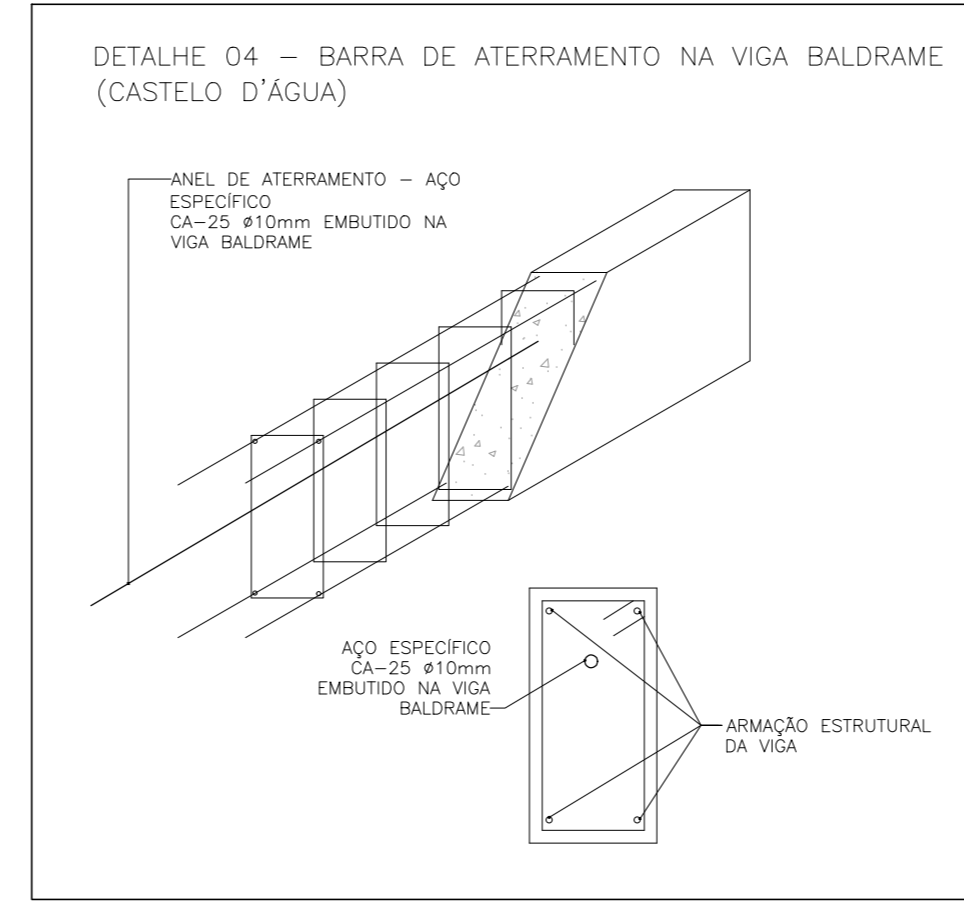


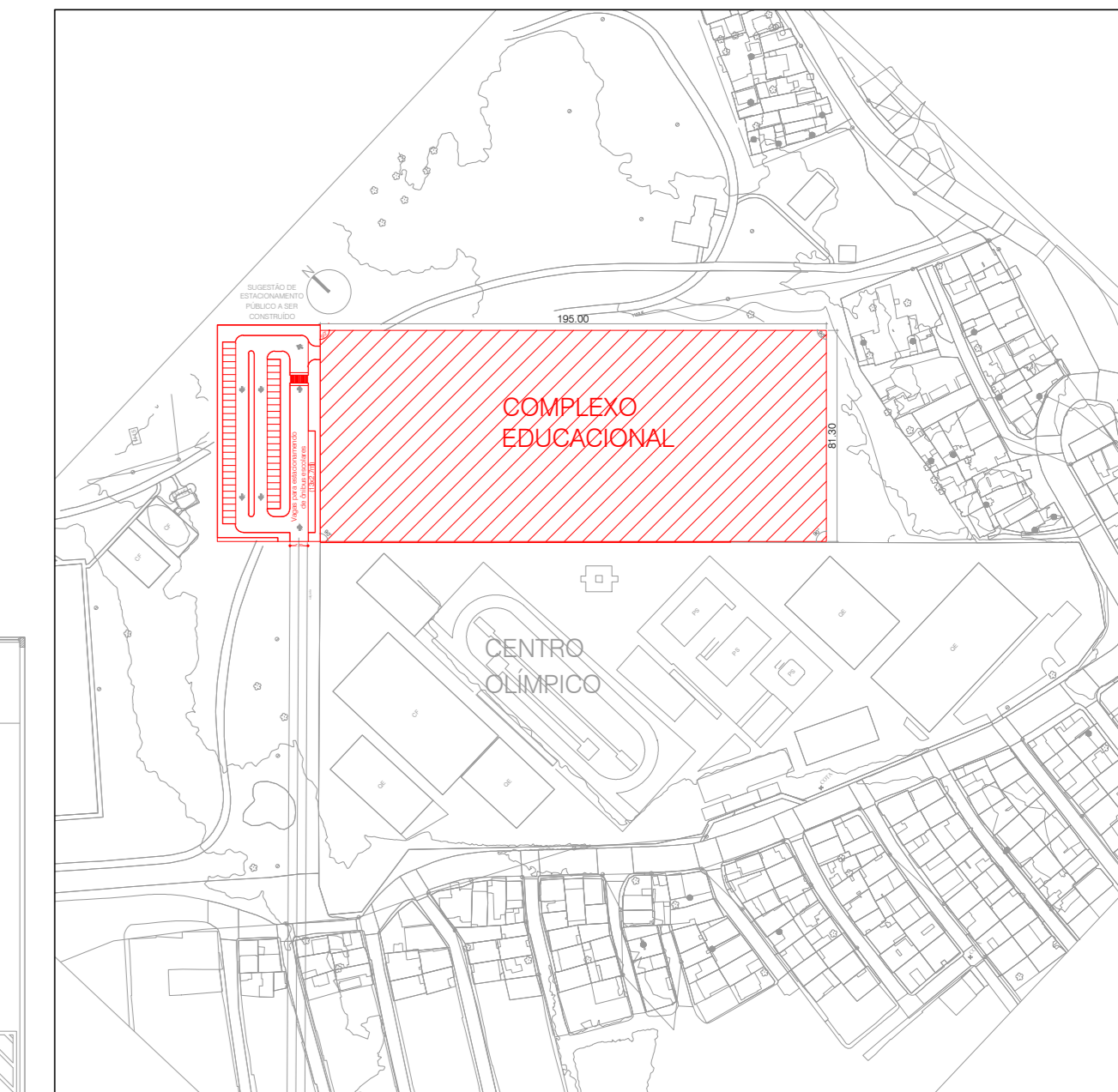
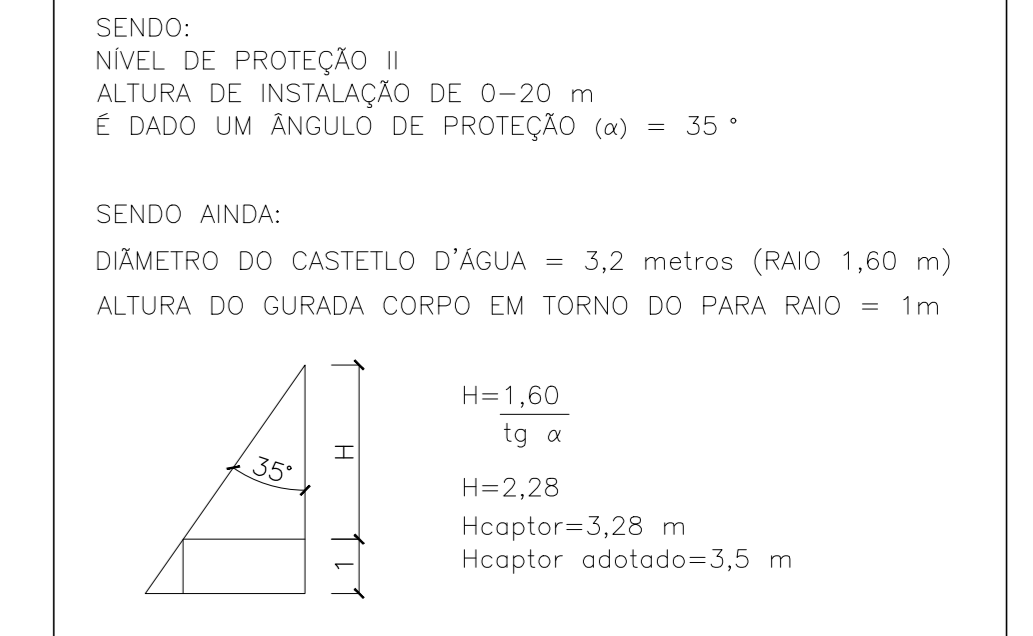
MAPA CHAVE
Escala 1:500



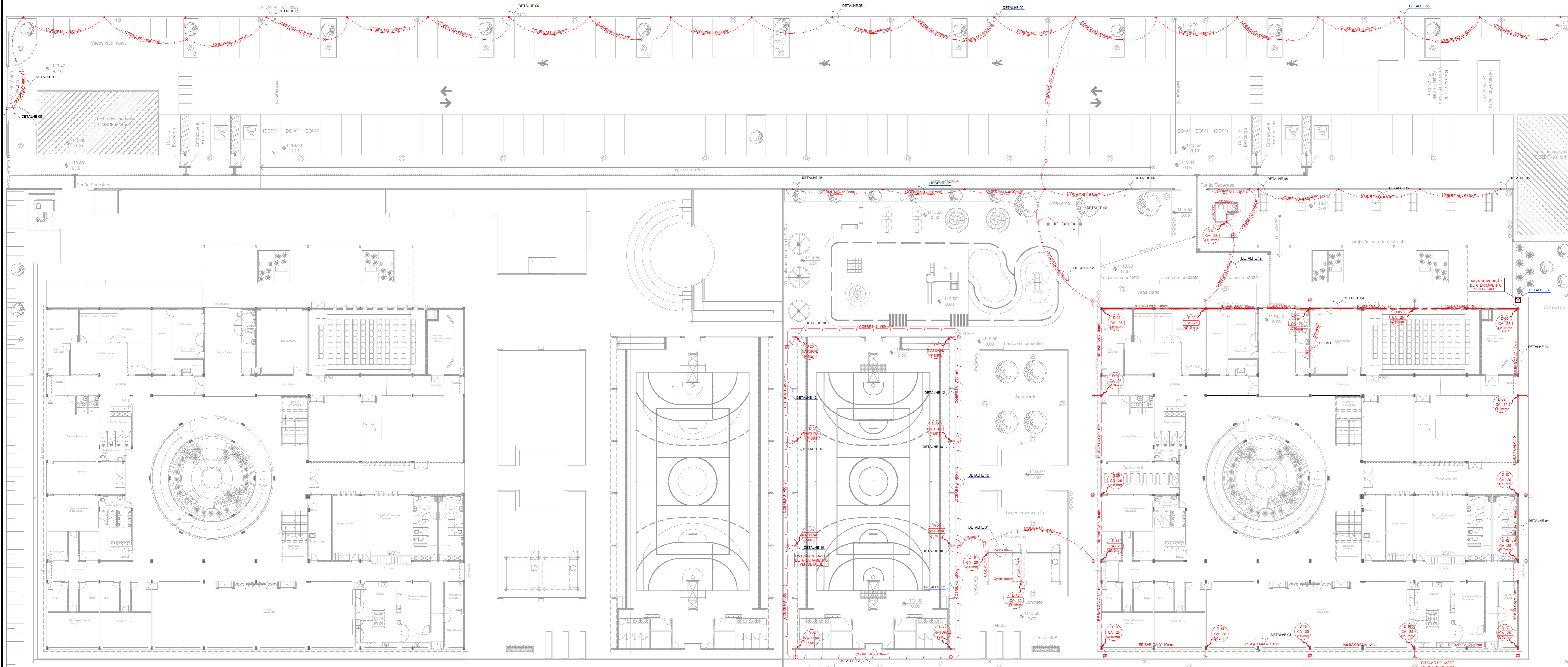
DETALHE - CORTE ESQUEMÁTICO CASTELO D'ÁGUA



LEGENDA	
ITEM	DESCRIÇÃO
—	CORDOALHA DE COBRE Nº DE 35MM² PARA COBERTURA E 50MM² PARA O SOLO
—	BARRA DE AÇO GALVANIZADA A FOGO RE-BAR ESPECÍFICA PARA ATERRAMENTO DENTRO DA VIGA BALDRAME
—	LIGAÇÕES ENTRE A CORDOALHA DE EQUIPOTENCIAL DO TELHADO E A ESTRUTURA METÁLICA
—	DESCIDA EM BARRA DE AÇO CA-25 REDONDO Ø3/8" EMBUTIDO NO REFORÇO NO PILAR
—	CAIXA DE EQUALIZAÇÃO EQUIPOTENCIAL
—	HASTE DE ATERRAMENTO Ø3/8" x 3,0M
—	CAIXA DE VISITA DE ATERRAMENTO COM TAMPA EM F" T-16 E HASTE COPPERWELD
—	AÇO CA-25 Ø10mm ESPECÍFICO P/ ATERRAMENTO DESCIDA EMBUTIDA NOS PILARES VER DET. 10
—	CONECTOR PARA HASTE/CABO Ø50MM
—	CAPTOR TIPO FRANKLIN SOBRE MASTRO H=4M
—	LIGAÇÕES DE ATERRAMENTO

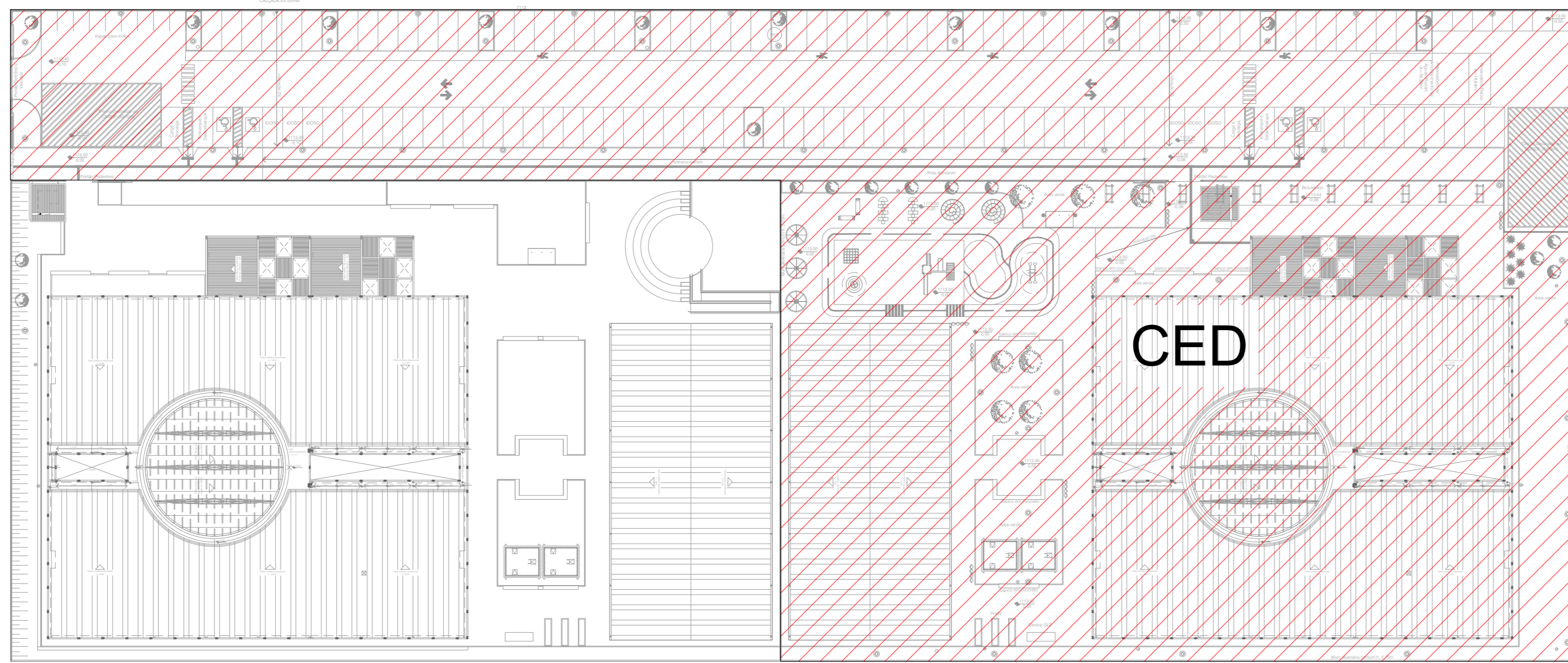


PLANTA BAIXA - SITUAÇÃO
Escala 1:2500

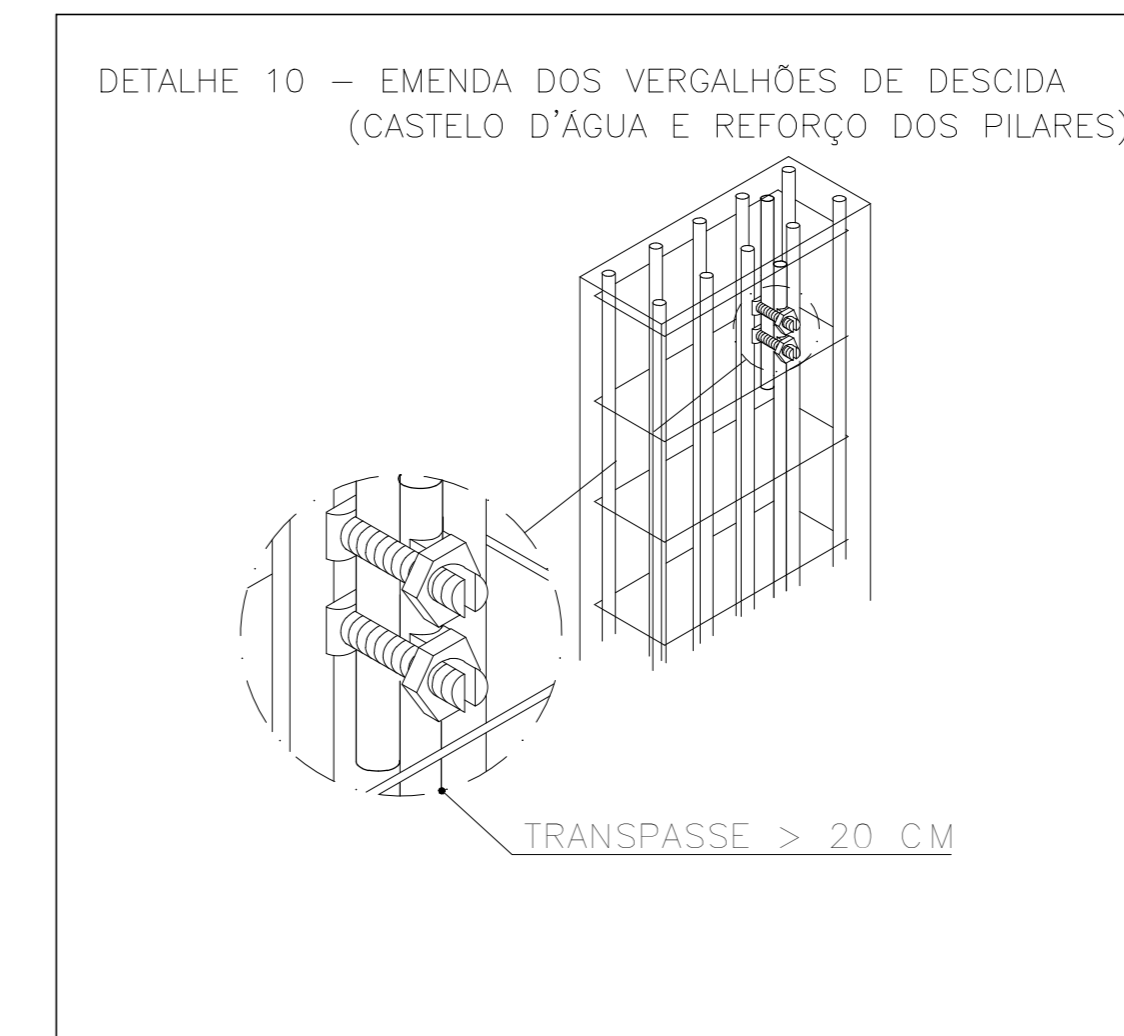
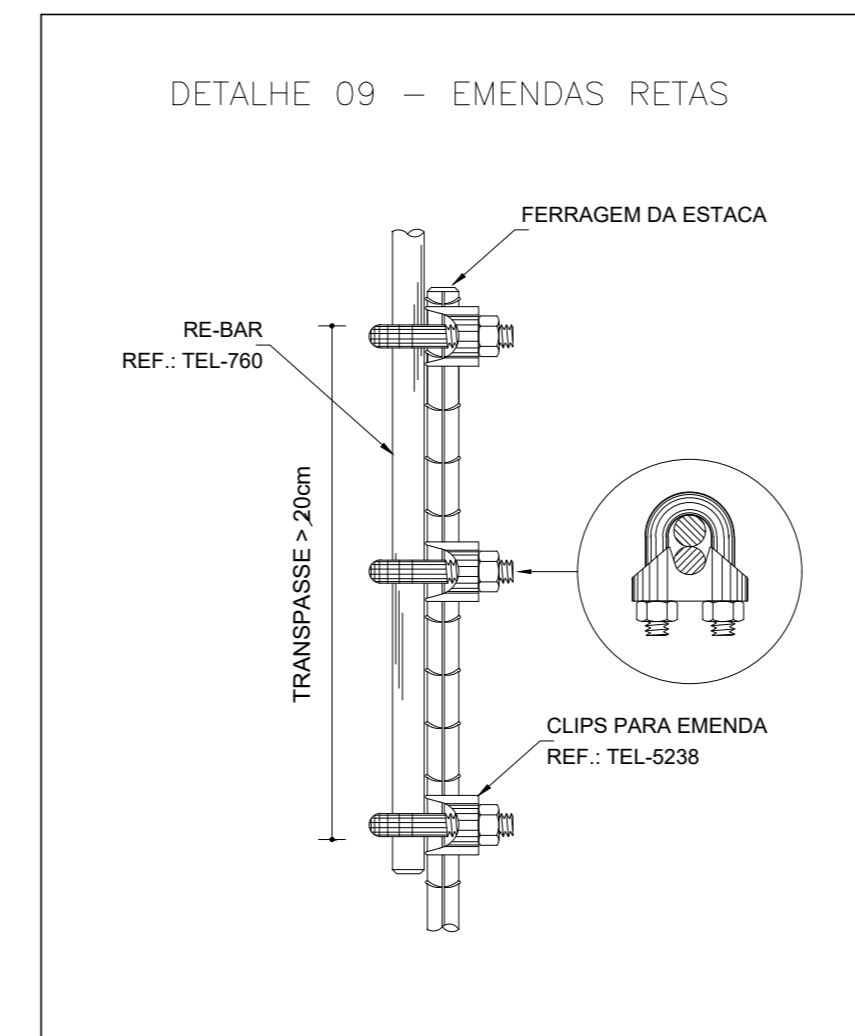


IMPLANTAÇÃO - TÉRREO
Escala 1:200

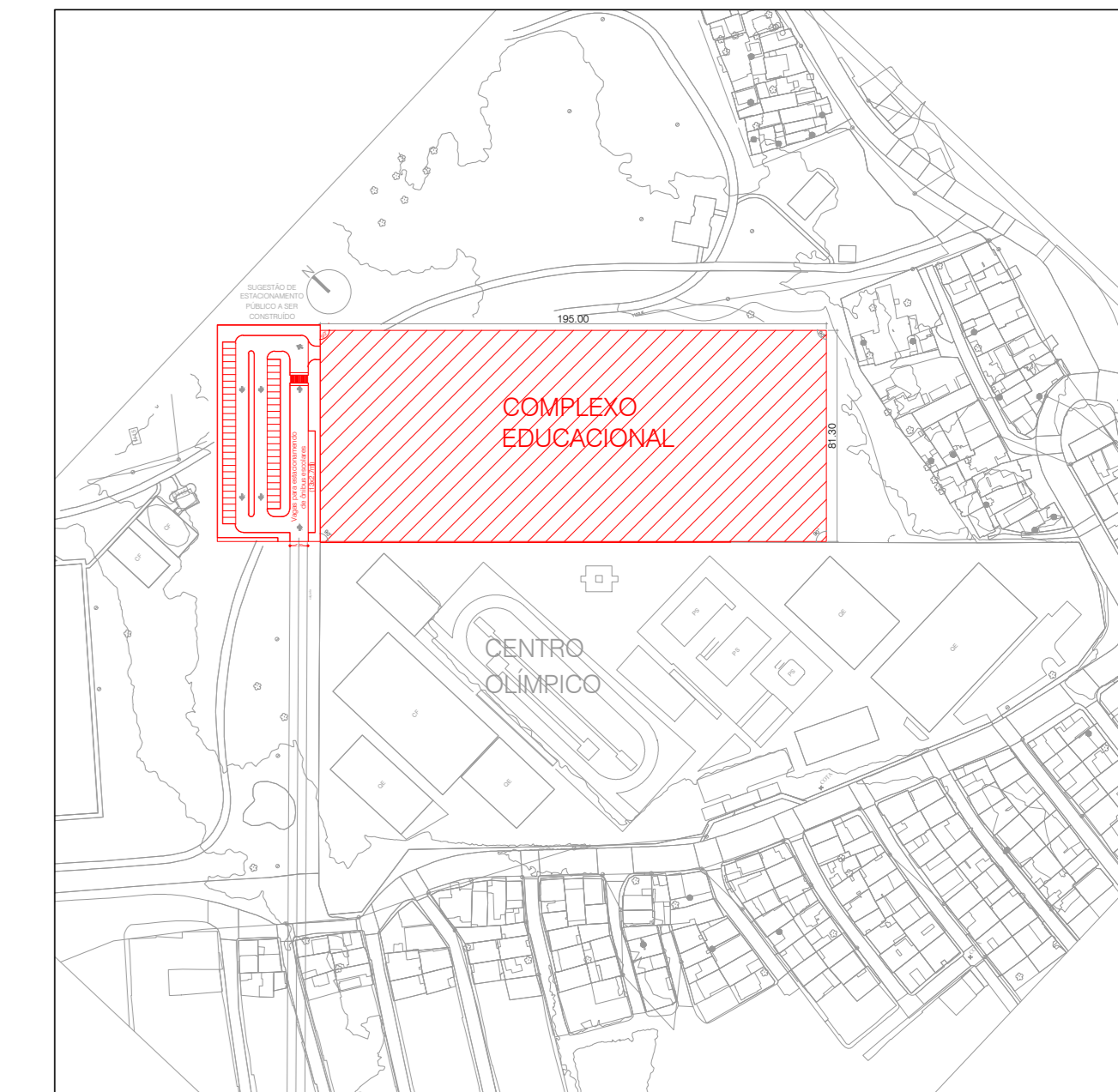
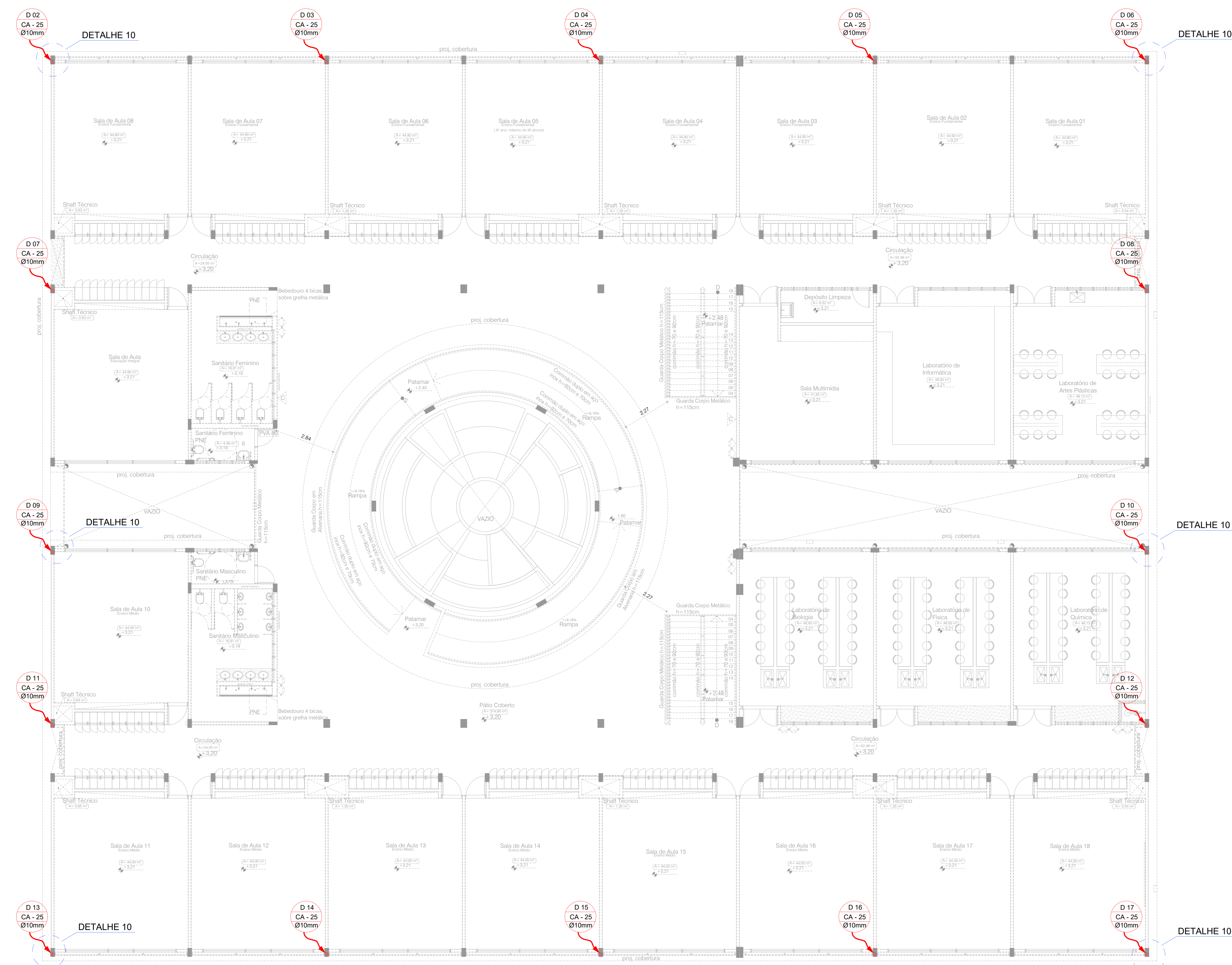
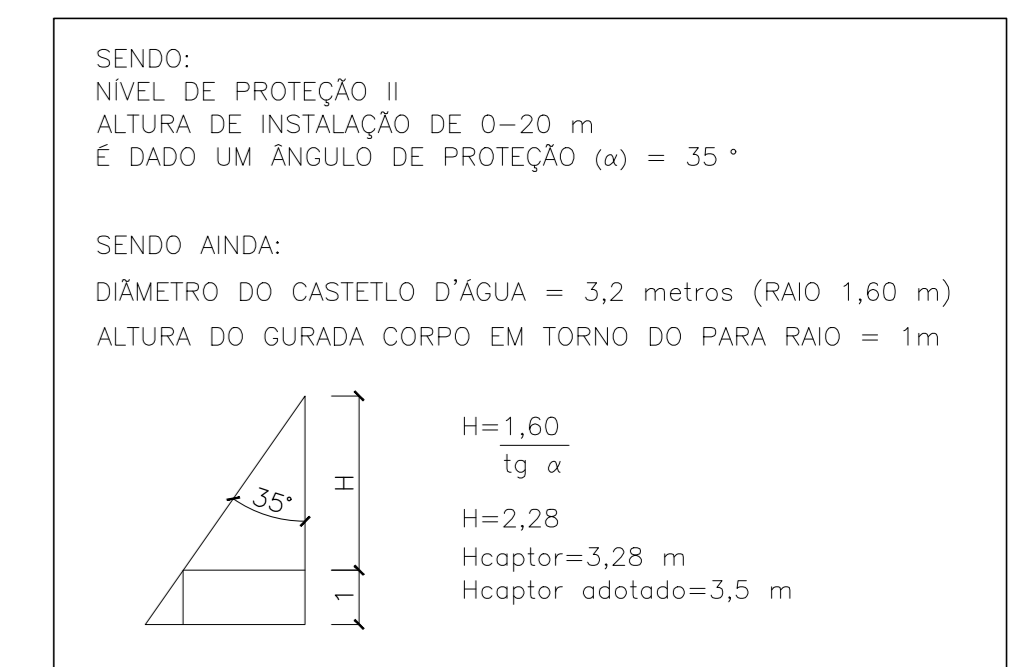
00	EMISSÃO INICIAL	20/06/2022
REV.	DESCRIÇÃO DE MODIFICAÇÕES	DATA
314-SEED-CED DA QD 04 ESTRUTURAL-SPDA-013-R00-DWG		
Data de entrada:		
Setor: ESTRUTURAL - RA.XXXV - DF		
Endereço: QUADRA 04 AE 02 - SOA / ESTRUTURAL - VILA ESTRUTURAL / DF		
Proprietário: CDF-SECRETARIA DE ESTADO DE EDUCAÇÃO		
Autor do Projeto: ENG. ELET. JOVISON ANDRADE SEVERINO		
Responsável Técnico:		
PROPRIETÁRIO:		
AUTOR DO PROJETO: ENG. ELET. JOVISON ANDRADE SEVERINO		CREA: 11.580-DF
RESPONSÁVEL TÉCNICO		CAUC/CREACT:
CRMDF:	CRMDF:	
OUTROS:		
<p>SISTEMA DE PROTEÇÃO CONTRA DESCARGAS ATMOSFÉRICAS</p>		
Prancha: SPDA	Descrição: ESCOLAR/ESCOLAS EM GERAL	Grupo: 13
Medida de Referência: SPDA	Projeto: PLANTA BAIXA - IMPLANTAÇÃO, TÉRREO E SITUAÇÃO	Prancha: 13/15
Data: 20/06/2022	Desenho: DALMO	Escala: INDICADA



MAPA CHAVE
Escala 1:200



LEGENDA	
ITEM	DESCRIÇÃO
—	CORDOALHA DE COBRE N.º DE 35MM² PARA COBERTURA E 50MM² PARA O SOLO
—	BARRA DE AÇO GALVANIZADA A FOGO RE-BAR ESPECÍFICA PARA ATERRAMENTO DENTRO DA VIGA BALDRAME
—	LIGAÇÕES ENTRE A CORDOALHA DE EQUIPOTENCIAL DO TELHADO E A ESTRUTURA METÁLICA
—	DESCIDA EM BARRA DE AÇO CA-25 REDONDO Ø3/8" EMBUTIDO NO REFORÇO NO PILAR
—	CAIXA DE EQUALIZAÇÃO EQUIPOTENCIAL
—	HASTE DE ATERRAMENTO Ø3/8" x 3,0M
—	CAIXA DE VISITA DE ATERRAMENTO COM TAMPA EM F" T-16 E HASTE COPPERWELD
—	AÇO CA-25 Ø10mm ESPECÍFICO P/ ATERRAMENTO DESCIDA EMBUTIDA NOS PILARES VER DET. 10
—	CONECTOR PARA HASTE/CABO Ø50MM
—	CAPTOR TIPO FRANKLIN SOBRE MASTRO H=4M
—	LIGAÇÕES DE ATERRAMENTO



PLANTA BAIXA - SITUAÇÃO
Escala 1:2500

00	EMISSÃO INICIAL	20/06/2022
REV.	DESCRIÇÃO DE MODIFICAÇÕES	DATA

314-SEEDF-CED DA QD 04 ESTRUTURAL-SPDA-014-R00-DWG

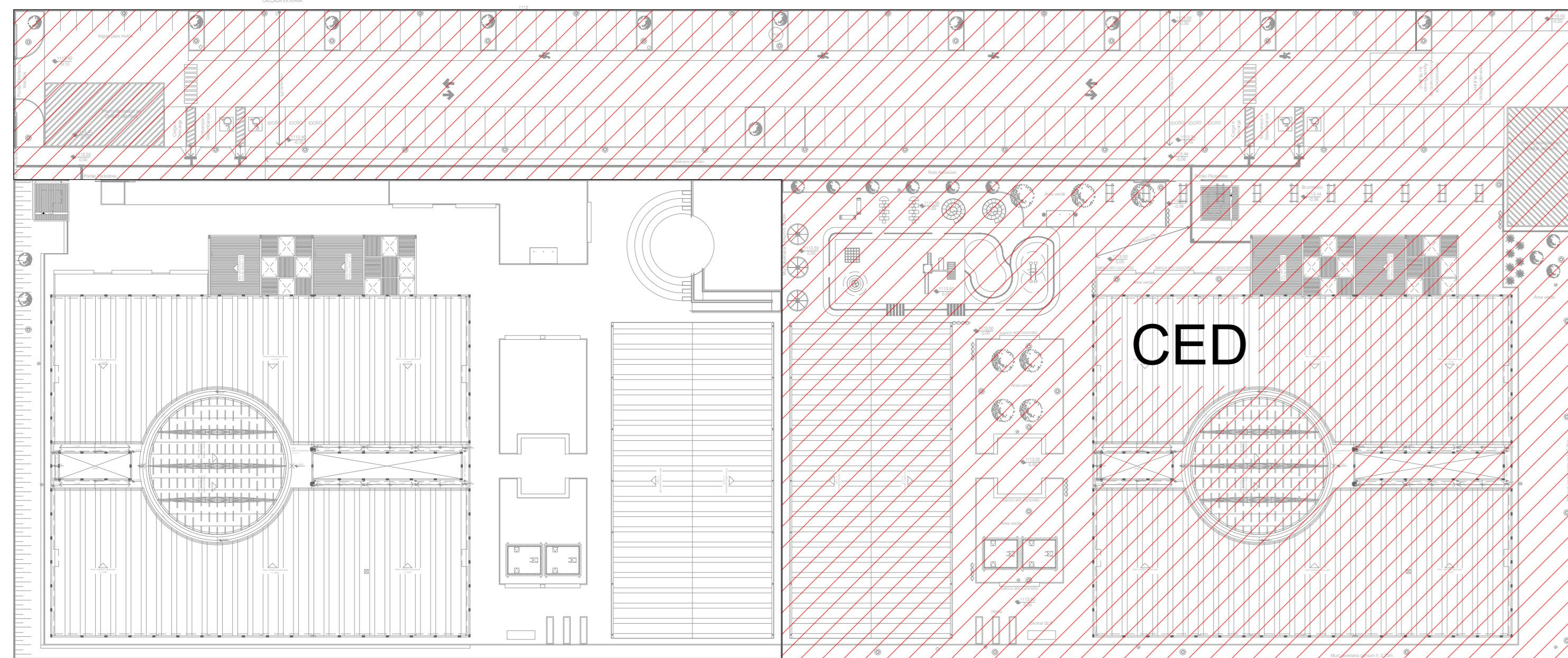


Setor: ESTRUTURAL - RA.XXV - DF
Endereço: QUADRA 04 AE 02 - SCA / ESTRUTURAL - VILA ESTRUTURAL / DF
Proprietário: GDF-SECRETARIA DE ESTADO DE EDUCAÇÃO
Autor do Projeto: ENG. ELET. JOVISON ANDRADE SEVERINO
Responsável Técnico:

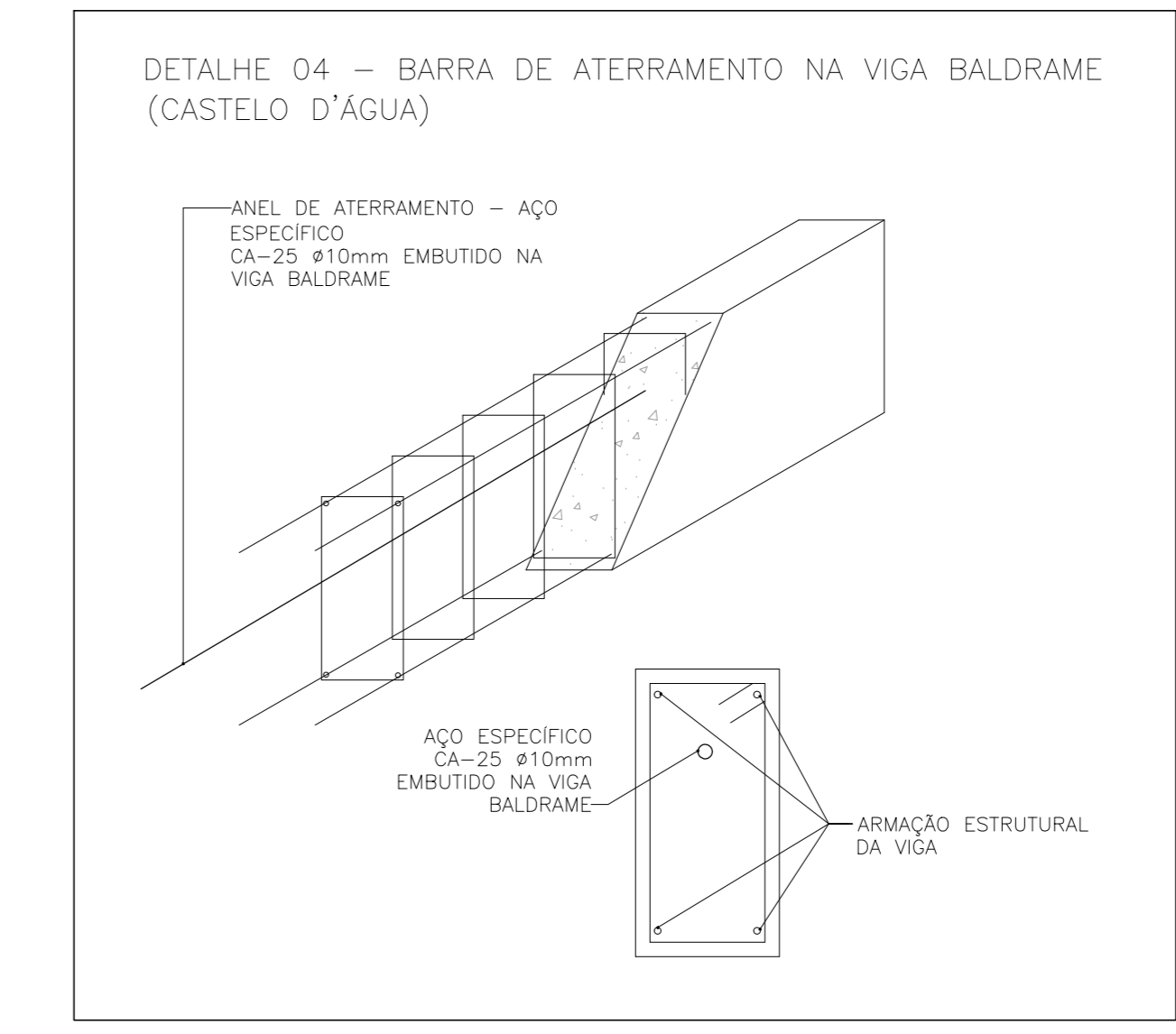
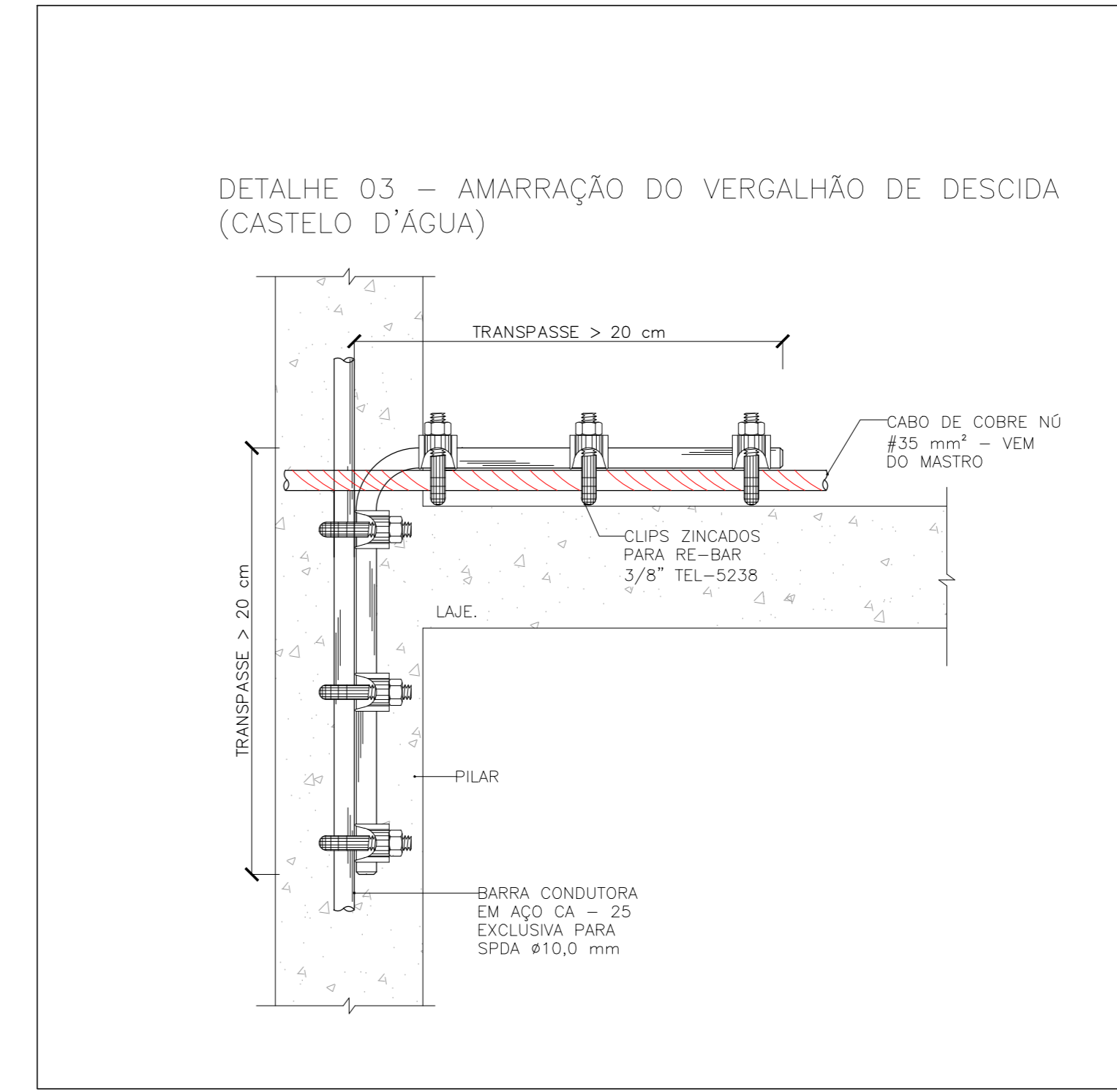
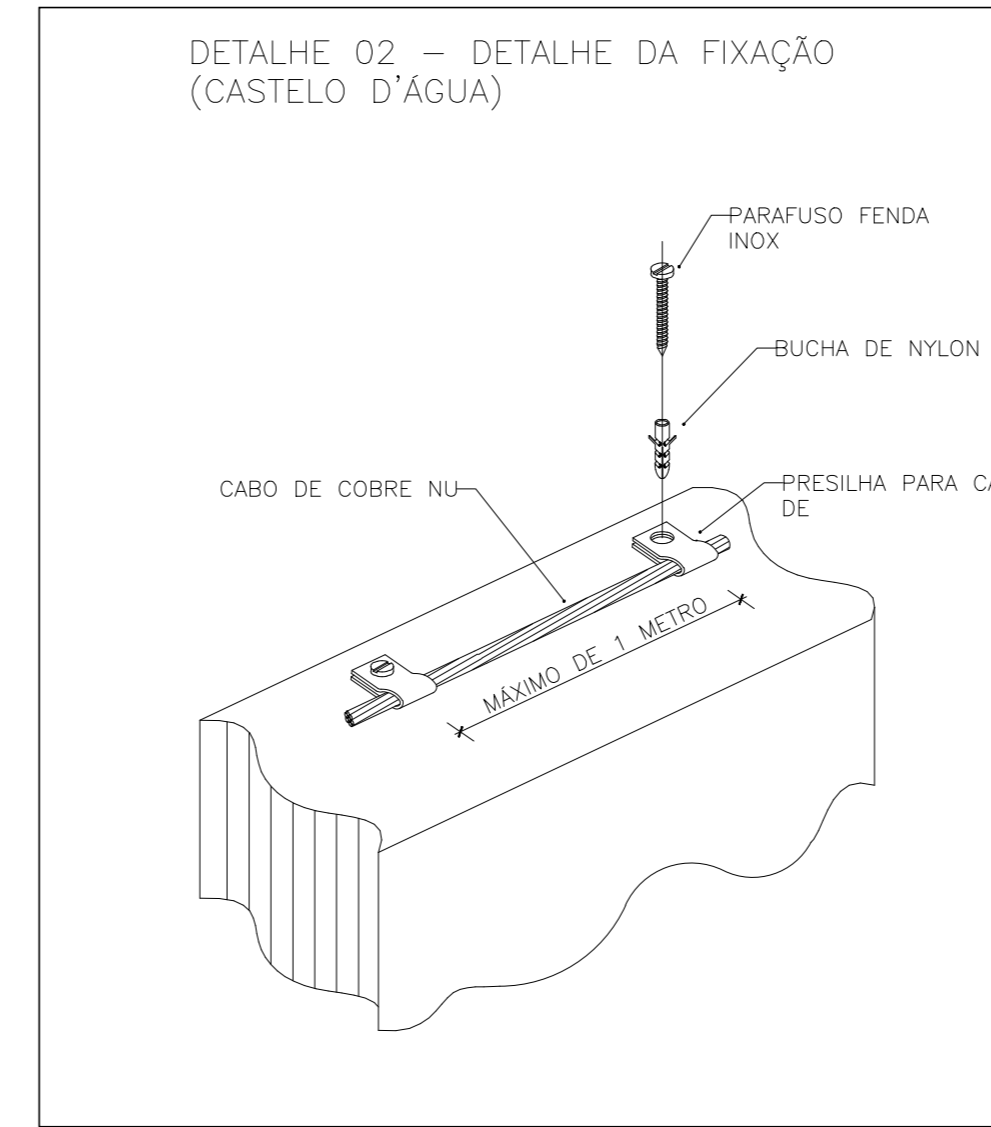
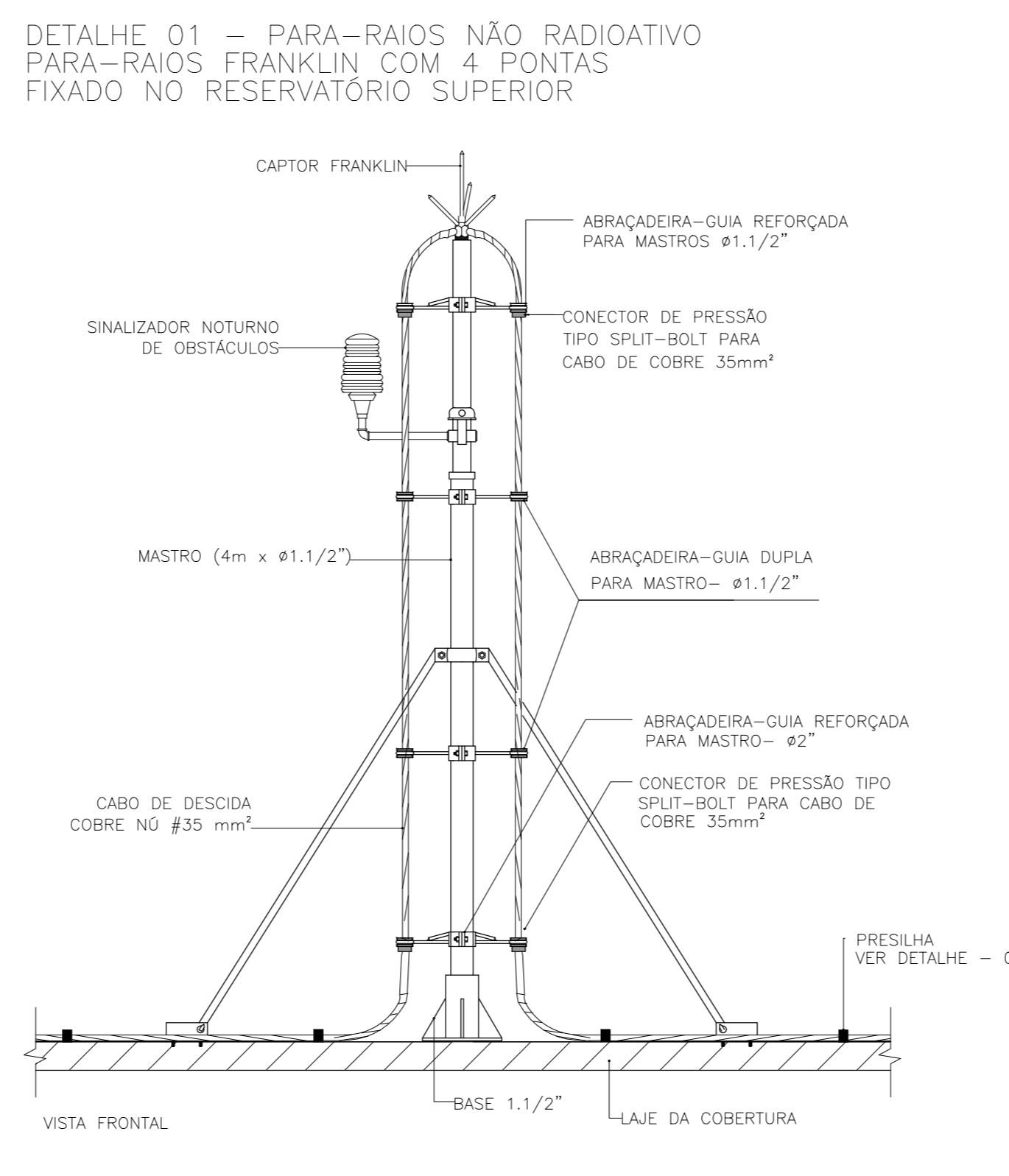
PROPRIETÁRIO: _____
AUTOR DO PROJETO: ENG. ELET. JOVISON ANDRADE SEVERINO CREA 11.580-D-DF
RESPONSÁVEL TÉCNICO: CAUCREACFT:

CBMDF: _____
OUTROS: _____

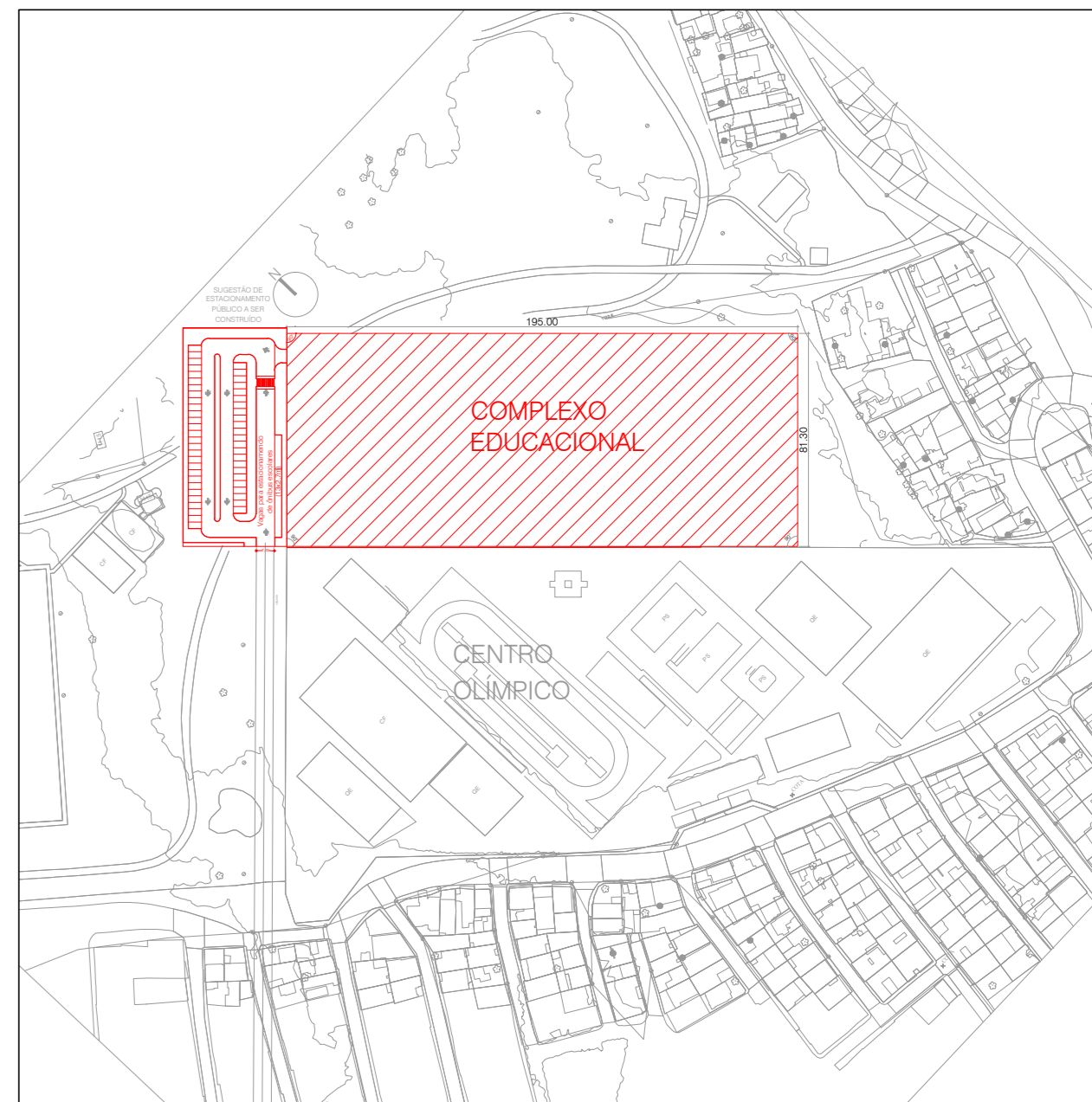
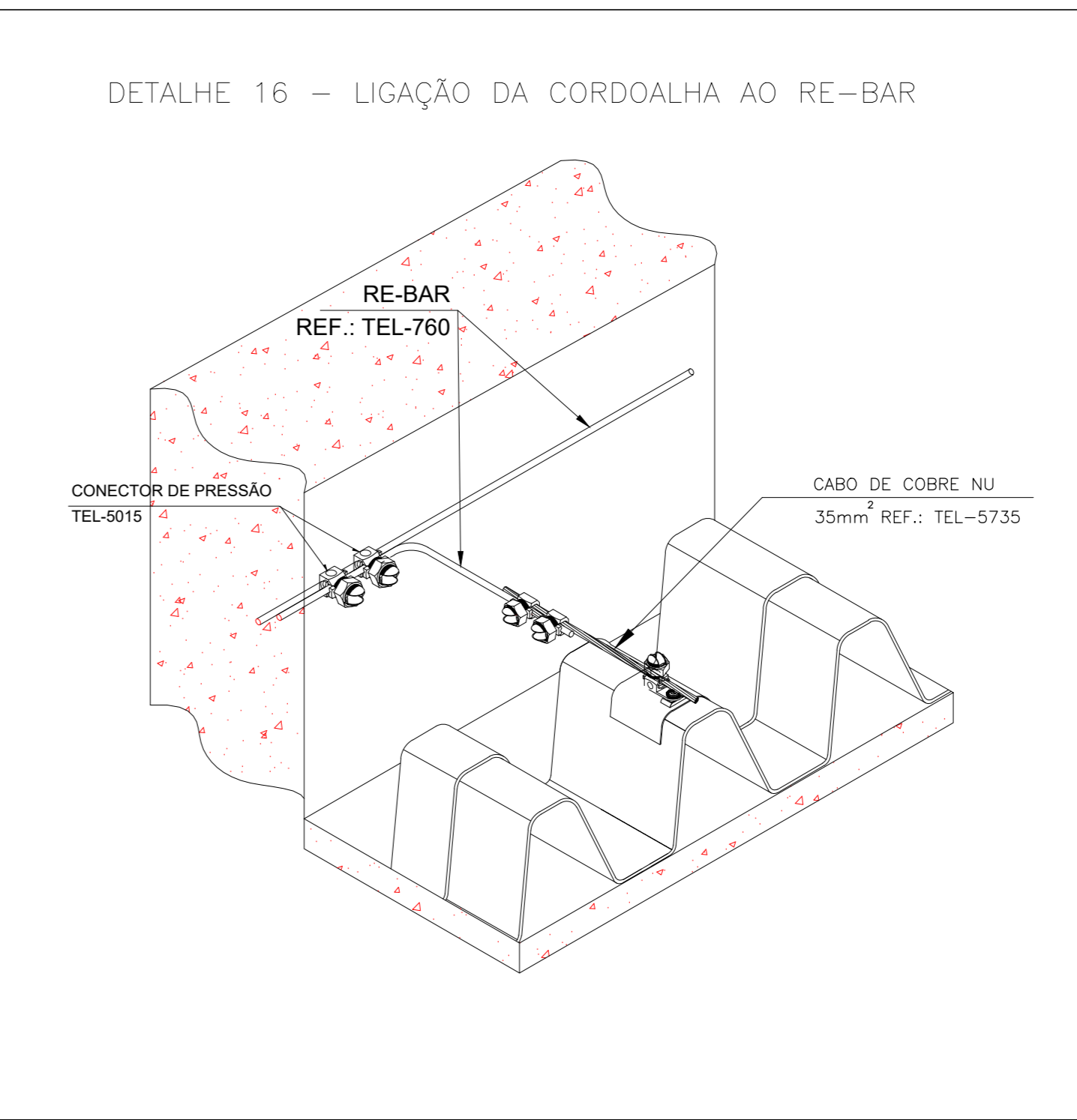
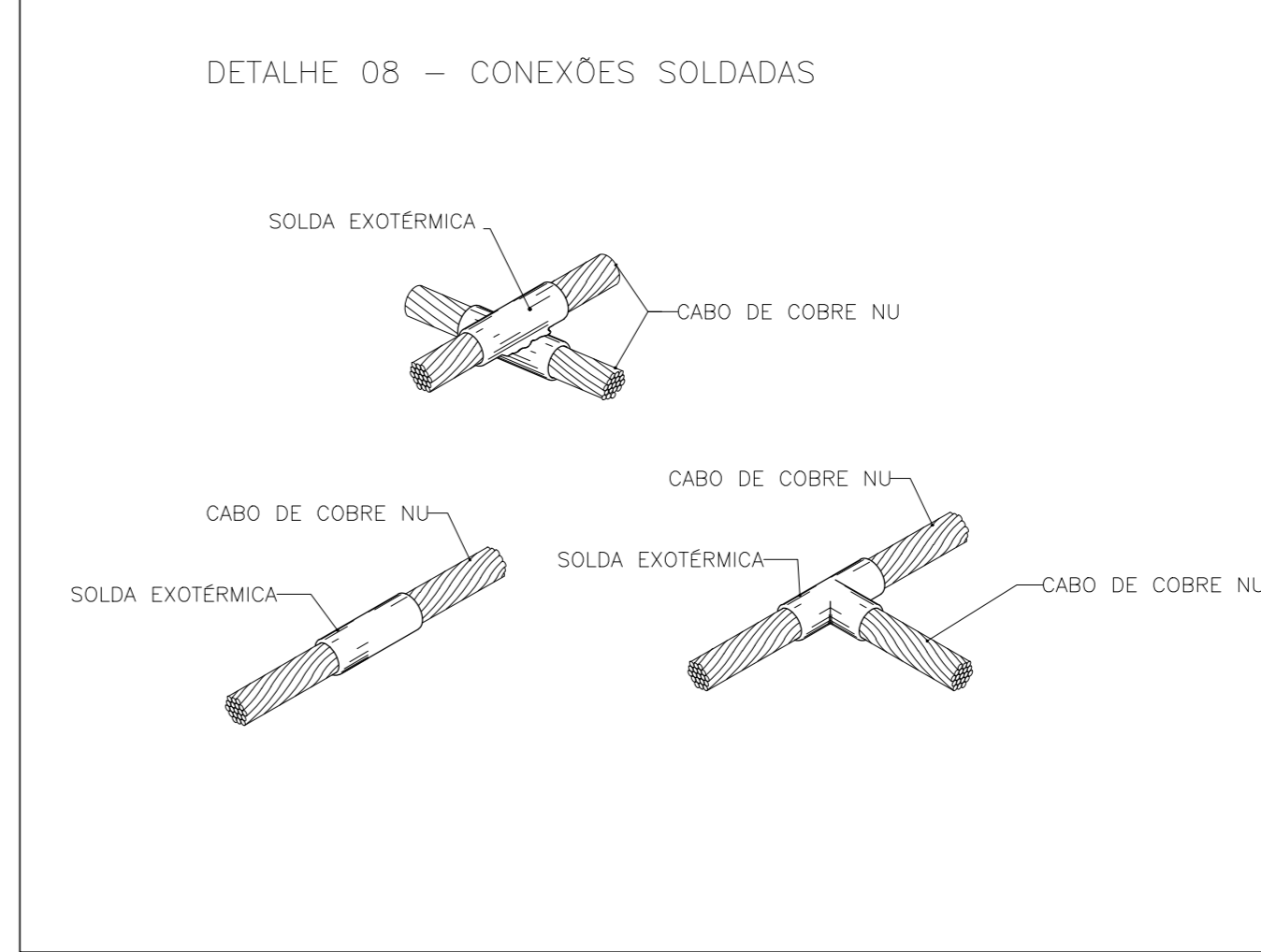
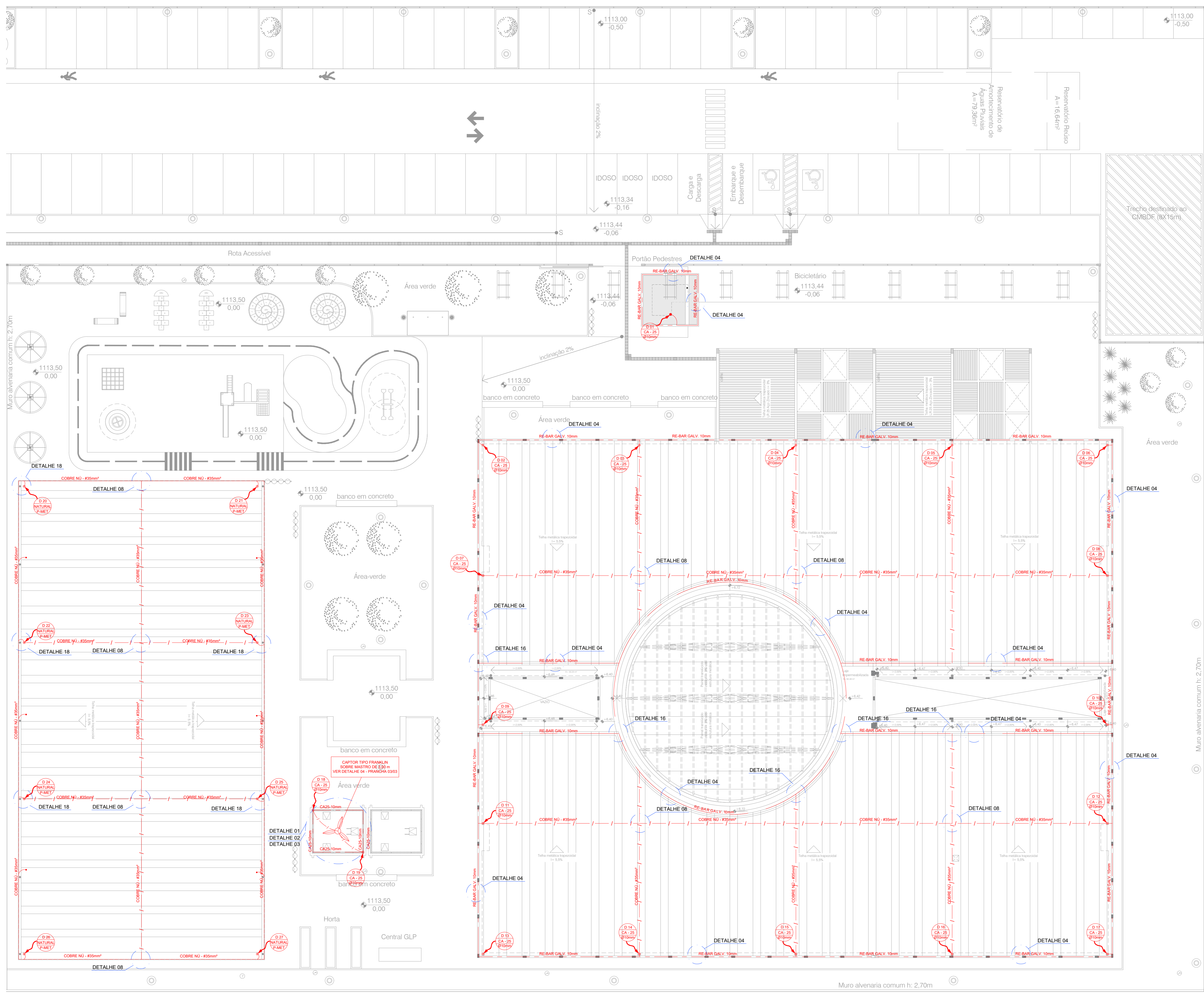
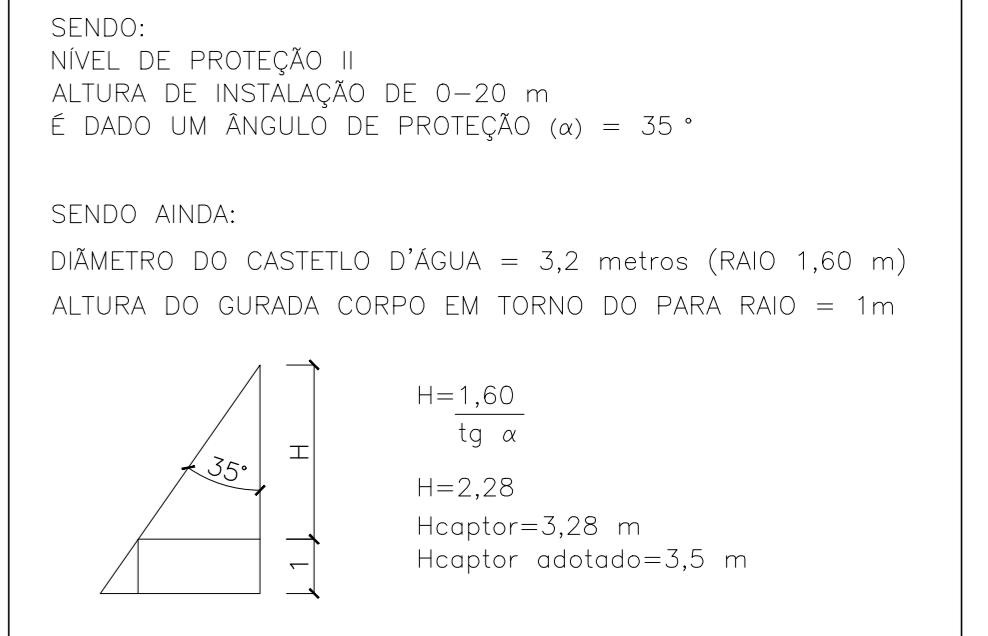
SISTEMA DE PROTEÇÃO CONTRA DESCARGAS ATMOSFÉRICAS			
Prancha: SPDA	Ocupação: ESCOLAR/ESCOLAS EM GERAL	Grupo: 13	Prancha: 14/15
Medida de Segurança: SPDA	Projeto: PLANTA BAIXA - PAVIMENTO SUPERIOR	Desenho: DALMO	Escala: INDICADA
Data: 20/06/2022			



MAPA CHAVE
Escala 1:500



LEGENDA	
SISTEMA DE PROTEÇÃO CONTRA DESCARGAS ATMOSFÉRICAS	
ITEM	DESCRIÇÃO
---	CORDOALHA DE COBRE Nº DE 35MM² PARA COBERTURA E 50MM² PARA O SOLO
---	BARRA DE AÇO GALVANIZADA A FOGO RE-BAR ESPECÍFICA PARA ATERRAMENTO DENTRO DA VIGA BALDRAME
---	LIGAÇÕES ENTRE A CORDOALHA DE EQUIPOTENCIAL DO TELHADO E A ESTRUTURA METÁLICA
---	DESCIDA EM BARRA DE AÇO CA-25 REDONDO ø3/8" EMBUTIDO NO REFORÇO NO PILAR
---	CAIXA DE EQUALIZAÇÃO EQUIPOTENCIAL
---	HASTE DE ATERRAMENTO ø3/8" x 3,0M
---	CAIXA DE VISITA DE ATERRAMENTO COM TAMPA EM F" F" T-16 E HASTE COPPERWELD
---	AÇO CA-25 ø10mm ESPECÍFICO P/ ATERRAMENTO DESCIDA EMBUTIDA NOS PILARES VER DET. 10
---	CONECTOR PARA HASTE/CABO ø50MM
---	CAPTOR TIPO FRANKLIN SOBRE MASTRO H=4M
---	LIGAÇÕES DE ATERRAMENTO



PLANTA BAIXA - SITUAÇÃO
Escala 1:2500

00	EMISSÃO INICIAL	20/06/2022
REV.	DESCRIÇÃO DE MODIFICAÇÕES	DATA
314-SEEDF-CED DA QD 04 ESTRUTURAL-SPDA-015-R00.DWG		
		Data de entrada:
Setor: ESTRUTURAL - RA XXV - DF Endereço: QUADRA 04 AE 02 - SCA / ESTRUTURAL - VILA ESTRUTURAL I / DF Proprietário: GDF-SECRETARIA DE ESTADO DE EDUCAÇÃO Autor do Projeto: ENG. ELET. JOVISON ANDRADE SEVERINO Responsável Técnico: CAURICRA/CT		
PROPRIETÁRIO:		
AUTOR DO PROJETO: ENG. ELET. JOVISON ANDRADE SEVERINO	CREA 11.580-DF	
RESPONSÁVEL TÉCNICO:	CAURICRA/CT	
CRMDF:	CRMDF:	
OUTROS:		
SISTEMA DE PROTEÇÃO CONTRA DESCARGAS ATMOSFÉRICAS		
Prancha: SPDA	Ocupação: ESCOLAR/ESCOLAS EM GERAL	Grupo: 13
Medida de SPDA	Conjunto: PLANTA BAIXA - COBERTURA E DETALHES	Prancha: 15/15
Data: 20/06/2022	Desenho: DALMO	Escala: INDICADA

PLANTA BAIXA - COBERTURA
Escala 1:150