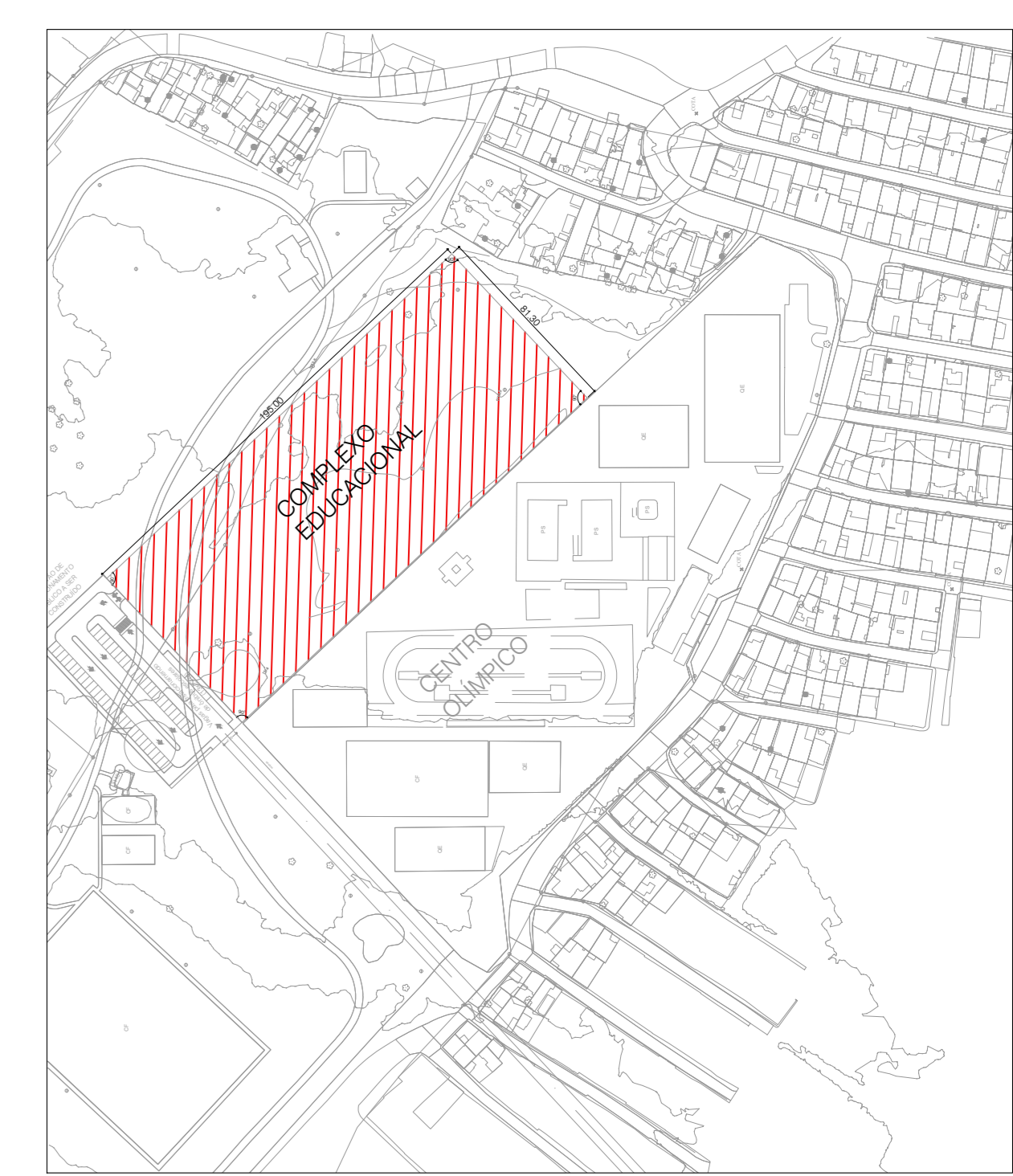


LEGENDA

	INDICAÇÃO DA COLUNA DE LIGAÇÃO ENTRE A CONDENSADORA E EVAPORADORA		UNIDADE CONDENSADORA
	INDICAÇÃO DE REDE QUE SOBE, DESCE OU PASSA		UNIDADE EVAPORADORA
	REDE FRIGORÍGENA EM COBRE ISOLADA COM ESPUMA ELASTOMÉRICA + FASE, NEUTRO, TERRA E COMANDO 2,5mm		CAIXA SIFONADA
	REDE DE DRENO EM PVC MARRON Ø25mm		DRENAGEM PVC MARRON
	REDE DE DRENO DOS SPLITS EM PVC MARRON Ø20mm EMBUTIDA NO PISO		
	LINHA SUÇÃO - DIÂMETRO DA LINHA		
	LS-1/2"		
	LL-1/4"		
	LINHA LÍQUIDO - DIÂMETRO DA LINHA		



01	EMISSÃO INICIAL	09/09/2022
REV	DESCRIÇÃO DE MODIFICAÇÕES	DATA

314-SEDF-CED QD 04 ESTRUTURAL-AR-001-800.DWG

CINNANTI
Arquitetura & Engenharia

AVENIDA SÉRGIO AZEVEDO, LOTE 100, JARDIM SÃO JOSÉ, BRASÍLIA/DF
TELEFONE: (61) 3077-0097 E-MAIL: cinnant@gmail.com.br

SETOR: ESTRUTURAL - RA-XXV - DF
 ENDEREÇO: QUADRA 04 AE 02 - SCA I/ ESTRUTURAL - VILA ESTRUTURAL / DF
 PROPRIETÁRIO: GDF-SECRETARIA DE ESTADO DE EDUCAÇÃO DO DISTRITO FEDERAL
 AUTOR DO PROJETO: ENG. MECÂNICO ANTONIO JOSÉ LIMA CAVAGNAC
 RESP. TÉCNICO:

PROPRIETÁRIO: GDF - SECRETARIA DE ESTADO DE EDUCAÇÃO DO DISTRITO FEDERAL
 AUTOR DO PROJETO: ENG. MECÂNICO ANTONIO JOSÉ LIMA CAVAGNAC
 CREA: 510083350-RJ
 RESP. TÉCNICO:

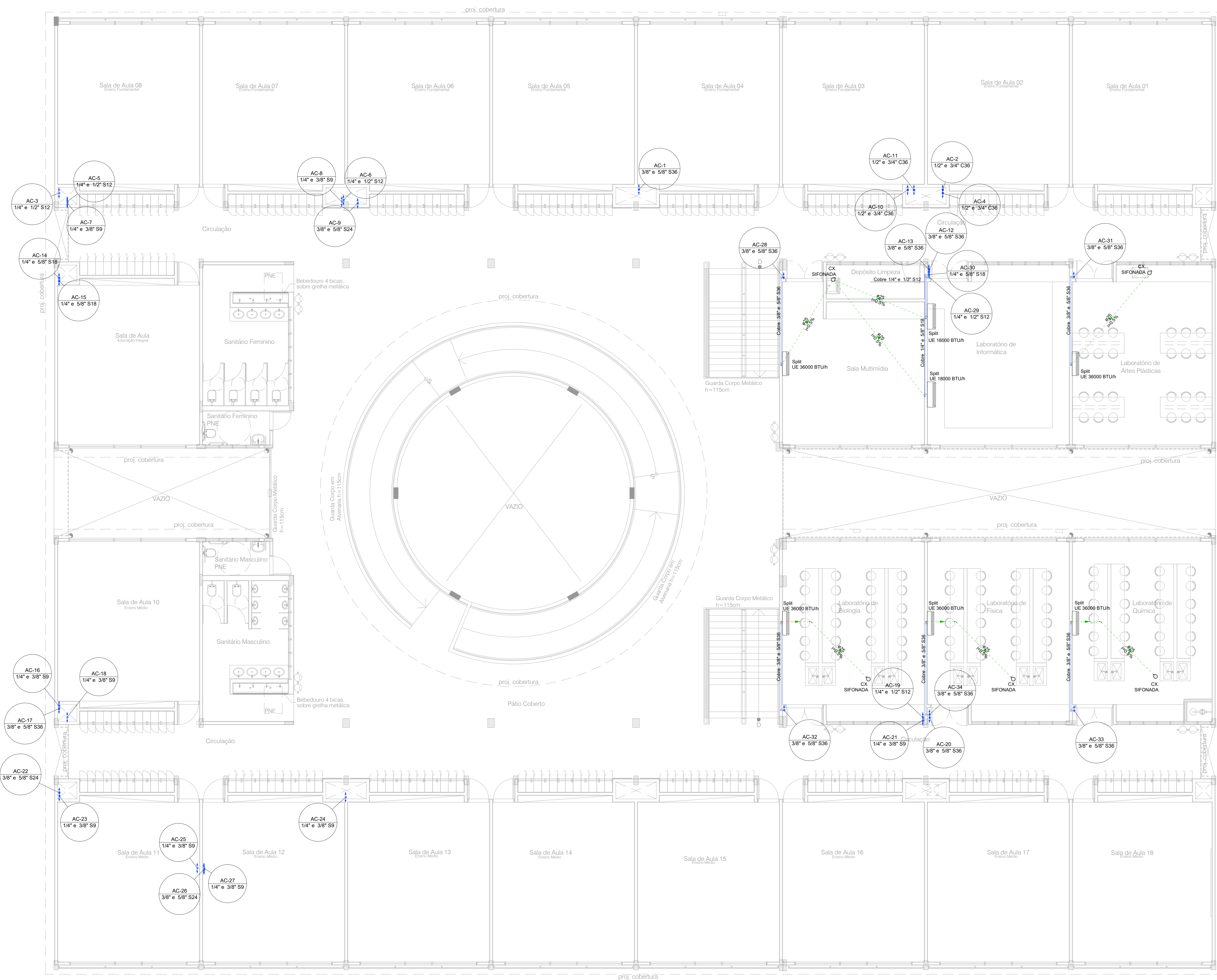
VISTO ADM REGIONAL	VISTO SEDF
	VISTO

GDF-SECRETARIA DE ESTADO DE EDUCAÇÃO			
CENTRO EDUCACIONAL ESTRUTURAL			
PROJETO DE INSTALAÇÕES DE AR CONDICIONADO			
PLANTA BAIXA DO TÉRREO E DETALHES GERAIS			
AR			001
Data	20/06/2022	Escala	INDICADA
		Revisão	00

1 Planta do Térreo
ESC. 1:75

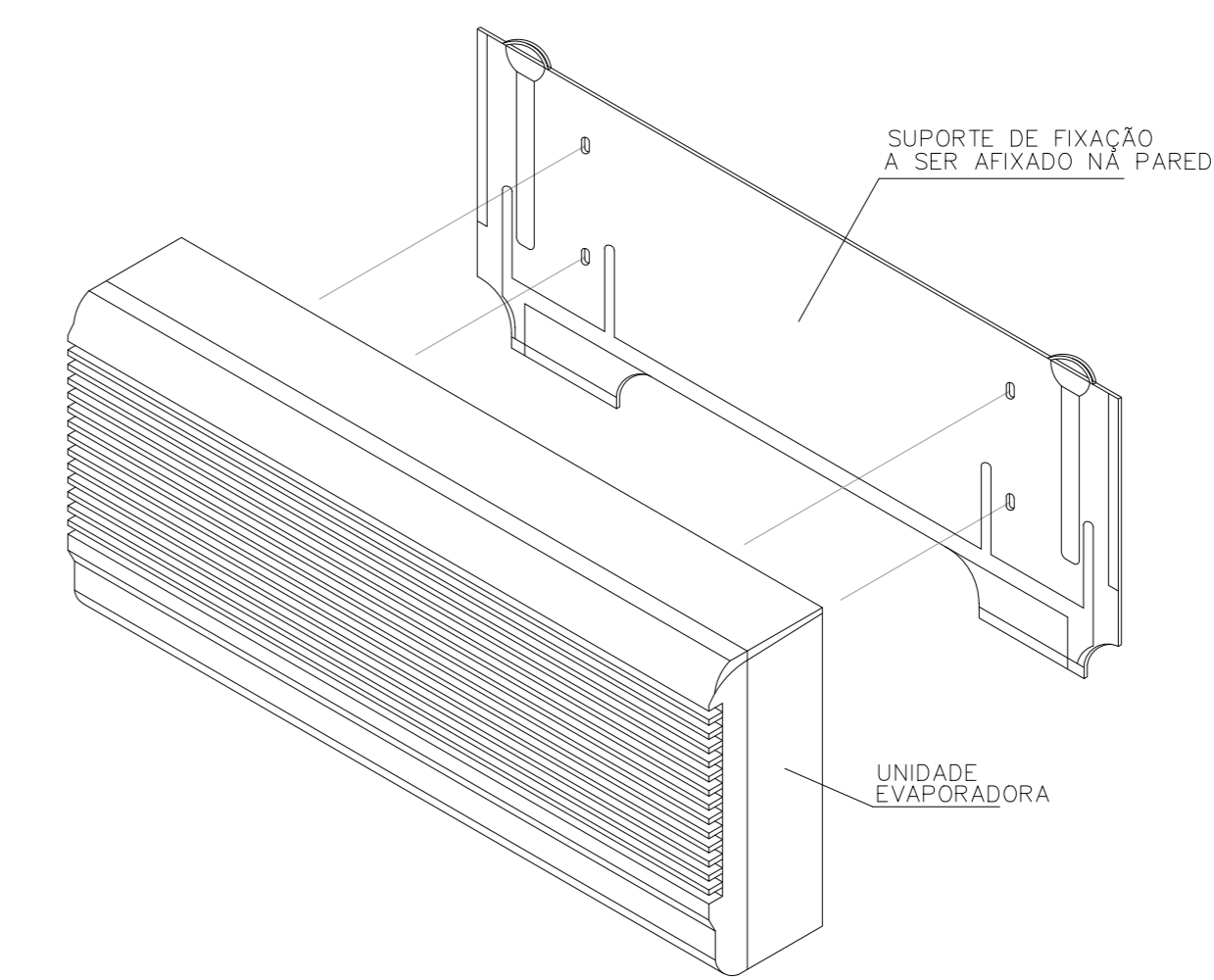
Muro alvenaria comum h: 2,70m

Muro alvenaria comum h: 2,70m

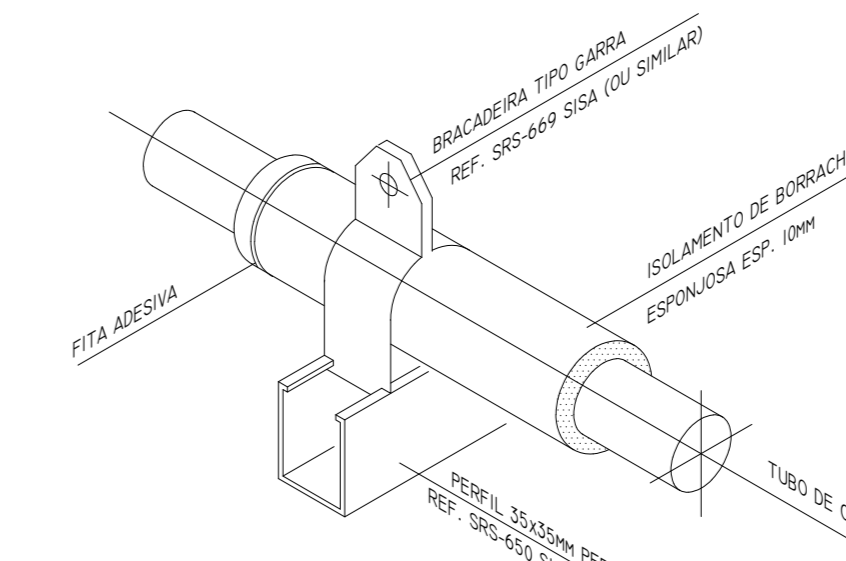


2 Planta 1º Pavimento
ESC. 1:100

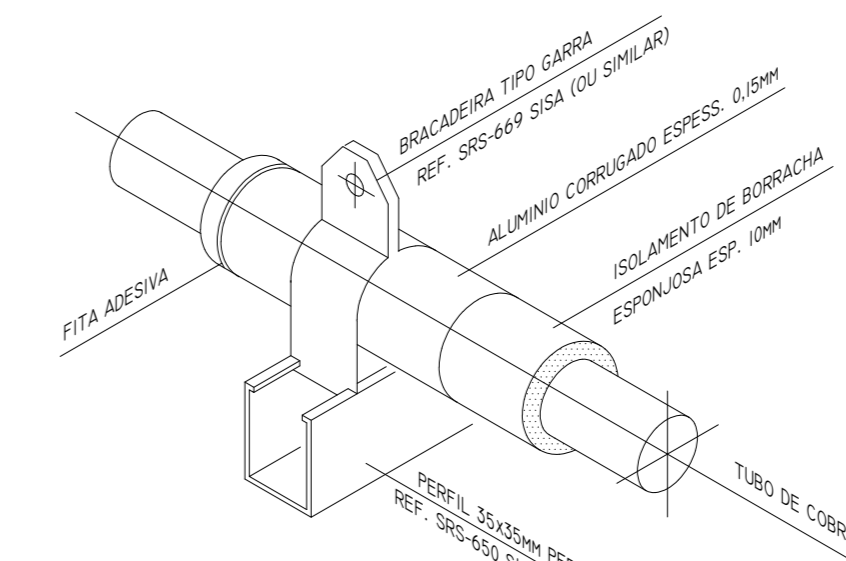
FIXAÇÃO UNIDADE EVAPORADORA EM PAREDE SEM ESCALA



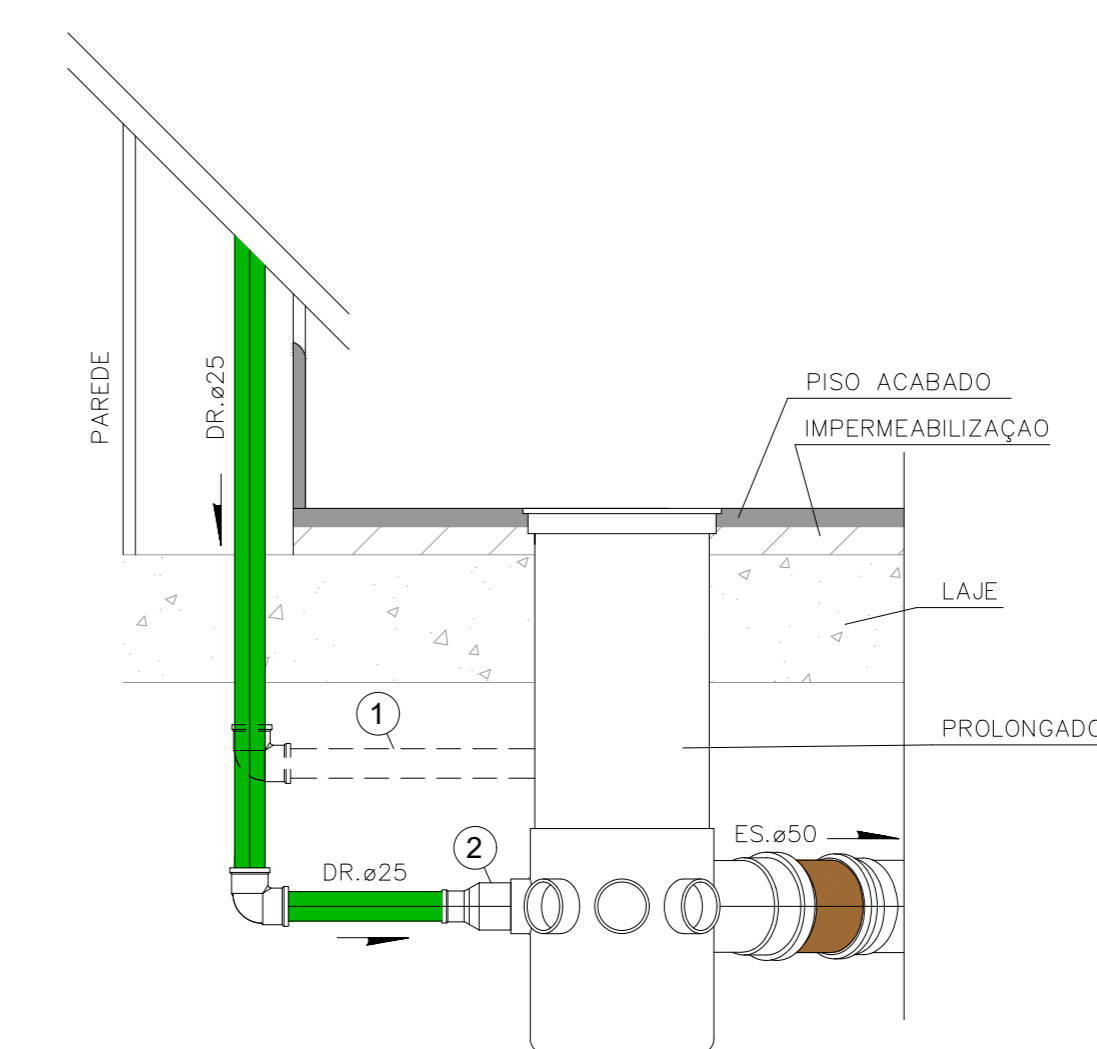
ISOL. DE TUBOS DE COBRE INTERNOS SEM ESCALA



ISOL. DE TUBOS DE COBRE EXTERNOS SEM ESCALA



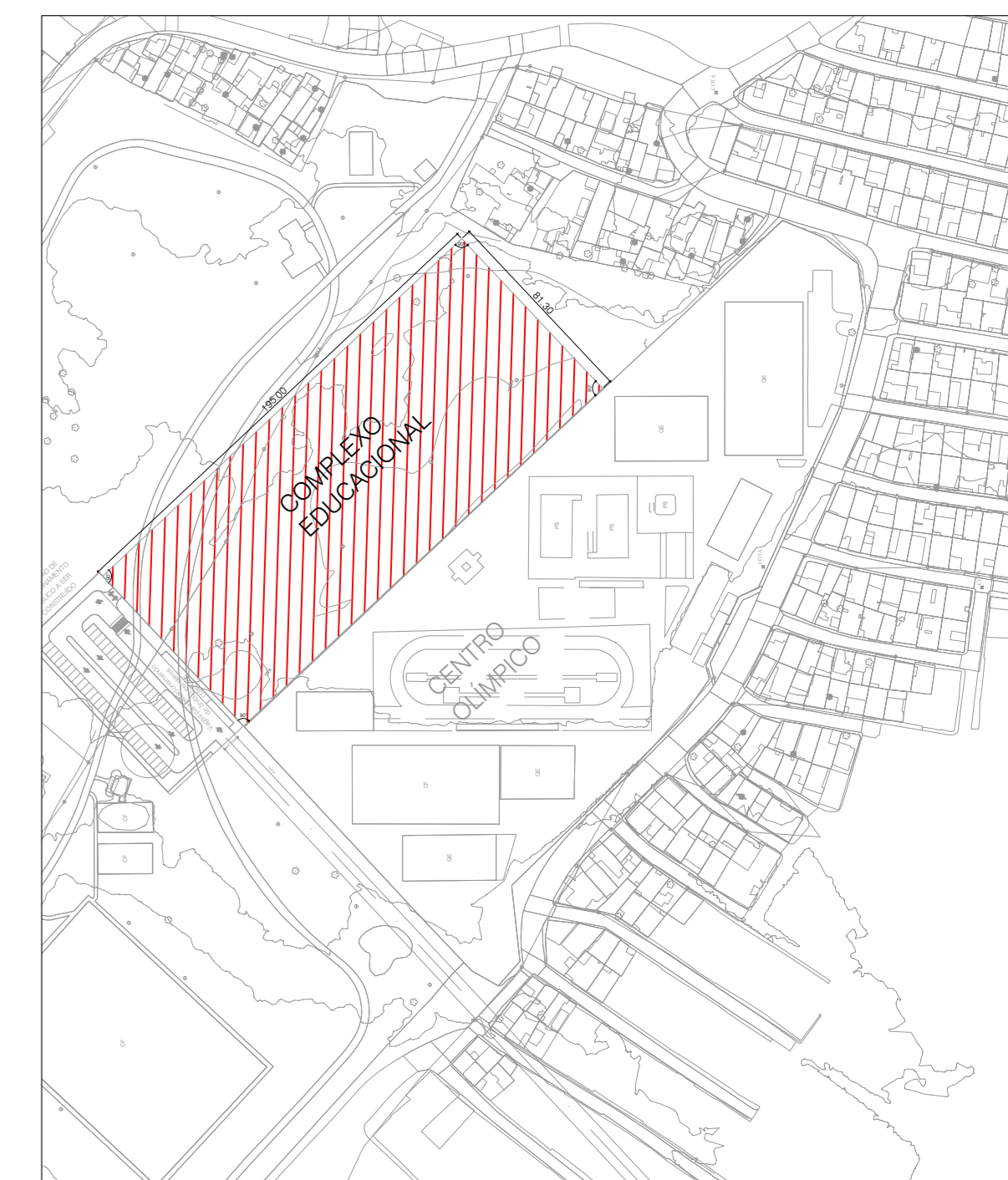
DETALHE DO DRENO DE AR CONDICIONADO SEM ESCALA



OBSERVAÇÕES

- 1-CASO NÃO HAJA DISPONÍVEL ENTRADA DIRETAMENTE NA CAIXA SIFONADA, LANÇAR A TUBULAÇÃO NO PROLONGADOR
- 2-PARA CONEXÕES DIRETAS NA CAIXA SIFONADA DEVERÁ SER UTILIZADO BUCHA REDUÇÃO PARA ø25mm

LEGENDA	
	INDICAÇÃO DA COLUNA DE LIGAÇÃO ENTRE A CONDENSADORA E EVAPORADORA
	INDICAÇÃO DE REDE QUE SOBE, DESCE OU PASSA
	REDE FRIGORÍGENA EM COBRE ISOLADA COM ESPUMA ELASTOMÉRICA + FASE, NEUTRO, TERRA E COMANDO 2,5mm
	REDE DE DRENO EM PVC MARRON Ø25mm
	REDE DE DRENO DOS SPLITS EM PVC MARRON Ø25mm EMBUTIDA NO PISO
LS-1/2"	LINHA SUÇÃO - DIÂMETRO DA LINHA
LL-1/4"	LINHA LÍQUIDO - DIÂMETRO DA LINHA
UC	UNIDADE CONDENSADORA
UE	UNIDADE EVAPORADORA
CX	CAIXA SIFONADA
DR	DRENAGEM PVC MARRON



SITUAÇÃO / LOCALIZAÇÃO (Escala 1:250)

01	EMISSÃO INICIAL	09/09/2022
REV.	DESCRIÇÃO DE MODIFICAÇÕES	DATA

314-SEDF-CED QD 04 ESTRUTURAL-AR-002-R00 DWG

CINNANTI
Arquitetura & Engenharia
AVENIDA SÃO CARLOS LOTE 105 JARDIM SÃO JOSÉ BRASÍLIA/DF
TELEFONE: (61) 3077-0077 E-MAIL: cinnanti@gmail.com.br

SETOR:	ESTRUTURAL - RA XXV - DF
ENDEREÇO:	QUADRA 04 AE 02 - SCA / ESTRUTURAL - VILA ESTRUTURAL / DF
PROPRIETÁRIO:	GDF-SECRETARIA DE ESTADO DE EDUCAÇÃO DO DISTRITO FEDERAL
AUTOR DO PROJETO:	ENG. MECÂNICO: ANTONIO JOSÉ LIMA CAVAGNAC
RESP. TÉCNICO:	

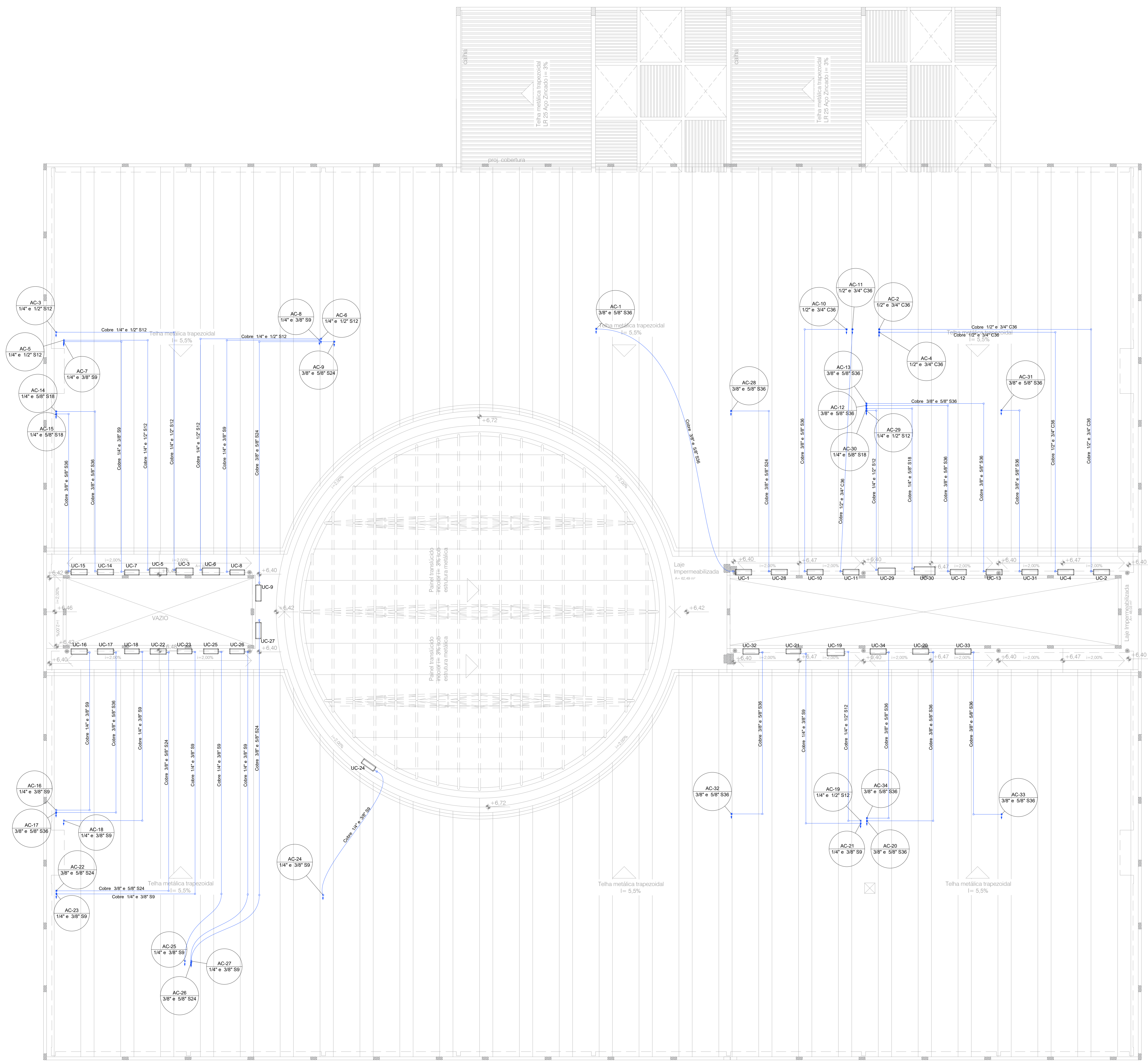
PROPRIETÁRIO:	GDF - SECRETARIA DE ESTADO DE EDUCAÇÃO DO DISTRITO FEDERAL
AUTOR DO PROJETO:	ENG. MECÂNICO: ANTONIO JOSÉ LIMA CAVAGNAC CREA: 831008335-RJ
RESP. TÉCNICO:	

VISTO ADM REGIONAL

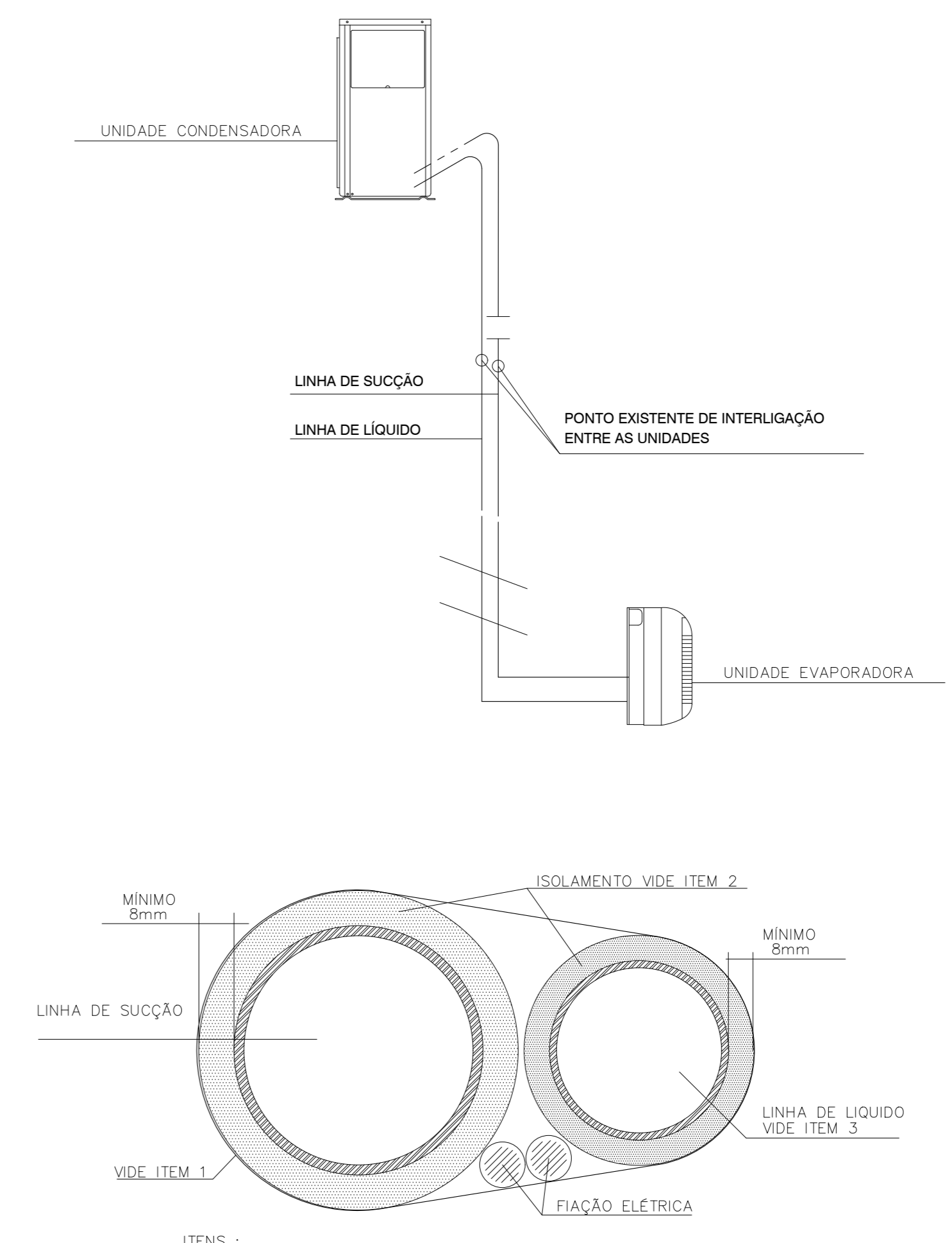
VISTO SDF	
VISTO	

GDF-SECRETARIA DE ESTADO DE EDUCAÇÃO

AR	CENTRO EDUCACIONAL ESTRUTURAL	002
	PROJETO DE INSTALAÇÕES DE AR CONDICIONADO	
	PLANTA BAIXA DO PAVIMENTO SUPERIOR E DETALHES GERAIS	
Data:	20/06/2022	Folha:
INDICADA:		Folha:
		INDICADA:

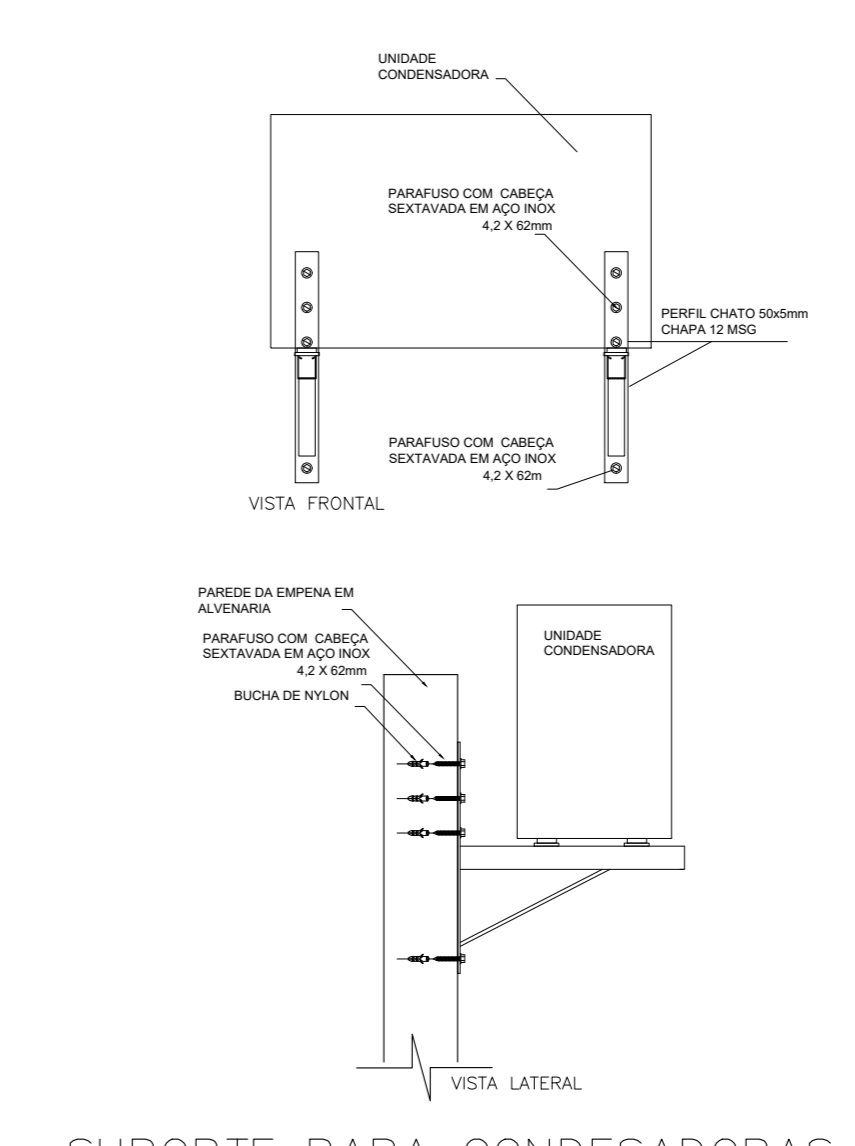


DETALHE DE LIGAÇÃO
VISTA SEM ESCALA



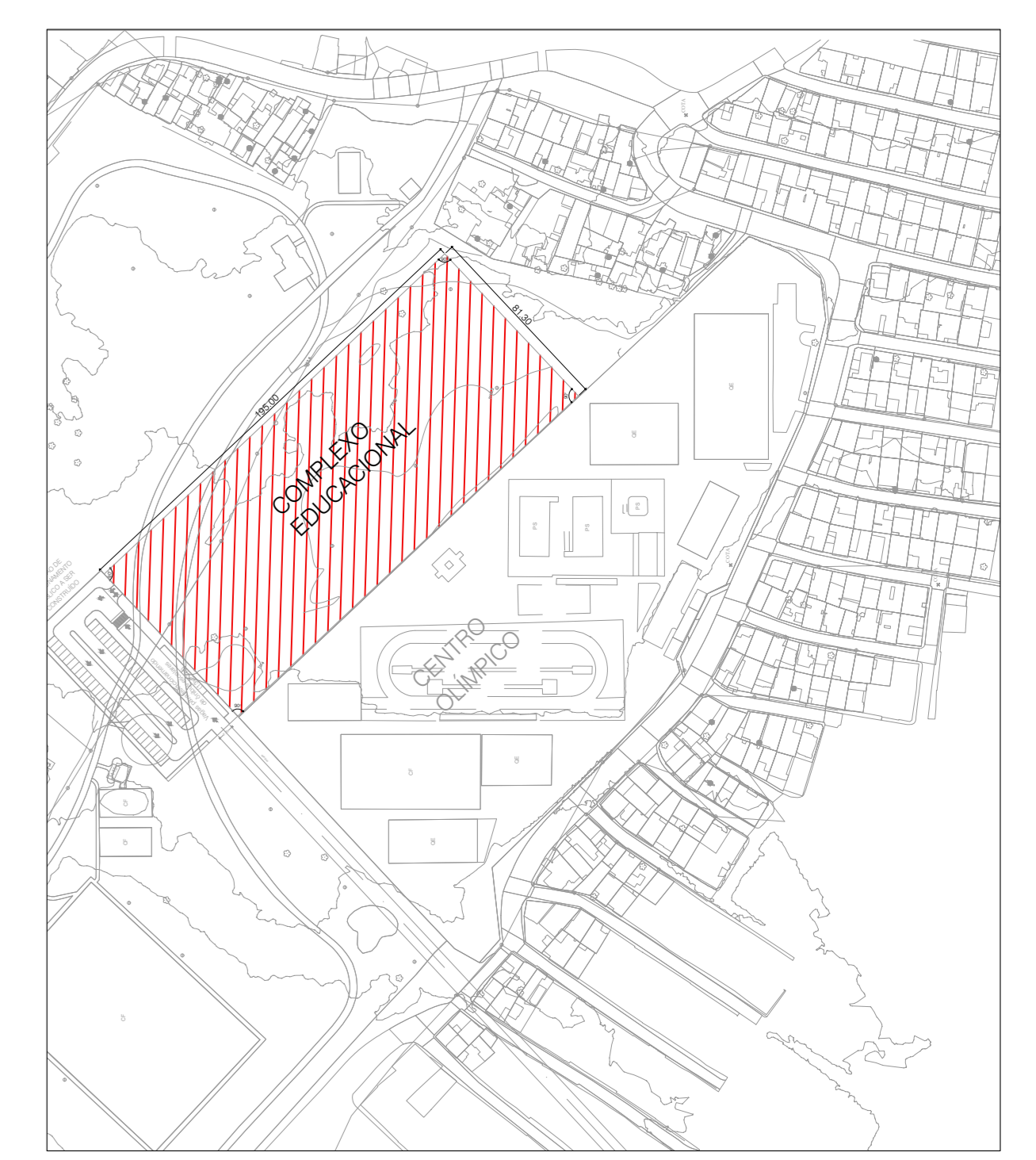
- ITENS:
- 1 - FITA DE PROTEÇÃO ADEQUADA PARA ENVOLVER O CONJUNTO DE TUBULAÇÃO DE REFRIGERANTE E FIAÇÃO ELÉTRICA (INTERVALOS DE 100mm a 200mm).
 - 2 - ISOLAMENTO DE BORRACHA ESPONJOSA PRETA DO TIPO AF-ARMAFLEX
 - 3 - TUBULAÇÃO EM COBRE RÍGIDO DESOXIDADO E RECOZIDO PARA DIÂMETROS DAS

DETALHE DE LIGAÇÃO ENTRE A UNIDADE COND. E A UNIDADE EVAPORADORA
VISTA SEM ESCALA



SUPORTE PARA CONDESADORAS NA FACHADA
SEM ESCALA

LEGENDA	
	INDICAÇÃO DA COLINA DE LIGAÇÃO ENTRE A CONDENSADORA E EVAPORADORA
	INDICAÇÃO DE REDE QUE SOBE, DESCE OU PASSA
	REDE FRIGORÍGENA EM COBRE ISOLADA COM ESPUMA ELASTOMÉRICA + FASE, NEUTRO, TERRA E COMANDO 2,5mm
	REDE DE DRENO EM PVC MARROM Ø25mm
	REDE DE DRENO DOS SPLITS EM PVC MARROM Ø20mm EMBUTIDA NO PISO
---	---
LN - LINHA SUÇÃO - DIÂMETRO DA LINHA	UC - UNIDADE CONDENSADORA
LS-1/2"	UE - UNIDADE EVAPORADORA
LL-1/4"	CX - CAIXA SINCRONADA
LN - LINHA LÍQUIDO - DIÂMETRO DA LINHA	DR - DRENAGEM PVC MARROM



SITUAÇÃO / LIGAÇÃO
ESCALA 1:500

00	EMISSÃO INICIAL	09/09/2022
REV	DESCRIÇÃO DE MODIFICAÇÕES	DATA

314-SEDF-CED QD 04 ESTRUTURAL-AR-003-R00-DWG

CINNANTI
Arquitetura & Engenharia

AV. NUNES, 3140 - ANEXO 02 - LOTE 100 - JARDIM SÃO JOSÉ - BRASÍLIA/DF
TELEFONE: (61) 3377-0057 E-MAIL: cinnan@cinnan.com.br

SETOR:	ESTRUTURAL - RA XXV - DF
ENDEREÇO:	QUADRA 04 AE 02 - SCA / ESTRUTURAL - VILA ESTRUTURAL / DF
PROPRIETÁRIO:	GDF-SECRETARIA DE ESTADO DE EDUCAÇÃO DO DISTRITO FEDERAL
AUTOR DO PROJETO:	ENG. MECÂNICO: ANTÔNIO JOSÉ LIMA CAVAGNAC
RESP. TÉCNICO:	

PROPRIETÁRIO: GDF - SECRETARIA DE ESTADO DE EDUCAÇÃO DO DISTRITO FEDERAL

AUTOR DO PROJETO: ENG. MECÂNICO: ANTÔNIO JOSÉ LIMA CAVAGNAC
CREA: 831098335-DJ-RJ

RESP. TÉCNICO:

VISTO ADM REGIONAL	VISTO SDF
	VISTO

GDF-SECRETARIA DE ESTADO DE EDUCAÇÃO

CENTRO EDUCACIONAL ESTRUTURAL

PROJETO DE INSTALAÇÕES DE AR CONDICIONADO

PLANTA BAIXA DA COBERTURA E DETALHES GERAIS

AR

003

20/06/2022

INDICADA

00

3 Planta Cobertura

ESC. 1:100