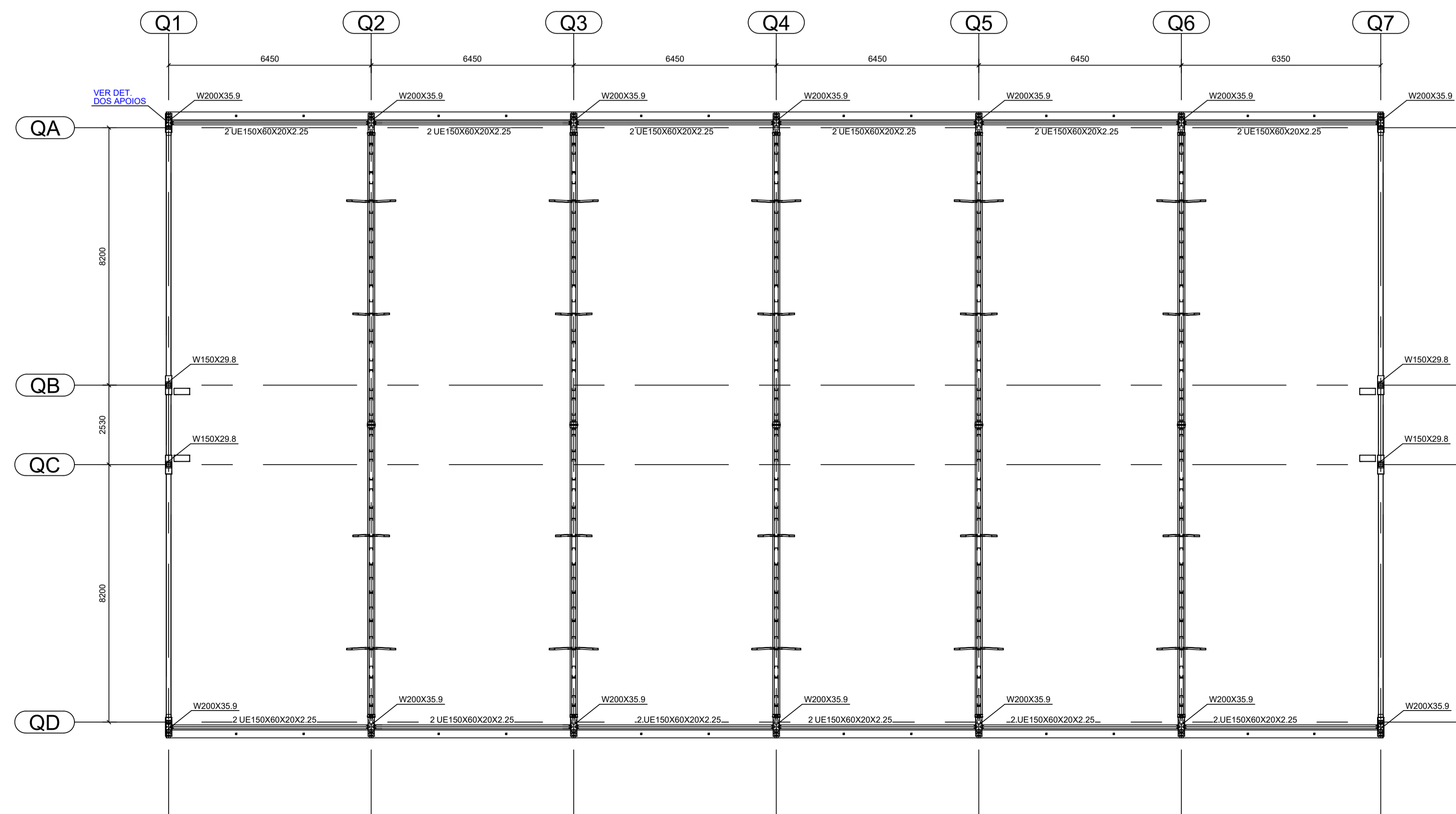
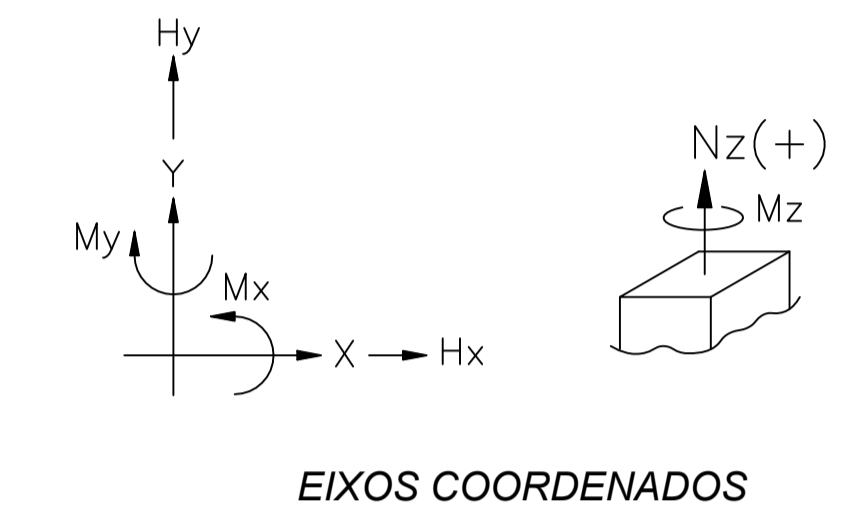


PLANTA NA EL. +2,400
ESC.: 1:100



PLANTA NA EL. +6,250
ESC.: 1:100

QUADRO RESUMO DE MATERIAIS					
ITEM	SEÇÃO	COMPR. (m)	AÇO	PINTURA(m²)	PESO (kg)
1	BRØ12.7	268,6	A36	10,45	240,48
2	CH4.8	-	A36	7,33	127,36
3	CH6.4	-	A36	5,71	127,70
4	CH8.0	-	A36	1,13	31,92
5	CH12.7	-	A36	13,70	614,64
6	CH19.0	-	A36	3,10	201,65
7	L38X4.8	136,22	A36	20,82	365,70
8	L76X4.8	6,08	A36	1,97	33,41
9	UE125X50X20X3.75	376,63	A36	191,10	2663,85
10	UE127X50X17X2.25	339,91	A36	173,14	1464,91
11	UE150X60X20X2.25	328,43	A36	198,64	1711,89
12	UE200X75X20X2.25	464,82	A36	356,41	3079,62
13	UE250X85X25X2.65	179,84	A36	166,26	1692,67
14	W150X29.8	3,59	A572-GR.50	3,23	108,48
15	W200X35.9	21,15	A572-GR.50	21,79	758,79
16	W310X44.5	38,08	A572-GR.50	47,99	1710,08
TOTAL:				1222,76	14933,12



REV.	DESCRIÇÃO DE MODIFICAÇÕES	DATA
00	EMISSÃO INICIAL	03/11/2023

314-SEEDF-CEF 01 DA CANDANGOLÂNDIA-MET-001-R00.DWG

CINNANTI
Arquitetura & Engenharia

SIA/SUL, Q-5C, AE-02, LOTE-120, SALA-304, ED. EXECUTIVO
TELEFONE: (011)3877-0097 E-MAIL: cinnanti@gmail.com.br

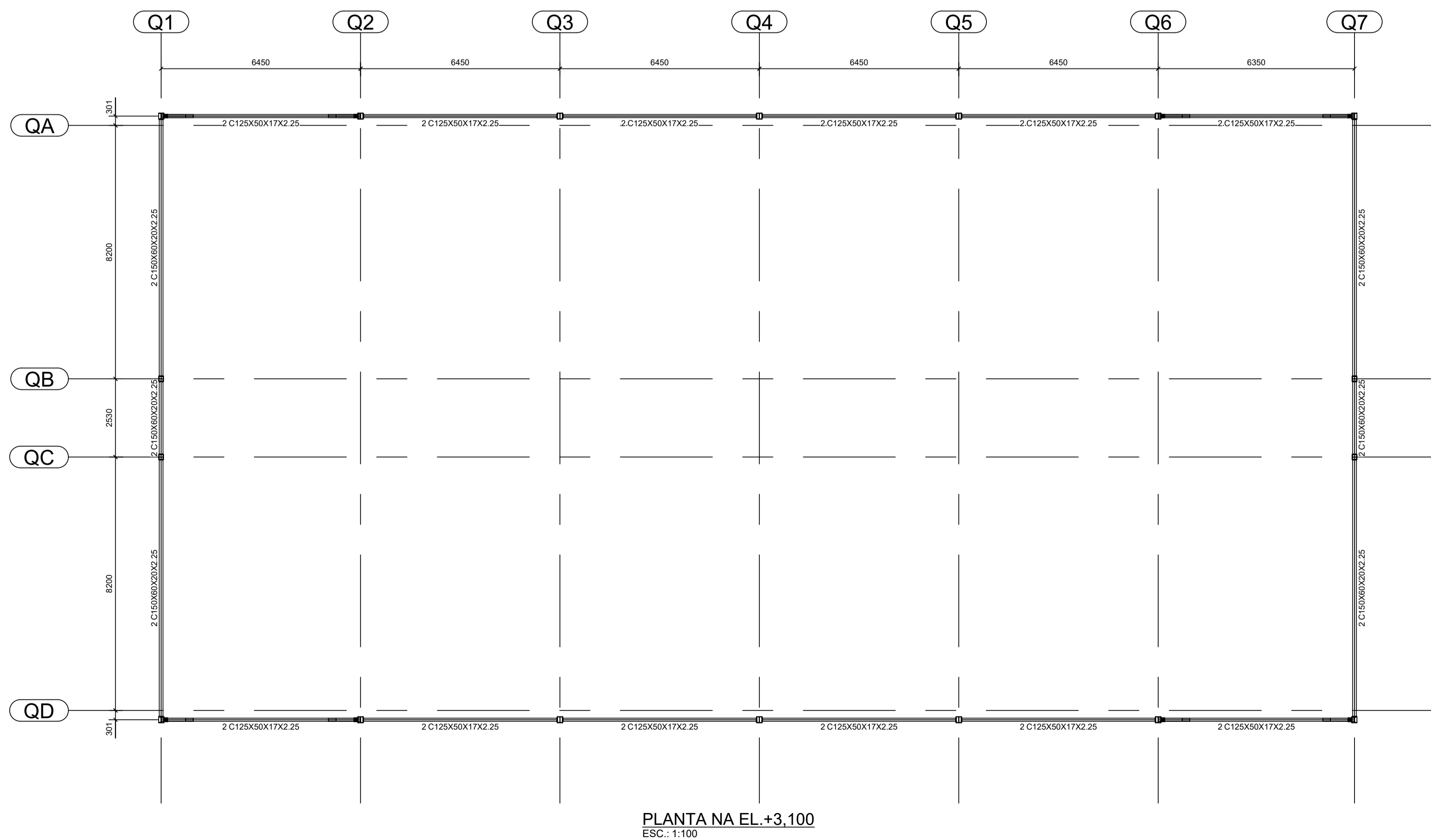
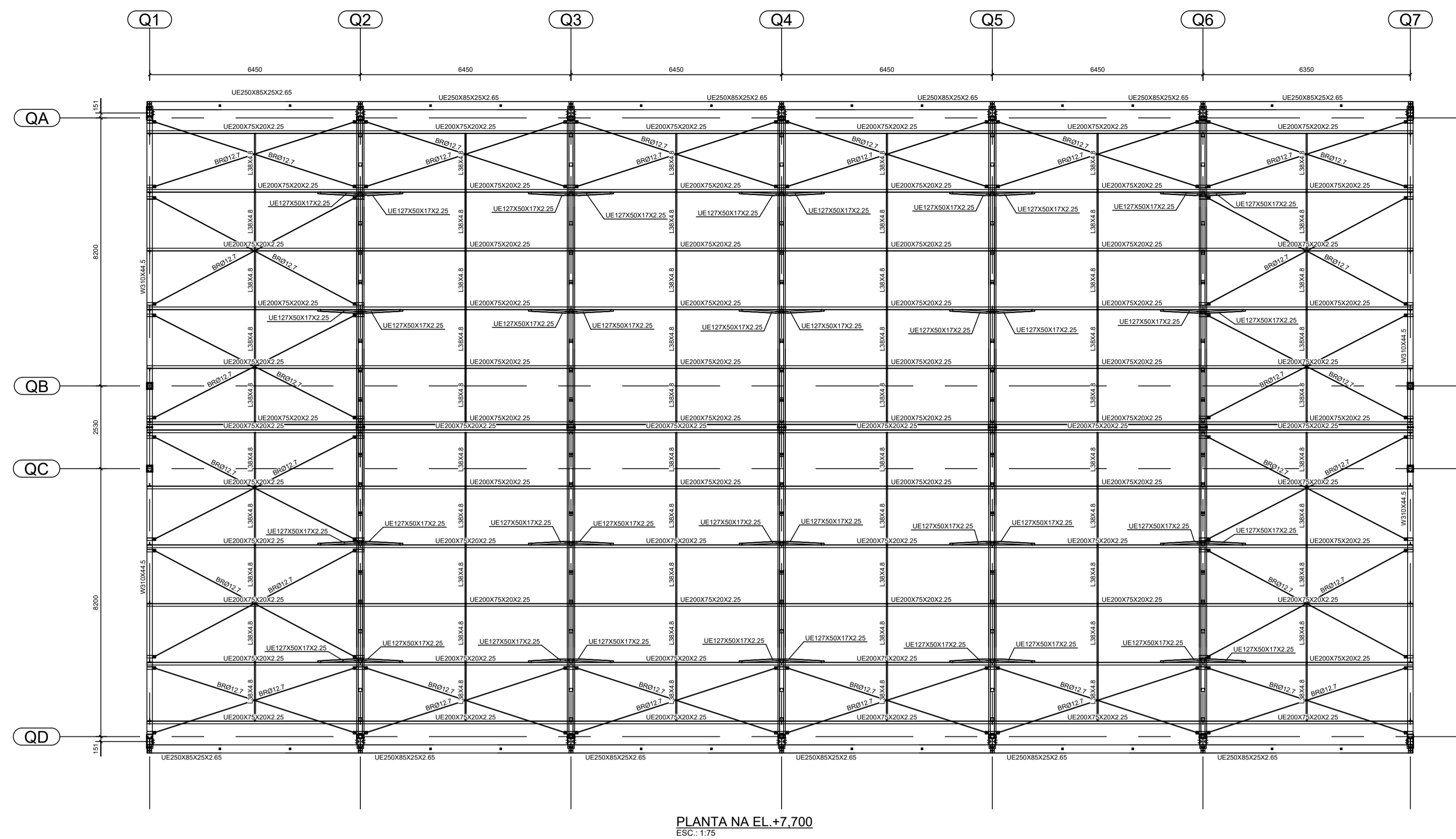
SETOR:	CANDANGOLÂNDIA
ENDEREÇO:	EGR 2/4, AE 7 - CANDANGOLÂNDIA - DF
PROPRIETÁRIO:	GDF-SECRETARIA DE ESTADO DE EDUCAÇÃO
AUTOR DO PROJETO:	ENG. CIVIL: DALMO BLANCO CINNANTI / ENG. CIVIL: COMINI P. V. TULER
RESP. TÉCNICO:	

PROPRIETÁRIO:	GDF-SECRETARIA DE ESTADO DE EDUCAÇÃO	
AUTOR DO PROJETO:	ENG. CIVIL: DALMO BLANCO CINNANTI ENG. CIVIL: COMINI P. V. TULER	CREA: 7962/D-DF CREA: 11.896/D-DF
RESP. TÉCNICO:		

VISTO ADM REGIONAL	VISTO SEEDF
	VISTO

GDF-SECRETARIA DE ESTADO DE EDUCAÇÃO			
Área: nº	CEF CANDANGOLÂNDIA	Planta: nº	
Terreno:	ESTRUTURA METÁLICA - QUADRA DE ESPORTES		
Construída:	PLANTA DE BASES E QUADRO DE REAÇÕES DE APOIO		
A ampliar:			
TOTAL:	Data: 03/11/2023	Escala: INDICADA	Revisão: 00 03/11/2023

MET 01



NOTAS:

1. ESPECIFICAÇÕES DE MATERIAIS:

- 1.1. AÇOS
VER LISTAS DE MATERIAL
- 1.2. ELETRODOS
ARCO COM ELETRODO REVESTIDO: E7018.
- 1.3. PREPARAÇÃO DA SUPERFÍCIE
RETRAIÇÃO DE TODA CAREPA E RESÍDUOS.

2. CONFIRMAR MEDIDAS NA OBRA.

3. FAZER PRE-MONTAGEM EM TODAS PEÇAS DA ESTRUTURA METÁLICA

4. SOLDAS

- ALTURA DO FILETE IGUAL A DA CHAPA MAIS FINA;
- SOLDAR AS PEÇAS EM TODO CONTO DO CONTORNO DE CONTATO;
- PARA SOLDA ELÉTRICA RETIFICADORA USAR AMPERAGEM<160A;
- ESPECIFICAÇÕES DE SOLDAS: VER DETALHES;

5. NORMAS TÉCNICAS:

- 5.1. ESTRUTURA METÁLICA
 - NBR-8800 PROJETO E EXECUÇÃO DE ESTRUTURAS DE AÇO
 - NBR-6120 CARGAS PARA O CÁLCULO DE ESTRUTURAS DE EDIFICAÇÕES
 - NBR-8881 AÇOS E SEGURANÇA EM EDIFICAÇÕES
- 5.2. SOLDAGEM E ELETRODOS
 - MIG/MAG - AWS
- 5.3. PARAFUSOS E PORCAS
 - ASTM - ANSI
- 5.4. NORMAS ESTRANGEIRAS
 - AISC: AMERICAN INSTITUTE OF STEEL CONSTRUCTION LRFD, LOAD AND RESISTENCE FACTOR DESIGN.
 - AISI: AMERICAN IRON AND STEEL INSTITUTE ASD ALLOWABLE STRESS DESIGN

6. PARÂMETROS DE PROJETO:

- MEDIDAS EM MILÍMETROS, NÍVEIS EM METROS.

7. PROTEÇÃO POR PINTURA

- 7.1. PREPARAÇÃO DAS SUPERFÍCIES:
TODA A SUPERFÍCIE A SER PINTADA DEVERÁ SER COMPLETAMENTE LIMPA DE TODA A SUJEIRA, PÓ, GRAXA, ÓLEO OU QUALQUER RESÍDUO COMO FERRUGEM E CAREPA QUE POSSAM INTERFERIR NO PROCESSO DE ADESÃO DA TINTA. PRECAUÇÕES ESPECIAIS DEVERÃO SER TOMADAS NA LIMPEZA DOS CORDÕES DE SOLDA, COM A REMOÇÃO DE RESPINGOS, RESÍDUOS E DA ESCÓRIA FUNDENTE. LIMPEZA DAS SUPERFÍCIES POR JATEAMENTO ABRASIVO POR MEIO DE GRANALHAS DE AÇO PADRÃO AO METAL QUASE BRANCO SSPC-SP-10 - MÉTODO DE LIMPEZA SIS - Sa 2½ - PADRÃO SUECO.

8. PROTEÇÃO CONTRA INCÊNDIO

O DIMENSIONAMENTO DA ESTRUTURA NÃO PREVÊ SITUAÇÕES DE INCÊNDIO. QUALQUER PROTEÇÃO DEVERÁ SER PASSIVA E APLICADA SOBRE A ESTRUTURA METÁLICA.

00	EMISSION INICIAL	03/11/2023
REV.	DESCRIÇÃO DE MODIFICAÇÕES	DATA

314-SEEDF-CEF 01 DA CANDANGOLÂNDIA-MET-002-R00.DWG



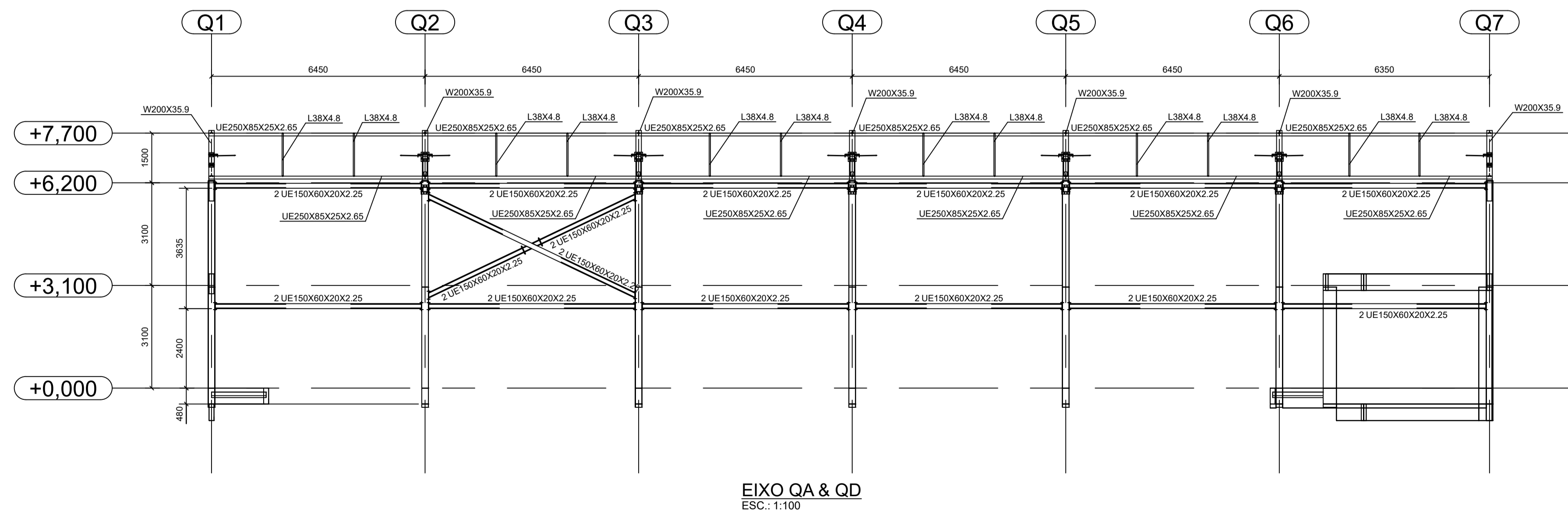
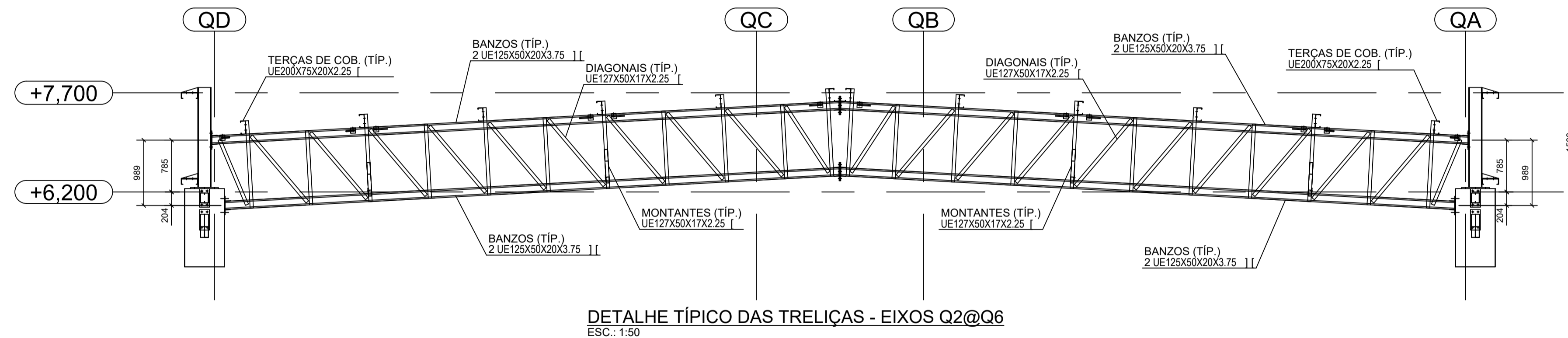
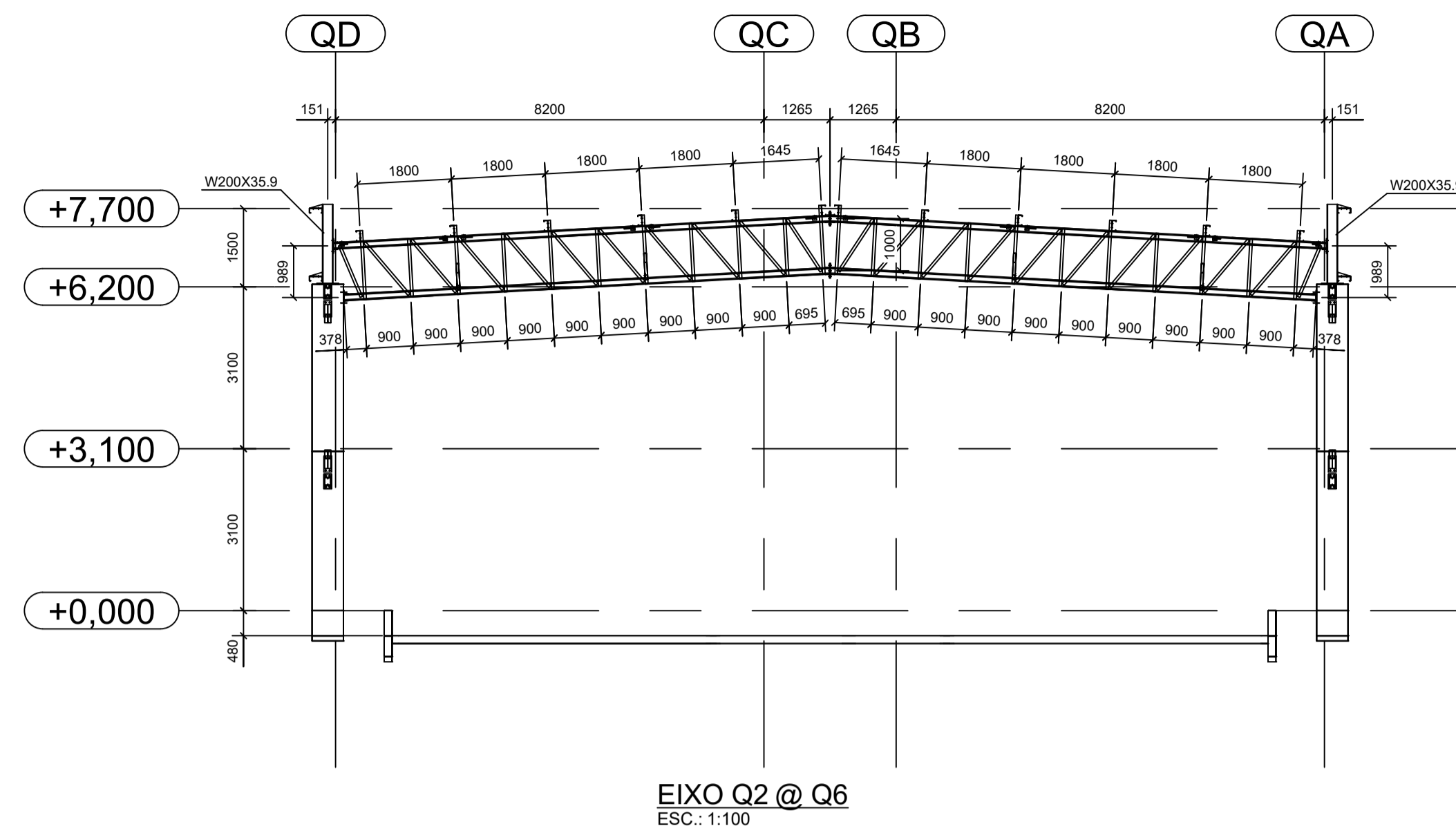
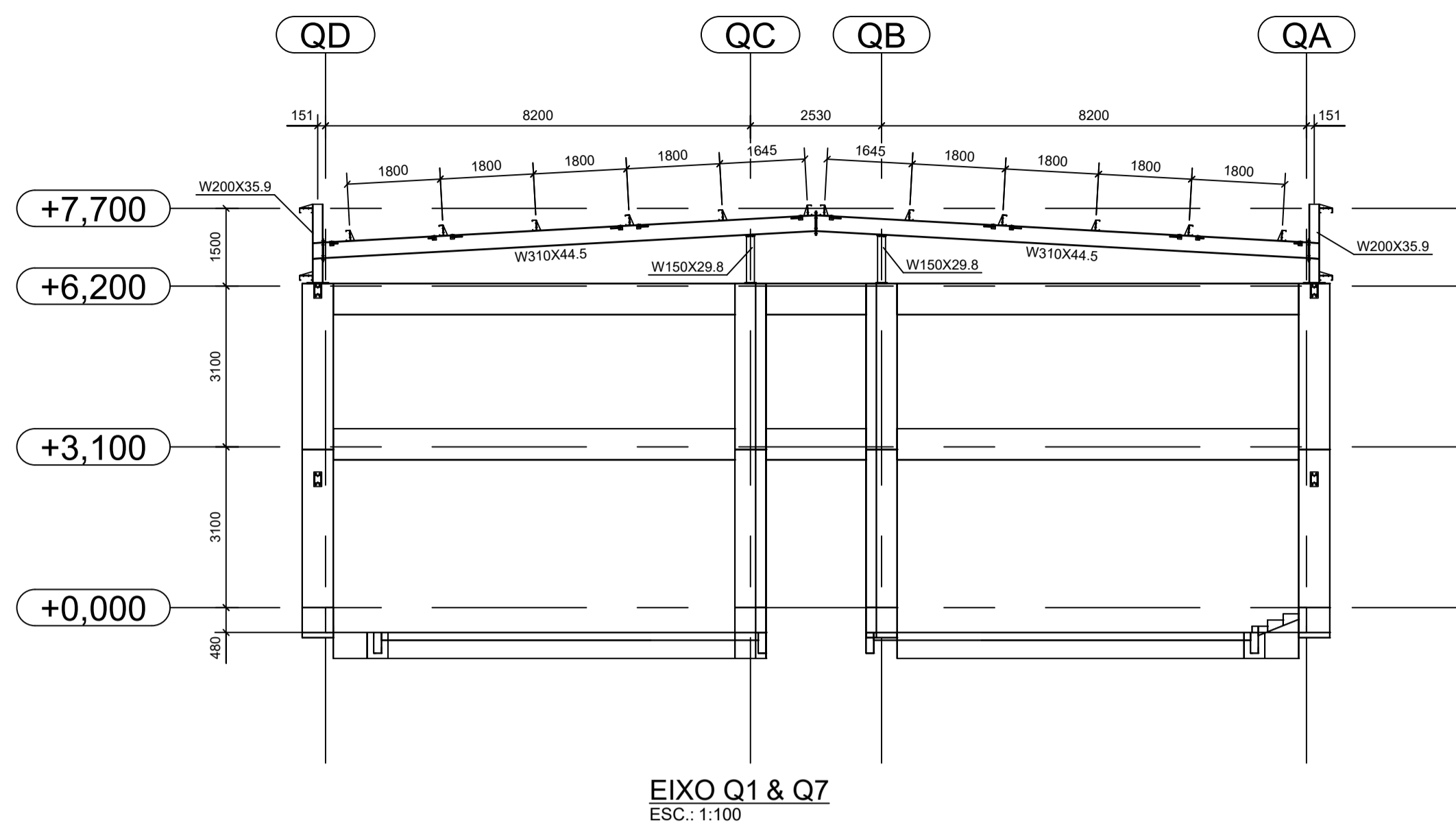
SIA/SUL, Q-5C, AE-02 LOTE:120 SALA-304 ED. EXECUTIVO
TELEFONE: (011)3577-5097 E-MAIL: cinnanti@gmail.com.br

SETOR:	CANDANGOLÂNDIA
ENDEREÇO:	EQR 2/4, AE 7 - CANDANGOLÂNDIA - DF
PROPRIETÁRIO:	GDF-SECRETARIA DE ESTADO DE EDUCAÇÃO
AUTOR DO PROJETO:	ENG. CIVIL: DALMO BLANCO CINNANTI / ENG. CIVIL: COMINI P. V. TULER

RESP. TÉCNICO:	PROPRIETÁRIO: GDF-SECRETARIA DE ESTADO DE EDUCAÇÃO
	AUTOR DO PROJETO: ENG. CIVIL: DALMO BLANCO CINNANTI CREA: 7962/D-DF ENG. CIVIL: COMINI P. V. TULER CREA: 11.896/D-DF
	RESP. TÉCNICO:

VISTO ADM REGIONAL	VISTO SEEDF
	VISTO

GDF-SECRETARIA DE ESTADO DE EDUCAÇÃO			
Área: nº	CEF CANDANGOLÂNDIA	Prancha N.º	
Terreno:	ESTRUTURA METÁLICA - QUADRA DE ESPORTES	MET 02	
Construída:	NÍVEL +3,100 E +7,700		
A ampliar:		Data	03/11/2023
TOTAL:		Escala	INDICADA
		Revisão	00
			03/11/2023



NOTAS:

1. ESPECIFICAÇÕES DE MATERIAIS:

- 1.1. AÇOS
VER LISTAS DE MATERIAL
- 1.2. ELETRODOS
ARCO COM ELETRODO REVESTIDO: E7018.
- 1.3. PREPARAÇÃO DA SUPERFÍCIE
RETIRADA DE TODA CAREPA E RESÍDUOS.
2. CONFIRAR MEDIDAS NA OBRA.

3. FAZER PRE-MONTAGEM EM TODAS PEÇAS DA ESTRUTURA METÁLICA

4. SOLDAS

- ALTURA DO FILETE IGUAL A DA CHAPA MAIS FINA;
- SOLDAR AS PEÇAS EM TODO CONTOURO DE CONTATO;
- PARA SOLDA ELÉTRICA RETIFICADORA USAR AMPERAGEM<160A;
- ESPECIFICAÇÕES DE SOLDAS: VER DETALHES;

5. NORMAS TÉCNICAS:

- 5.1. ESTRUTURA METÁLICA
 - NBR-8800 PROJETO E EXECUÇÃO DE ESTRUTURAS DE AÇO
 - NBR-6120 CARGAS PARA O CALCULO DE ESTRUTURAS DE EDIFICAÇÕES
 - NBR-8681 AÇOS E SEGURANÇA EM EDIFICAÇÕES
- 5.2. SOLDAGEM E ELETRODOS
 - MIG/MAG - AWS
- 5.3. PARAFUSOS e PORCAS
 - ASTM - ANSI
- 5.4. NORMAS ESTRANGEIRAS
 - AISC: AMERICAN INSTITUTE OF STEEL CONSTRUCTION LRFD, LOAD AND RESISTENCE FACTOR DESIGN.
 - AISI: AMERICAN IRON AND STEEL INSTITUTE ASD ALLOWABLE STRESS DESIGN

6. PARAMETROS DE PROJETO:

- MEDIDAS EM MILÍMETROS, NÍVEIS EM METROS.

7. PROTEÇÃO POR PINTURA

- 7.1. PREPARAÇÃO DAS SUPERFÍCIES:
TODA A SUPERFÍCIE A SER PINTADA DEVERÁ SER COMPLETAMENTE LIMPA DE TODA A SUEIRA, PÓ, GRAXA, ÓLEO OU QUALQUER RESÍDUO COMO FERRUGEM E CAREPA QUE POSSAM INTERFERIR NO PROCESSO DE ADESÃO DA TINTA. PRECAUÇÕES ESPECIAIS DEVERÃO SER TOMADAS NA LIMPEZA DOS CORDÕES DE SOLDA, COM A REMOÇÃO DE RESPINGOS, RESÍDUOS E DA ESCÓRIA FUNDENTE. LIMPEZA DAS SUPERFÍCIES POR JATEAMENTO ABRASIVO POR MEIO DE GRANALHAS DE AÇO PADRÃO AO METAL QUASE BRANCO SSPC-SP-10 - MÉTODO DE LIMPEZA SIS - Sa 2½ - PADRÃO SUECO.

8. PROTEÇÃO CONTRA INCÊNDIO

- O DIMENSIONAMENTO DA ESTRUTURA NÃO PREVÊ SITUAÇÕES DE INCÊNDIO. QUALQUER PROTEÇÃO DEVERÁ SER PASSIVA E APLICADA SOBRE A ESTRUTURA METÁLICA.

00	EMISSIONAL INICIAL	03/11/2023
REV.	DESCRIÇÃO DE MODIFICAÇÕES	DATA

314-SEEDF-CEF 01 DA CANDANGOLÂNDIA-MET-003-R00.DWG

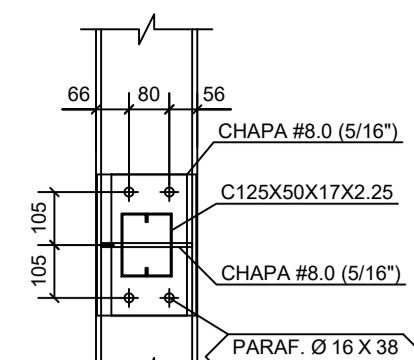
CINNANTI
Arquitetura & Engenharia
SIA/SUL Q-9C AE-02 LOTE:120 SALA-304 ED EXECUTIVO
TELEFONE: (011)3577-0057 E-MAIL: cinnanti@gmail.com.br

SETOR:	CANDANGOLÂNDIA
ENDEREÇO:	EGR 2/4, AE 7 - CANDANGOLÂNDIA - DF
PROPRIETÁRIO:	GDF-SECRETARIA DE ESTADO DE EDUCAÇÃO
AUTOR DO PROJETO:	ENG. CIVIL: DALMO BLANCO CINNANTI / ENG. CIVIL: COMINI P. V. TULER

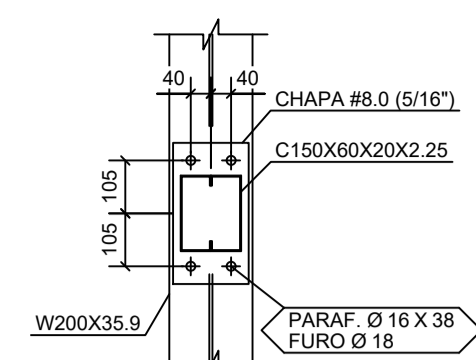
PROPRIETÁRIO:	GDF-SECRETARIA DE ESTADO DE EDUCAÇÃO	
AUTOR DO PROJETO:	ENG. CIVIL: DALMO BLANCO CINNANTI ENG. CIVIL: COMINI P. V. TULER	CREA: 7962/D-DF CREA: 11.896/D-DF
RESP. TÉCNICO:		

VISTO ADM REGIONAL	VISTO SEEDF
	VISTO

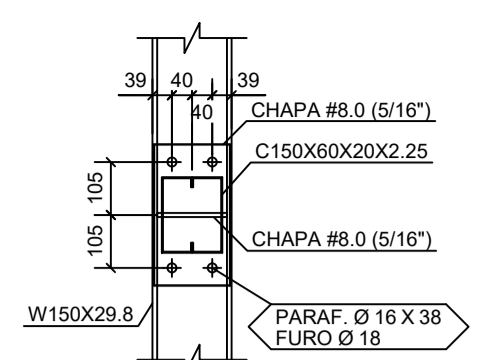
GDF-SECRETARIA DE ESTADO DE EDUCAÇÃO			
Área: nº	CEF CANDANGOLÂNDIA	Prancha N.º	
Terreno:	ESTRUTURA METÁLICA - QUADRA DE ESPORTES		
Construída:	EIXOS E FILAS		
A ampliar:			
TOTAL:	Data: 03/11/2023	Escala: INDICADA	Revisão: 00 03/11/2023



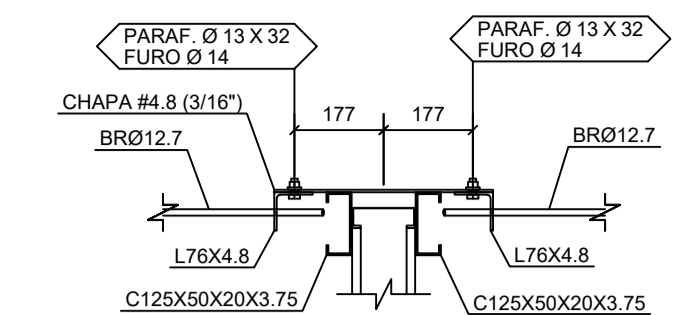
DETALHE TÍP. DA LIGAÇÃO DA VIGA DE FECH. - ALMA (CAIXA C125X50)
ESC.: 1:15



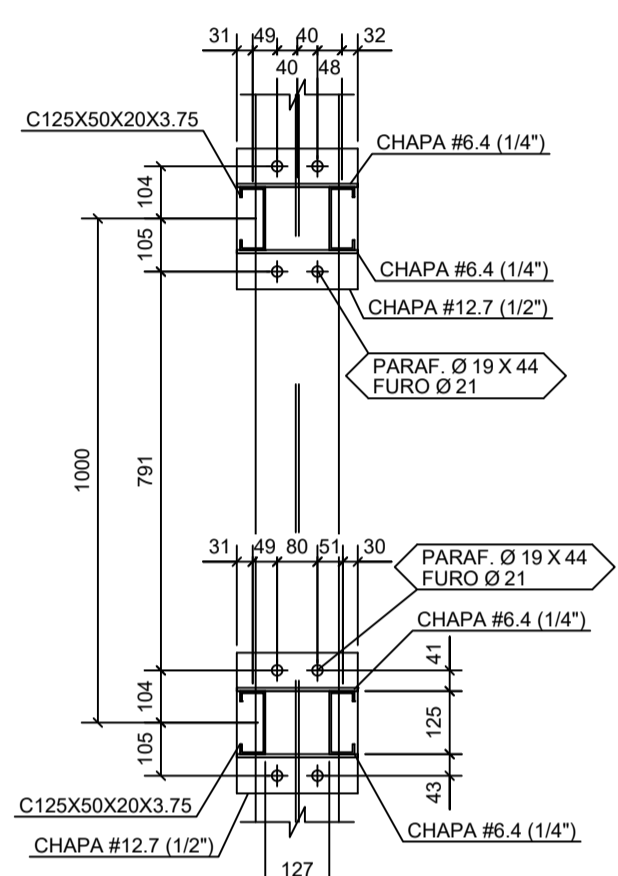
DETALHE TÍP. DA LIGAÇÃO DA VIGA DE FECH. - MESA (CAIXA C150X60)
ESC.: 1:15



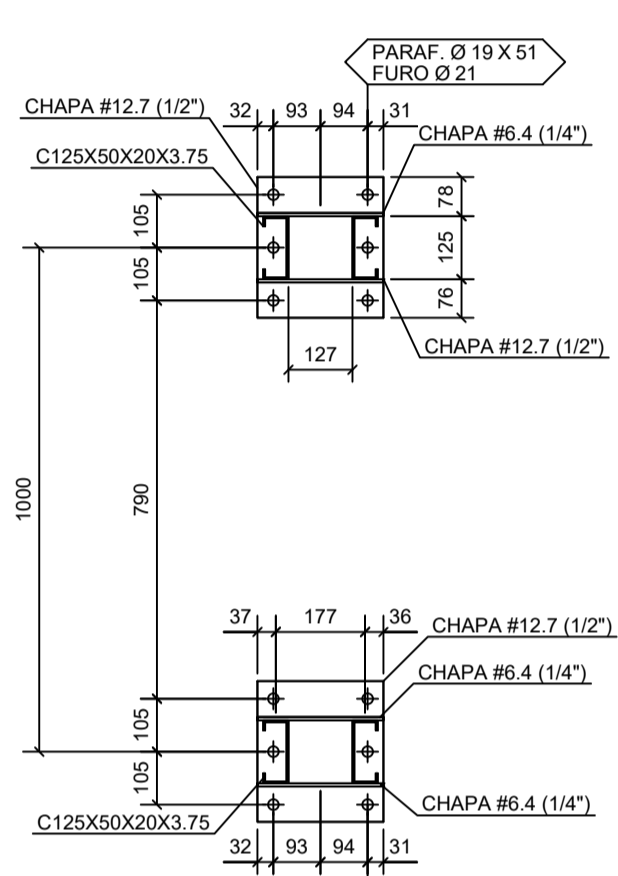
DETALHE TÍP. DA LIGAÇÃO DA VIGA DE FECH. - ALMA (CAIXA C150X60)
ESC.: 1:15



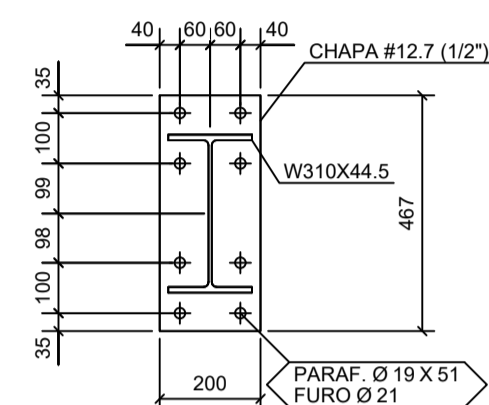
DETALHE TÍP. DA LIGAÇÃO DOS CONTRAVENTAMENTOS (BRØ12.7)
ESC.: 1:15



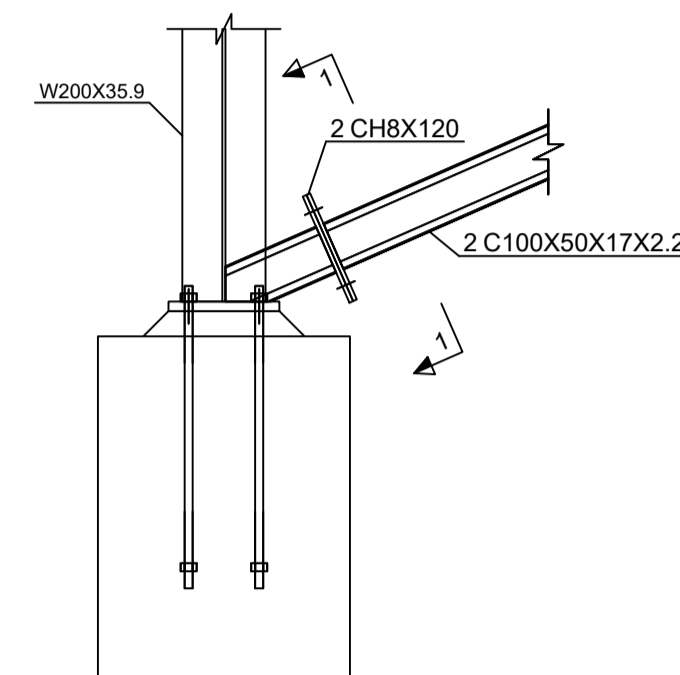
DETALHE TÍP. DA LIGAÇÃO DA TRELIÇA- MESA DO PILAR
ESC.: 1:15



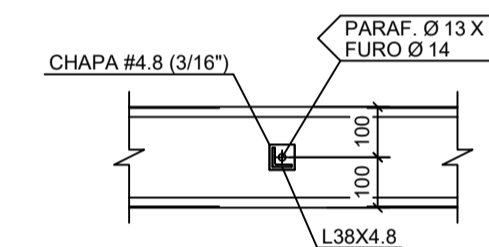
DETALHE TÍP. DA LIGAÇÃO DA EMENDA DAS TRELIÇAS
ESC.: 1:15



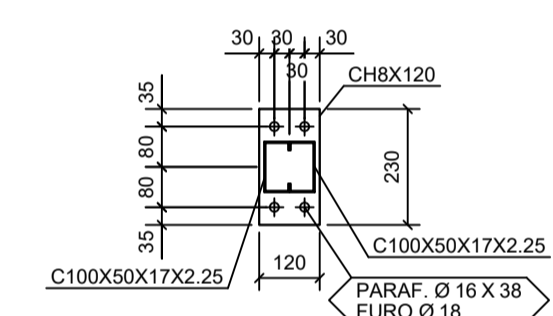
DETALHE TÍP. DA LIGAÇÃO DA EMENDA DAS VIGAS (W310X44.5)
ESC.: 1:15



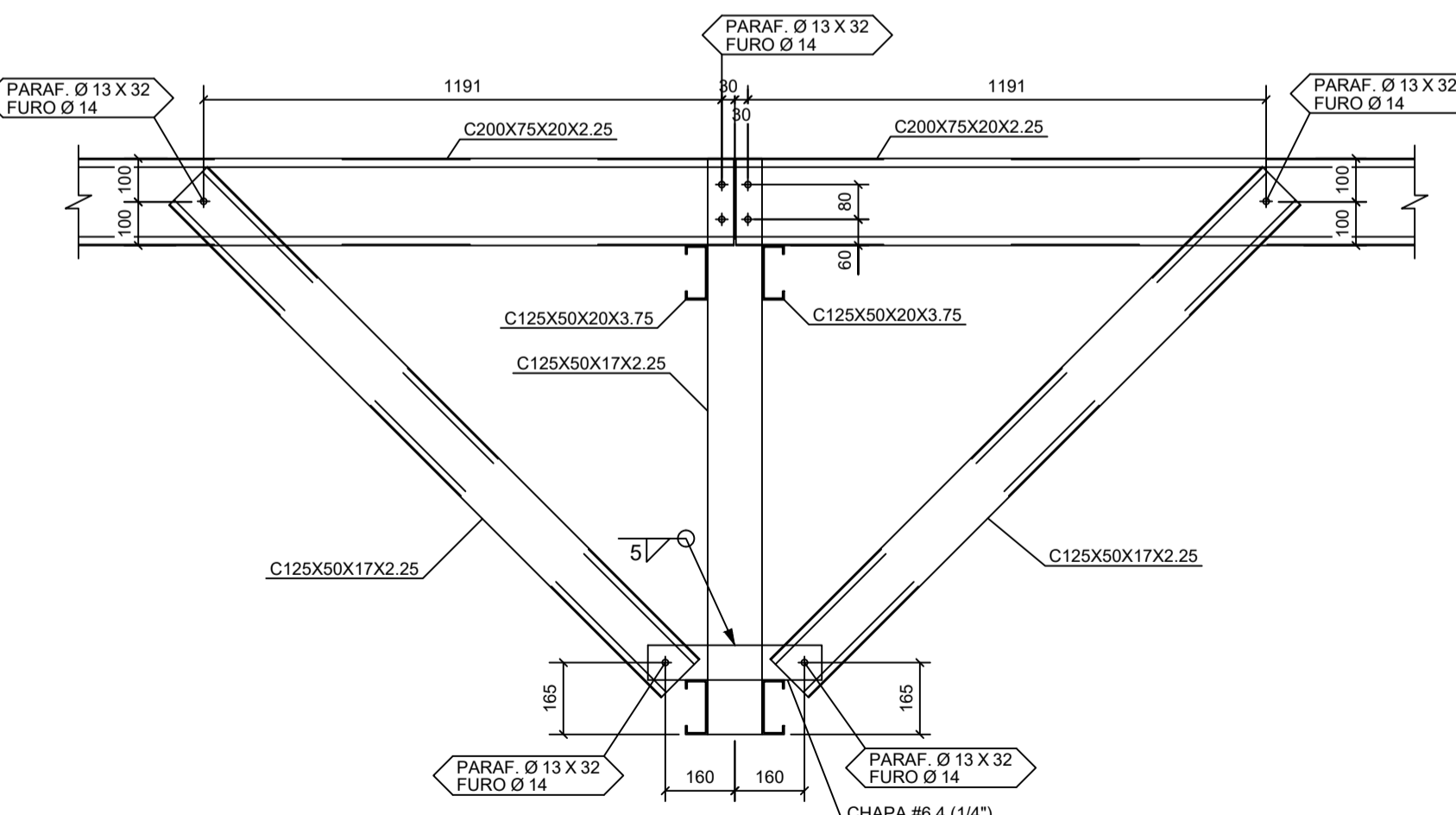
DETALHE TÍP. DA LIGAÇÃO DOS CONTRAVENTAMENTOS TRANSVERSAIS (C100X50)
ESC.: 1:15



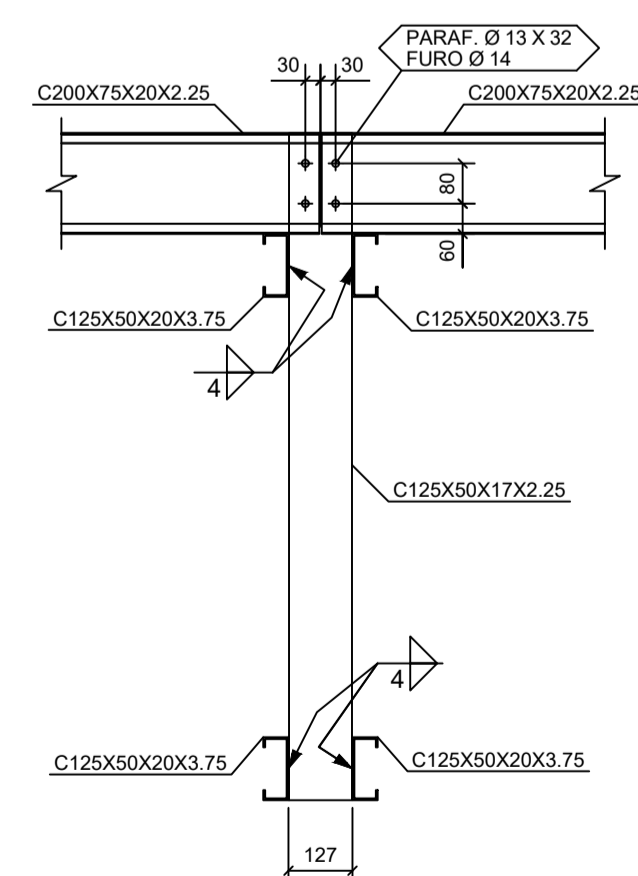
DETALHE TÍP. DA LIGAÇÃO DOS TIRANTES DE COBERTURA (L38X4.8)
ESC.: 1:15



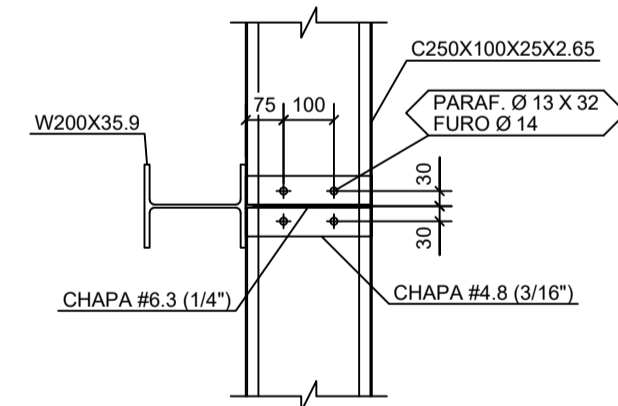
CORTE 1 - 1
ESC.: 1:15



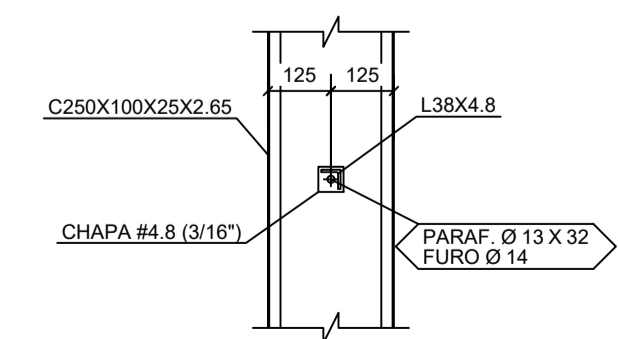
DETALHE TÍP. DA LIGAÇÃO DAS MÃO-FRANCESAS (C125X50)
ESC.: 1:15



DETALHE TÍP. DA LIGAÇÃO DAS TERÇAS DE COBERTURA (C200X75)
ESC.: 1:15



DETALHE TÍP. DA LIGAÇÃO DAS TERÇAS DE FECHAMENTO (C250X100)
ESC.: 1:15



DETALHE TÍP. DA LIGAÇÃO DOS TIRANTES DE FECHAMENTO (L38X4.8)
ESC.: 1:15

NOTAS:

1. ESPECIFICAÇÕES DE MATERIAIS:

- 1.1. AÇOS
VER LISTAS DE MATERIAL
- 1.2. ELÉTRÓDOS
ARCO COM ELÉTRÓDO REVESTIDO: E7018.
- 1.3. PREPARAÇÃO DA SUPERFÍCIE
RETIRADA DE TODA CAREPA E RESÍDUOS.

2. CONFERIR MEDIDAS NA OBRA.

3. FAZER PRE-MONTAGEM EM TODAS PEÇAS DA ESTRUTURA METÁLICA

4. SOLDAS

- ALTURA DO FILETE IGUAL A DA CHAPA MAIS FINA;
- SOLDAR AS PEÇAS EM TODO CONTOURNO DE CONTATO;
- PARA SOLDA ELÉTRICA RETIFICADORA USAR AMPERAGEM<160A;
- ESPECIFICAÇÕES DE SOLDAS: VER DETALHES;

5. NORMAS TÉCNICAS:

- 5.1. ESTRUTURA METÁLICA
 - NBR-8800 PROJETO E EXECUÇÃO DE ESTRUTURAS DE AÇO
 - NBR-6120 CARGAS PARA O CALCULO DE ESTRUTURAS DE EDIFICAÇÕES
 - NBR-8681 AÇOS E SEGURANÇA EM EDIFICAÇÕES
- 5.2. SOLDAGEM E ELÉTRÓDOS
 - MIG/MAG - AWS
- 5.3. PARAFUSOS e PORCAS
 - ASTM - ANSI
- 5.4. NORMAS ESTRANGEIRAS
 - AISC: AMERICAN INSTITUTE OF STEEL CONSTRUCTION LRFD, LOAD AND RESISTENCE FACTOR DESIGN.
 - AISI: AMERICAN IRON AND STEEL INSTITUTE ASD ALLOWABLE STRESS DESIGN

6. PARAMETROS DE PROJETO:

- MEDIDAS EM MILÍMETROS, NÍVEIS EM METROS.

7. PROTEÇÃO POR PINTURA

- 7.1. PREPARAÇÃO DAS SUPERFÍCIES:
TODA A SUPERFÍCIE A SER PINTADA DEVERÁ SER COMPLETAMENTE LIMPA DE TODA A SUJEIRA, PÓ, GRAXA, ÓLEO OU QUALQUER RESÍDUO COMO FERRUGEM E CAREPA QUE POSSAM INTERFERIR NO PROCESSO DE ADESÃO DA TINTA. PRECAUÇÕES ESPECIAIS DEVERÃO SER TOMADAS NA LIMPEZA DOS CORDÕES DE SOLDA, COM A REMOÇÃO DE RESPINGOS, RESÍDUOS E DA ESCÓRIA FUNDENTE. LIMPEZA DAS SUPERFÍCIES POR JATEAMENTO ABRASIVO POR MEIO DE GRANALHAS DE AÇO PADRÃO AO METAL QUASE BRANCO SSPC-SP-10 - MÉTODO DE LIMPEZA SIS - Sa 2½ - PADRÃO SUECO.

8. PROTEÇÃO CONTRA INCÊNDIO

O DIMENSIONAMENTO DA ESTRUTURA NÃO PREVÊ SITUAÇÕES DE INCÊNDIO. QUALQUER PROTEÇÃO DEVERÁ SER PASSIVA E APLICADA SOBRE A ESTRUTURA METÁLICA.

00	EMISSÃO INICIAL	03/11/2023
REV.	DESCRIÇÃO DE MODIFICAÇÕES	DATA

314-SEEDF-CEF 01 DA CANDANGOLÂNDIA-MET-004-R00.DWG

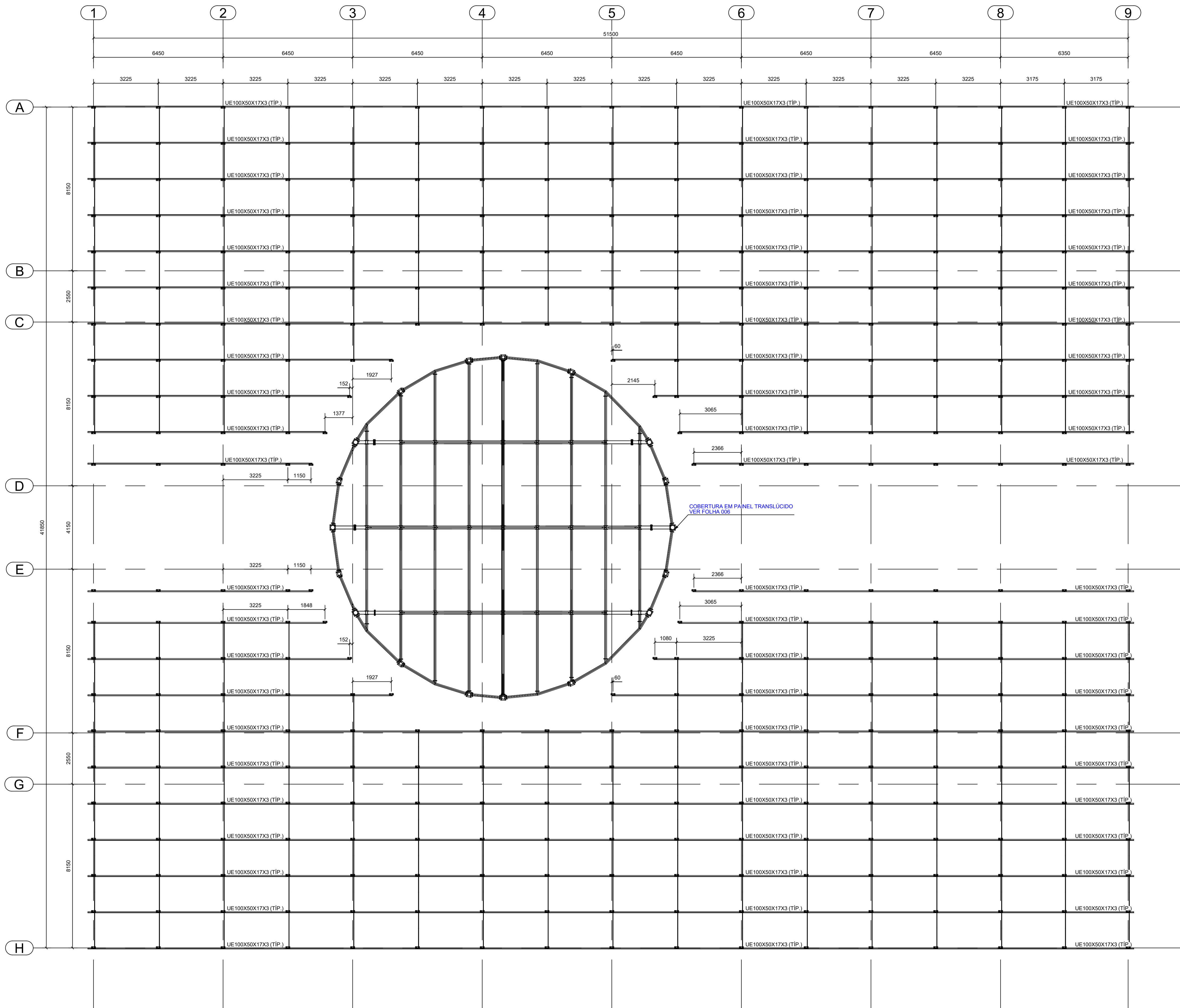
CINNANTI
Arquitetura & Engenharia
SIA/SUL, Q-5C, AE-02, LOTE-120, SALA-304 ED. EXECUTIVO
TELEFONE: (011)3577-0097 E-MAIL: cinnanti@gmail.com.br

SETOR:	CANDANGOLÂNDIA
ENDEREÇO:	EGR 2/4, AE 7 - CANDANGOLÂNDIA - DF
PROPRIETÁRIO:	GDF-SECRETARIA DE ESTADO DE EDUCAÇÃO
AUTOR DO PROJETO:	ENG. CIVIL: DALMO BLANCO CINNANTI / ENG. CIVIL: COMINI P. V. TULER
RESP. TÉCNICO:	

PROPRIETÁRIO:	GDF-SECRETARIA DE ESTADO DE EDUCAÇÃO	
AUTOR DO PROJETO:	ENG. CIVIL: DALMO BLANCO CINNANTI ENG. CIVIL: COMINI P. V. TULER	CREA: 7962/D-DF CREA: 11.896/D-DF
RESP. TÉCNICO:		

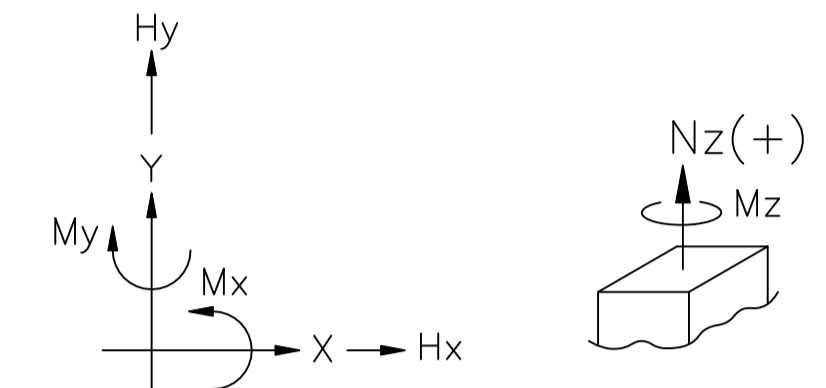
VISTO ADM REGIONAL	VISTO SEEDF
	VISTO

GDF-SECRETARIA DE ESTADO DE EDUCAÇÃO			
Área: nº	CEF CANDANGOLÂNDIA	Planta Nº:	
Terreno:	ESTRUTURA METÁLICA - QUADRA DE ESPORTES	MET 04	
Construída:	DETALHES TÍPICOS DE LIGAÇÕES		
A ampliar:		Data:	03/11/2023
TOTAL:	03/11/2023	Escala:	INDICADA
		Revisão:	00 03/11/2023



PLANTA NA EL.+6.400
ESC.: 1:100

ITEM	SEÇÃO	COMPR. (m)	AÇO	PINTURA(m²)	PESO (kg)
1	BRØ12.7	1055,98	A36	41,18	945,41
2	CH6.4	-	A36	15,59	357,31
3	CH8.0	-	A36	13,31	367,15
4	CH10.0	-	A36	2,32	82,36
5	CH16.0	-	A36	2,87	160,97
6	TUBOØ50X3	47,22	A36	6,99	150,89
7	TUBOØ152.4X3	100,03	A36	47,10	1076,69
8	TUBOØ219.1X4.75	4,01	A36	2,76	99,27
9	UE100X50X17X2.25	377,69	A36	171,27	1461,70
10	UE100X50X17X3	1254,42	A36	565,68	6331,72
TOTAL:				869,06	11033,47



EIXOS COORDENADOS

REV.	DESCRIÇÃO DE MODIFICAÇÕES	DATA
00	EMISSÃO INICIAL	03/11/2023

314-SEEDF-CEF 01 DA CANDANGOLÂNDIA-MET-005-R00.DWG



SIA/SUL Q-9C AE-02 LOTE:120 SALA-304 ED EXECUTIVO
TELEFONE: (011)3077-0097 E-MAIL: cinnanti@gmail.com.br

SETOR:	CANDANGOLÂNDIA
ENDEREÇO:	EGR 2/4, AE 7 - CANDANGOLÂNDIA - DF
PROPRIETÁRIO:	GDF-SECRETARIA DE ESTADO DE EDUCAÇÃO
AUTOR DO PROJETO:	ENG. CIVIL: DALMO BLANCO CINNANTI / ENG. CIVIL: COMINI P. V. TULER
RESP. TÉCNICO:	

PROPRIETÁRIO: GDF-SECRETARIA DE ESTADO DE EDUCAÇÃO

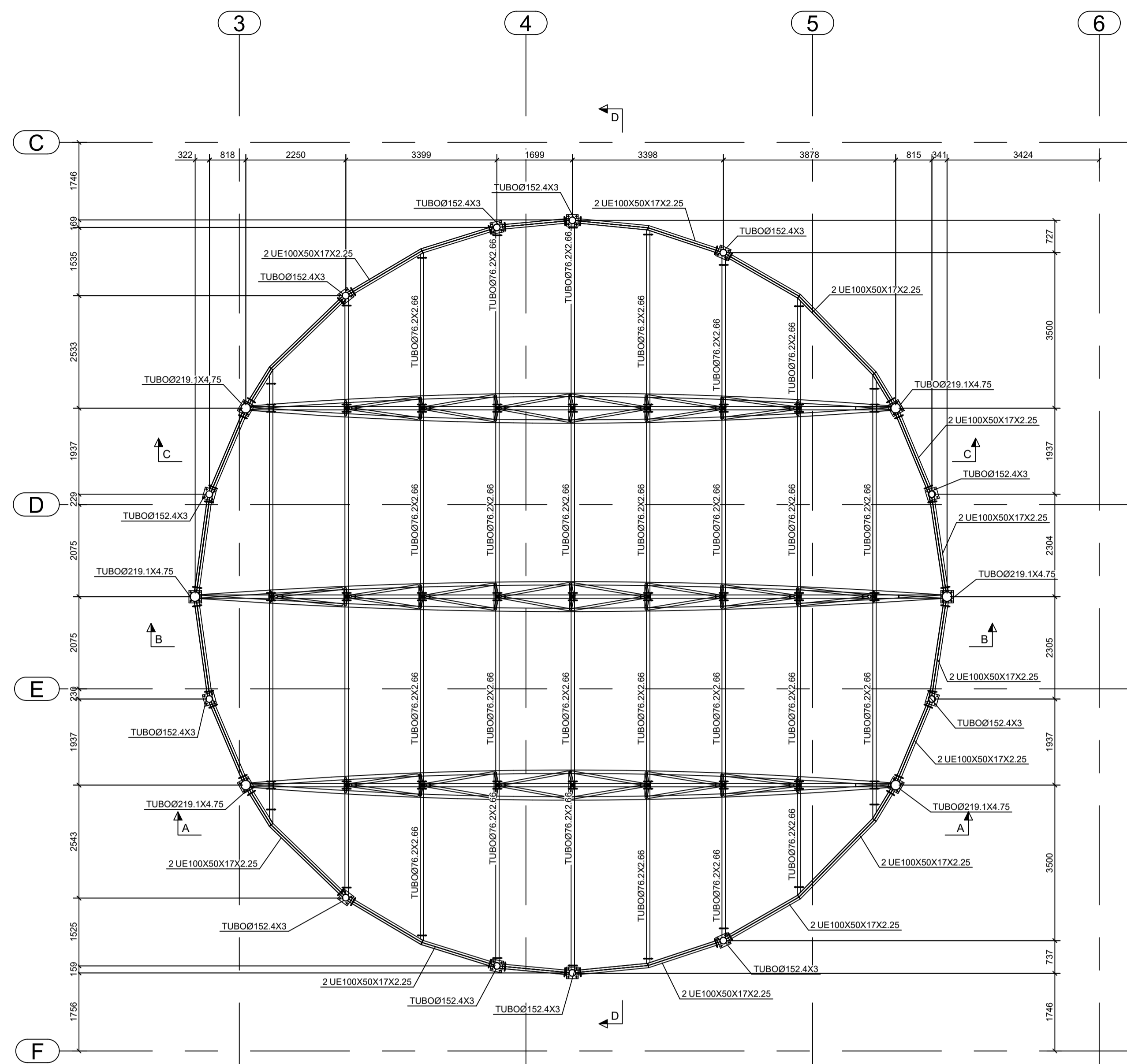
AUTOR DO PROJETO: ENG. CIVIL: DALMO BLANCO CINNANTI CREA: 7962/D-DF
ENG. CIVIL: COMINI P. V. TULER CREA: 11.896/D-DF

RESP. TÉCNICO:

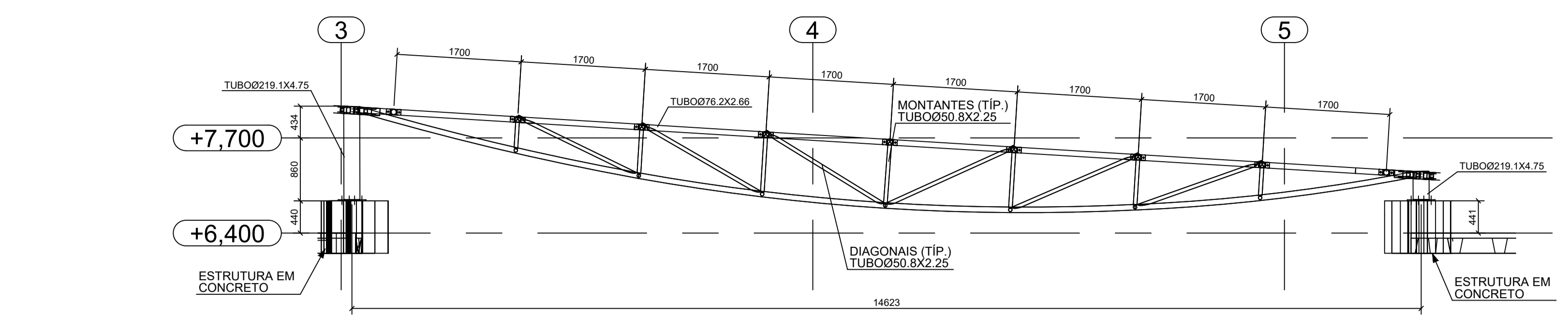
VISTO ADM REGIONAL VISTO SEEDF

VISTO

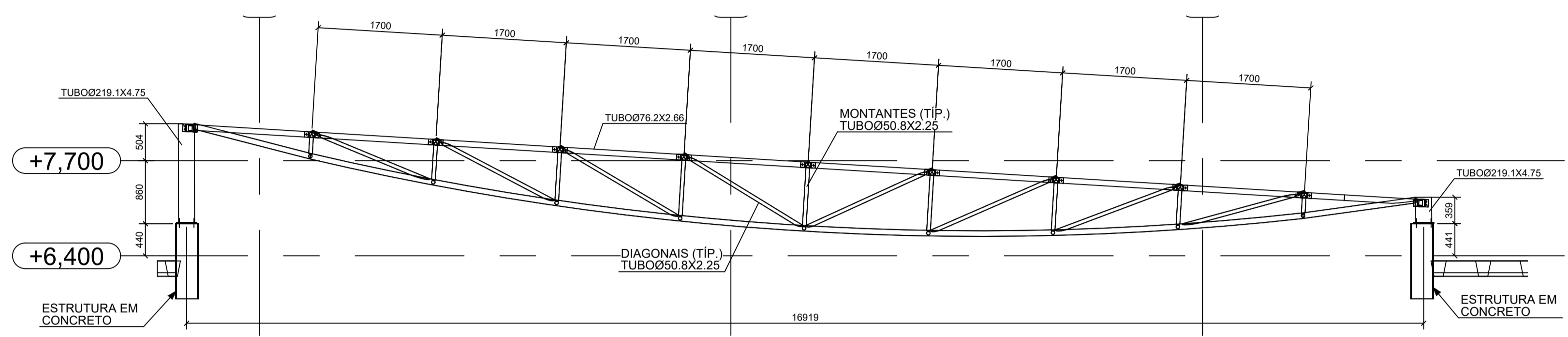
GDF-SECRETARIA DE ESTADO DE EDUCAÇÃO			
Área: nº	CEF CANDANGOLÂNDIA		Prancha Nº:
Terreno:	ESTRUTURA METÁLICA - COBERTURAS		MET 05
Construída:	PLANTA DO NÍVEL +6.400		
A ampliar:			
TOTAL:	Data: 03/11/2023	Escala: INDICADA	Revisão: 00 03/11/2023



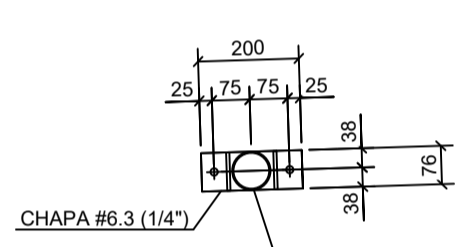
PLANTA NA EL.+6.400
ESC.: 1:75



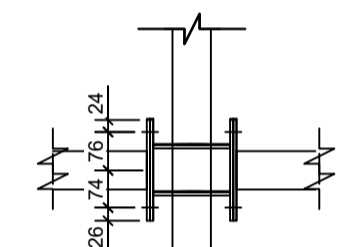
CORTE A - A
ESC.: 1:50



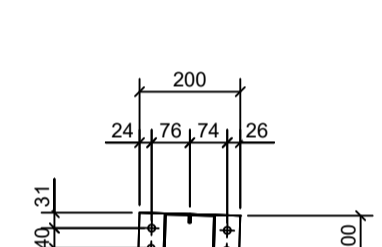
CORTE B - B
ESC.: 1:50



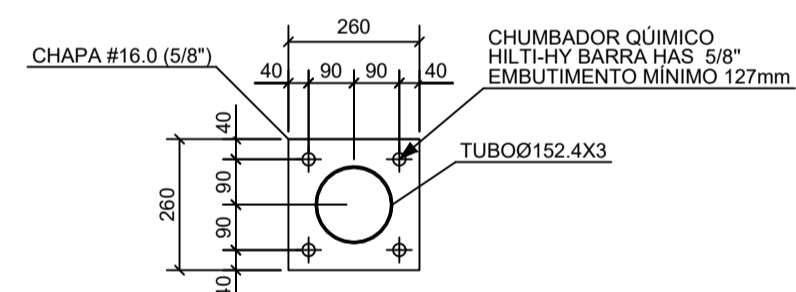
CORTE 1 - 1
ESC.: 1:15



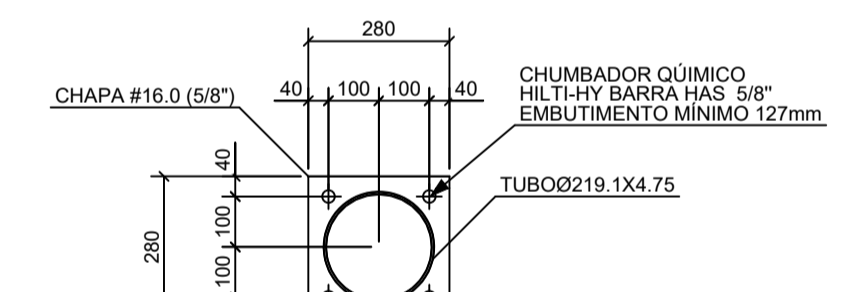
CORTE 2 - 2
ESC.: 1:15



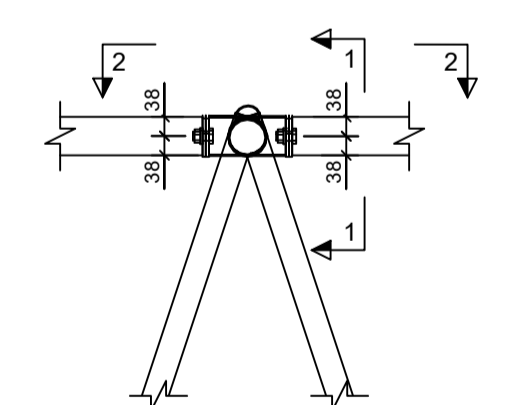
CORTE 5 - 5
ESC.: 1:15



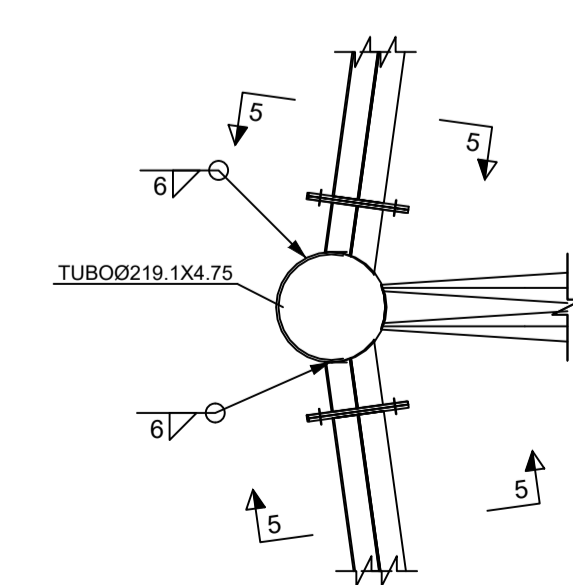
DETALHE TÍP. DA FIXAÇÃO
DAS BASES TUBO0152
ESC.: 1:15



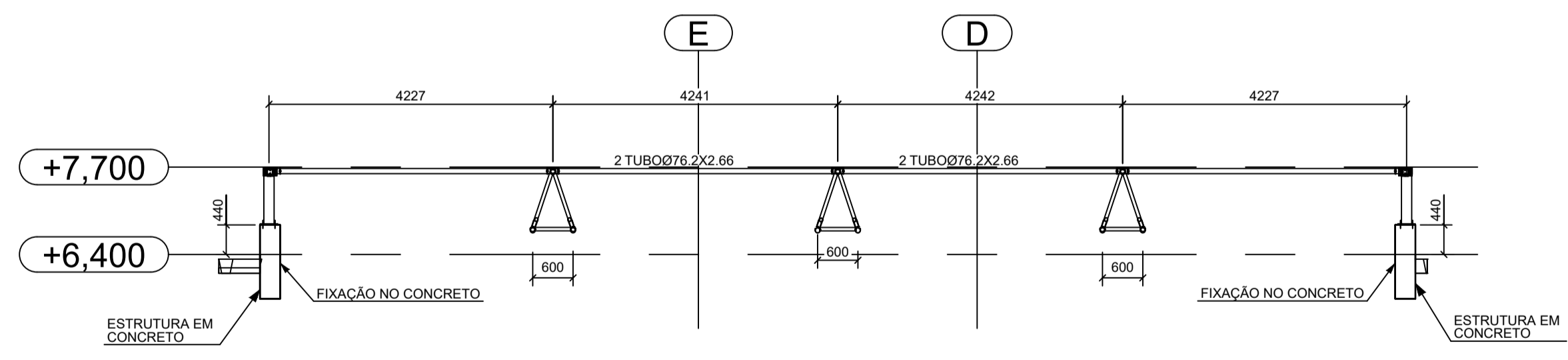
DETALHE TÍP. DA FIXAÇÃO
DAS BASES TUBO0219
ESC.: 1:15



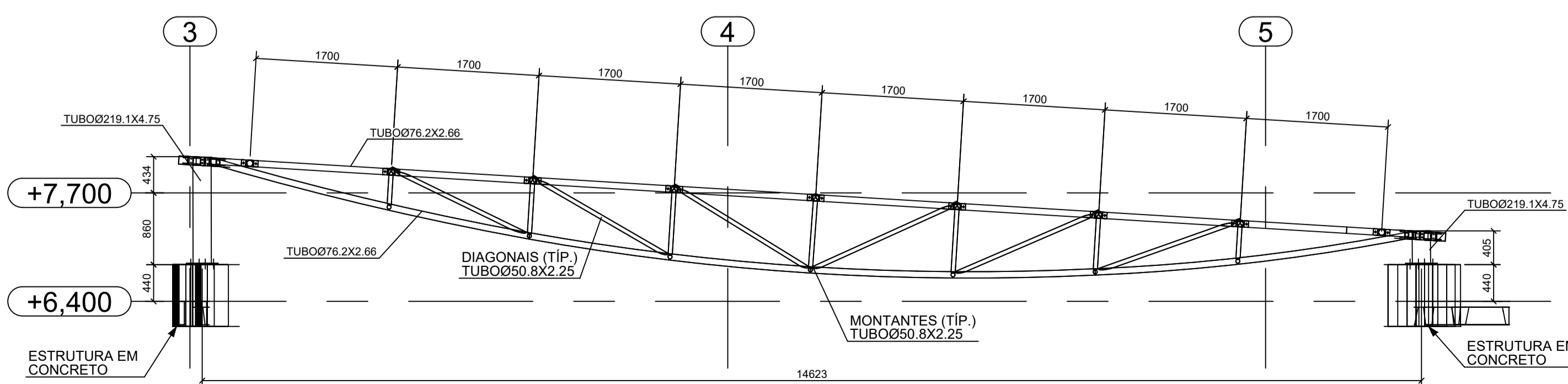
DETALHE TÍP. DA LIGAÇÃO
DAS TERÇAS DE COBERTURA
ESC.: 1:15



DETALHE TÍP. DA LIGAÇÃO
DAS VIGAS DE FECH. E TRELIÇAS
ESC.: 1:15



CORTE D - D
ESC.: 1:75



CORTE C - C
ESC.: 1:50

00	EMISSÃO INICIAL	03/11/2023
REV.	DESCRIÇÃO DE MODIFICAÇÕES	DATA

314-SEEDF-CEF 01 DA CANDANGOLÂNDIA-MET-006-R00.DWG



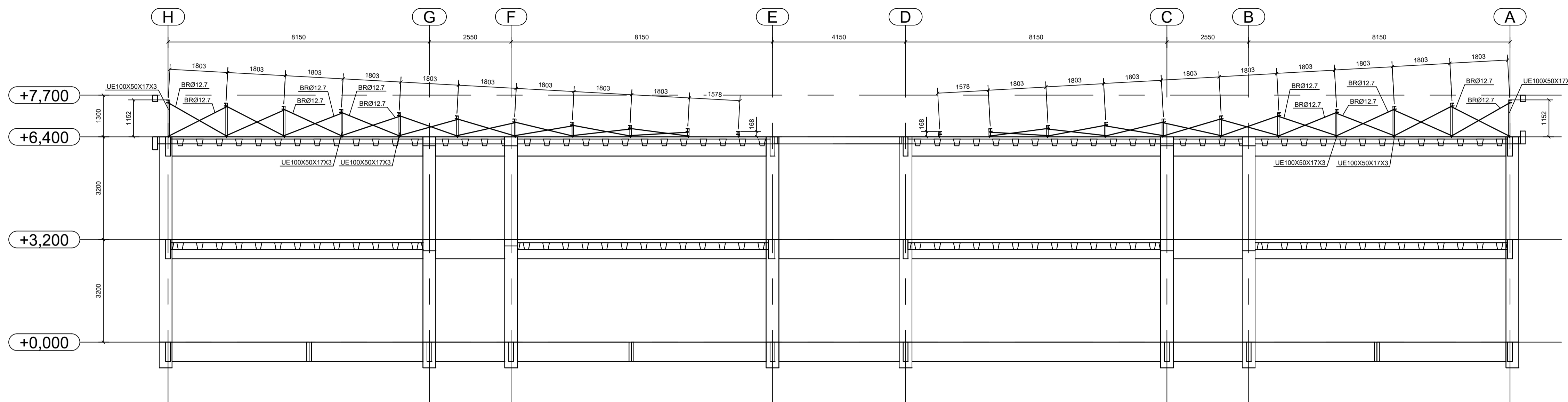
SIA/SUL Q-5C AE-02 LOTE-120 SALA-304 ED EXECUTIVO
TELEFONE: (011)3877-0097 E-MAIL: cinnanti@gmail.com.br

SETOR:	CANDANGOLÂNDIA
ENDEREÇO:	EGR 2/4, AE 7 - CANDANGOLÂNDIA - DF
PROPRIETÁRIO:	GDF-SECRETARIA DE ESTADO DE EDUCAÇÃO
AUTOR DO PROJETO:	ENG. CIVIL: DALMO BLANCO CINNANTI / ENG. CIVIL: COMINI P. V. TULIER
RESP. TÉCNICO:	

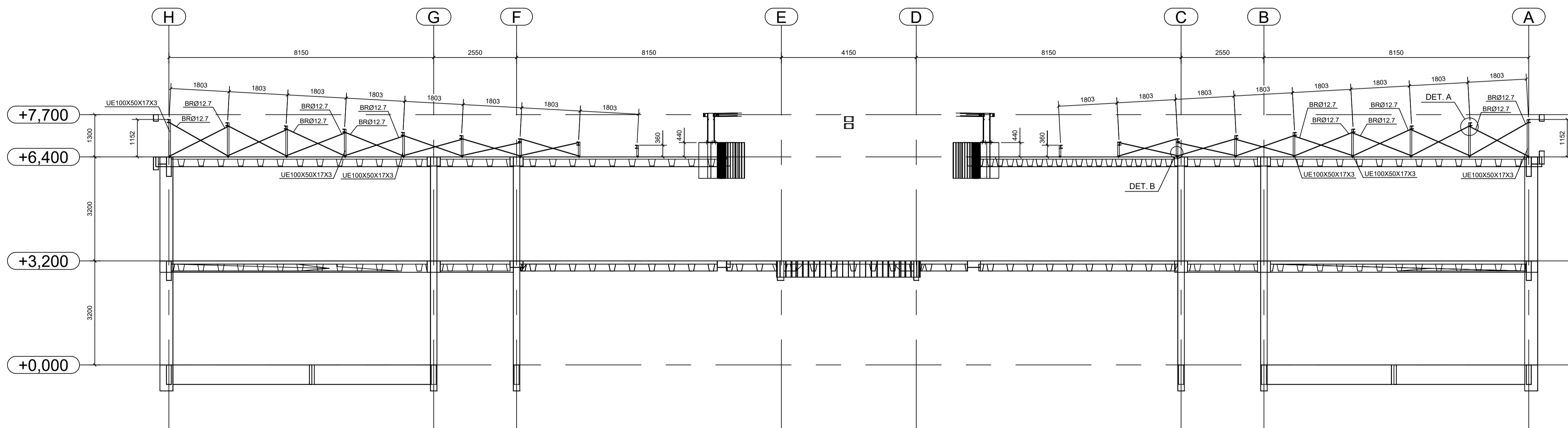
PROPRIETÁRIO:	GDF-SECRETARIA DE ESTADO DE EDUCAÇÃO
AUTOR DO PROJETO:	ENG. CIVIL: DALMO BLANCO CINNANTI ENG. CIVIL: COMINI P. V. TULIER
RESP. TÉCNICO:	CREA: 7962/D-DF CREA: 11.896/D-DF

VISTO ADM REGIONAL	VISTO SEEDF
	VISTO

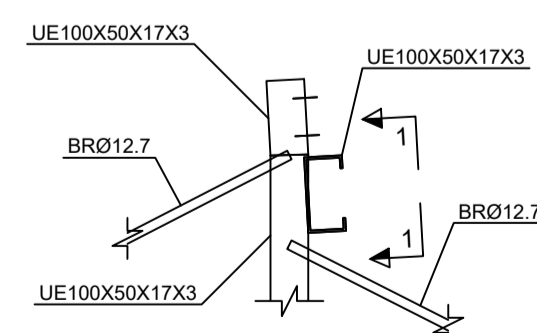
GDF-SECRETARIA DE ESTADO DE EDUCAÇÃO			
Área nº	CEF CANDANGOLÂNDIA	Planta Nº:	
Terreno:	ESTRUTURA METÁLICA - COBERTURAS	MET 06	
Construída:	PLANTA DA COBERTURA CIRCULAR E DETALHES TÍPICOS DE LIGAÇÕES		
A ampliar:			
TOTAL:	Data: 03/11/2023	Escala: INDICADA	Revisão: 00 03/11/2023



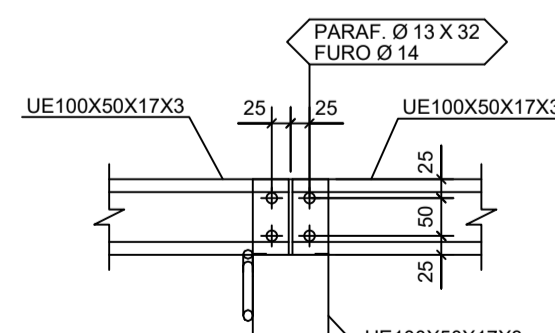
EIXO 1
ESC.: 1/75



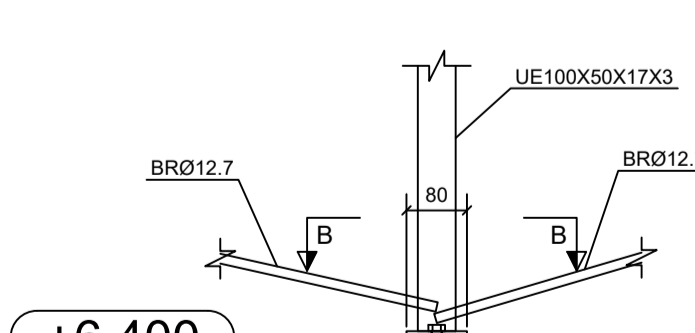
EIXO 3
ESC.: 1/75



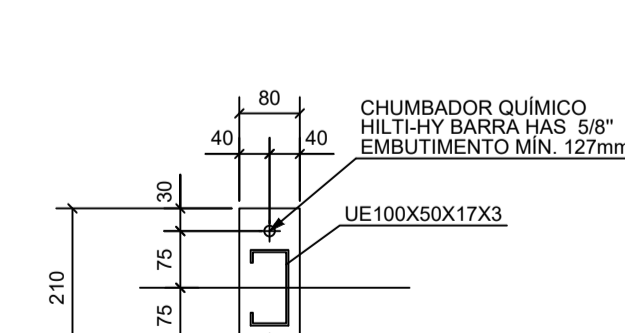
DETALHE A
ESC.: 1/10



CORTE 1-1
ESC.: 1/10



DETALHE B
ESC.: 1/10



CORTE B-B
ESC.: 1/10

00	EMISSÃO INICIAL	03/11/2023
REV.	DESCRIÇÃO DE MODIFICAÇÕES	DATA

314-SEEDF-CEF 01 DA CANDANGOLÂNDIA-MET-007-R00.DWG



SETOR:	CANDANGOLÂNDIA
ENDEREÇO:	EGR 2/4, AE 7 - CANDANGOLÂNDIA - DF
PROPRIETÁRIO:	GDF-SECRETARIA DE ESTADO DE EDUCAÇÃO
AUTOR DO PROJETO:	ENG. CIVIL: DALMO BLANCO CINNANTI / ENG. CIVIL: COMINI P. V. TULER
RESP. TÉCNICO:	

PROPRIETÁRIO: GDF-SECRETARIA DE ESTADO DE EDUCAÇÃO

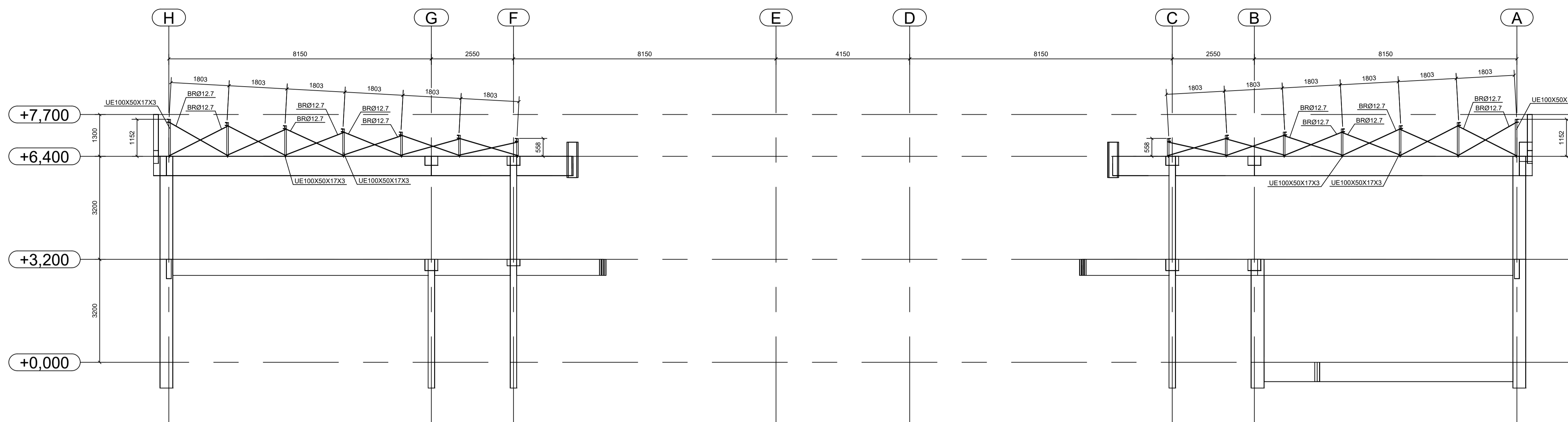
AUTOR DO PROJETO: ENG. CIVIL: DALMO BLANCO CINNANTI CREA: 7962/D-DF
ENG. CIVIL: COMINI P. V. TULER CREA: 11.896/D-DF

RESP. TÉCNICO:

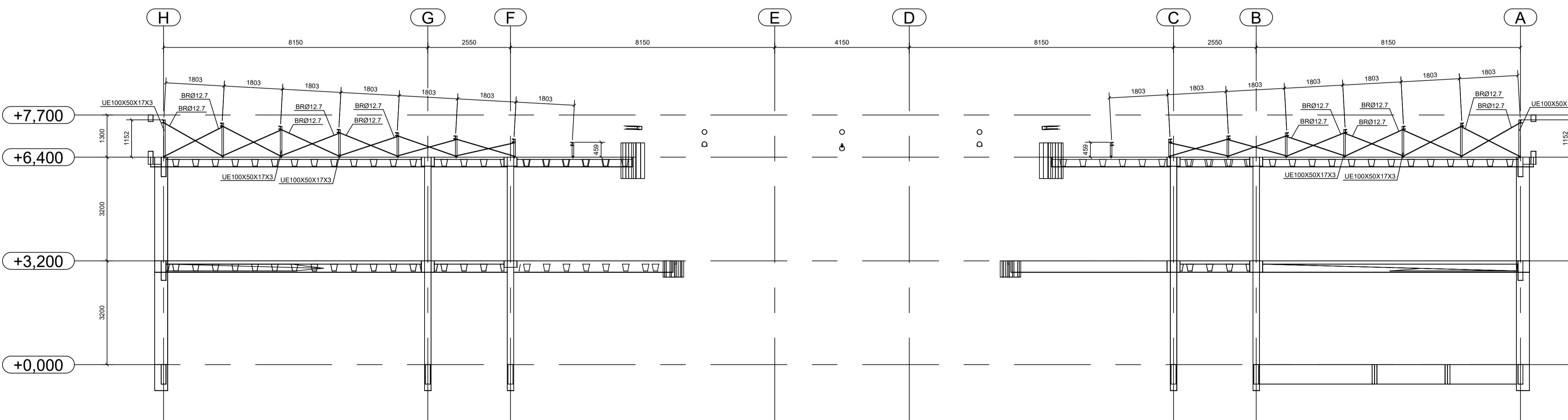
VISTO ADM REGIONAL	VISTO SEEDF
--------------------	-------------

VISTO

GDF-SECRETARIA DE ESTADO DE EDUCAÇÃO			
Área: nº	CEF CANDANGOLÂNDIA	Prancha Nº:	
Terreno:	ESTRUTURA METÁLICA - COBERTURAS		MET 07
Constituída:	EIXOS 1 E 3 E DETALHES TÍPICOS DE LIGAÇÕES		
A ampliar:			
TOTAL:	Data: 03/11/2023	Escala: INDICADA	Revisão: 00 03/11/2023



EIXO 4
ESC.: 1:75



EIXO 5
ESC.: 1:75

NOTAS:

1. ESPECIFICAÇÕES DE MATERIAIS:
 - 1.1. AÇOS VER LISTAS DE MATERIAIS
 - 1.2. ELETRODOS ARCO COM ELETRODO REVESTIDO: E7018.
 - 1.3. PREPARAÇÃO DA SUPERFÍCIE RETIRADA DE TODA CAREPA E RESÍDUOS.
2. CONFERIR MEDIDAS NA OBRA.
3. FAZER PRE-MONTAGEM EM TODAS PEÇAS DA ESTRUTURA METÁLICA
4. SOLDAS
 - ALTURA DO FILETE IGUAL A DA CHAPA MAIS FINA;
 - SOLDAR AS PEÇAS EM TODO CONTOURO DE CONTATO;
 - PARA SOLDA ELÉTRICA RETIFICADORA USAR AMPERAGEM <160A;
 - ESPECIFICAÇÕES DE SOLDAS: VER DETALHES;
5. NORMAS TÉCNICAS:
 - 5.1. ESTRUTURA METÁLICA
 - NBR-8800 PROJETO E EXECUÇÃO DE ESTRUTURAS DE AÇO
 - NBR-6120 CARGAS PARA O CÁLCULO DE ESTRUTURAS DE EDIFICAÇÕES
 - NBR-8881 AÇOS E SEGURANÇA EM EDIFICAÇÕES
 - 5.2. SOLDAGEM E ELETRODOS
 - MIG/MAG - AWS
 - PARAFUSOS e PORCAS
 - 5.3. ASTM - ANSI
 - 5.4. NORMAS ESTRANGEIRAS
 - AISC: AMERICAN INSTITUTE OF STEEL CONSTRUCTION LRFD, LOAD AND RESISTENCE FACTOR DESIGN.
 - AISI: AMERICAN IRON AND STEEL INSTITUTE ASD ALLOWABLE STRESS DESIGN
6. PARAMETROS DE PROJETO: · MEDIDAS EM MILÍMETROS, NÍVEIS EM METROS.
7. PROTEÇÃO POR PINTURA
 - 7.1. PREPARAÇÃO DAS SUPERFÍCIES: TODA A SUPERFÍCIE A SER PINTADA DEVERÁ SER COMPLETAMENTE LIMPA DE TODA A SUJEIRA, PÓ, GRAXA, ÓLEO OU QUALQUER RESÍDUO COMO FERRUGEM E CAREPA QUE POSSAM INTERFERIR NO PROCESSO DE ADESÃO DA TINTA. PRECAUÇÕES ESPECIAIS DEVERÃO SER TOMADAS NA LIMPEZA DOS CORDÕES DE SOLDA, COM A REMOÇÃO DE RESPINGOS, RESÍDUOS E DA ESCÓRIA FUNDENTE. LIMPEZA DAS SUPERFÍCIES POR JATEAMENTO ABRASIVO POR MEIO DE GRANALHAS DE AÇO PADRÃO AO METAL QUASE BRANCO SSPC-SP-10 - MÉTODO DE LIMPEZA SIS - Sa 2½ - PADRÃO SUECO.
8. PROTEÇÃO CONTRA INCÊNDIO O DIMENSIONAMENTO DA ESTRUTURA NÃO PREVÊ SITUAÇÕES DE INCÊNDIO. QUALQUER PROTEÇÃO DEVERÁ SER PASSIVA E APLICADA SOBRE A ESTRUTURA METÁLICA.

00	EMISSÃO INICIAL	03/11/2023
REV.	DESCRIÇÃO DE MODIFICAÇÕES	DATA

314-SEEDF-CEF 01 DA CANDANGOLÂNDIA-MET-008-R00.DWG



SIA/SUL Q-9C AE-02 LOTE:120 SALA-304 ED EXECUTIVO
TELEFONE: (011)3077-0097 E-MAIL: cinnanti@gmail.com.br

SETOR:	CANDANGOLÂNDIA
ENDEREÇO:	EGR 2/4, AE 7 - CANDANGOLÂNDIA - DF
PROPRIETÁRIO:	GDF-SECRETARIA DE ESTADO DE EDUCAÇÃO
AUTOR DO PROJETO:	ENG. CIVIL: DALMO BLANCO CINNANTI / ENG. CIVIL: COMINI P. V. TULER
RESP. TÉCNICO:	

PROPRIETÁRIO:	GDF-SECRETARIA DE ESTADO DE EDUCAÇÃO	
AUTOR DO PROJETO:	ENG. CIVIL: DALMO BLANCO CINNANTI ENG. CIVIL: COMINI P. V. TULER	CREA: 7962/D-DF CREA: 11.896/D-DF
RESP. TÉCNICO:		

VISTO ADM REGIONAL	VISTO SEEDF
	VISTO

GDF-SECRETARIA DE ESTADO DE EDUCAÇÃO			
Área: nº	CEF CANDANGOLÂNDIA	Prancha N.º	
Terreno:	ESTRUTURA METÁLICA - COBERTURAS		MET 08
Construída:	EIXOS 4 E 5		
A ampliar:			
TOTAL:	Data: 03/11/2023	Escala: INDICADA	Revisão: 00 03/11/2023