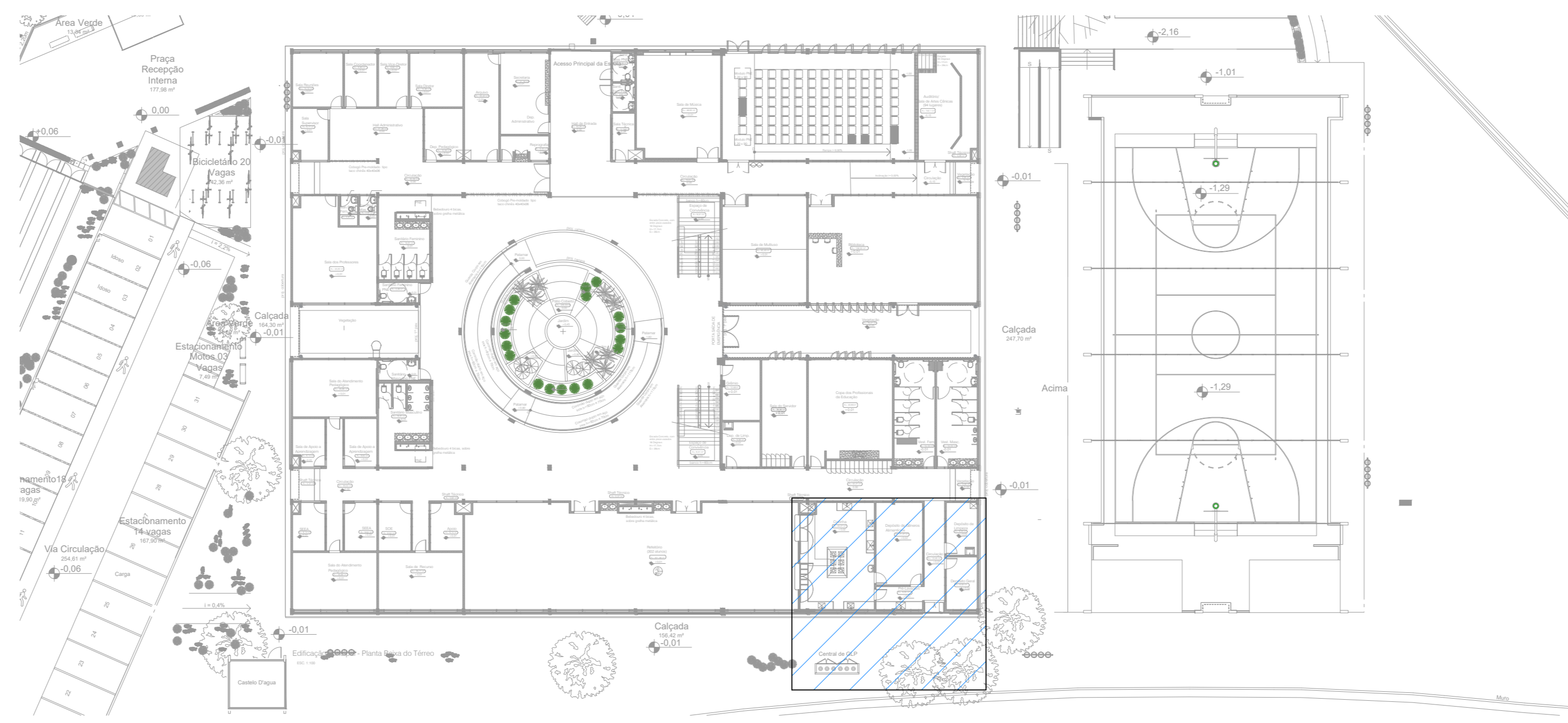
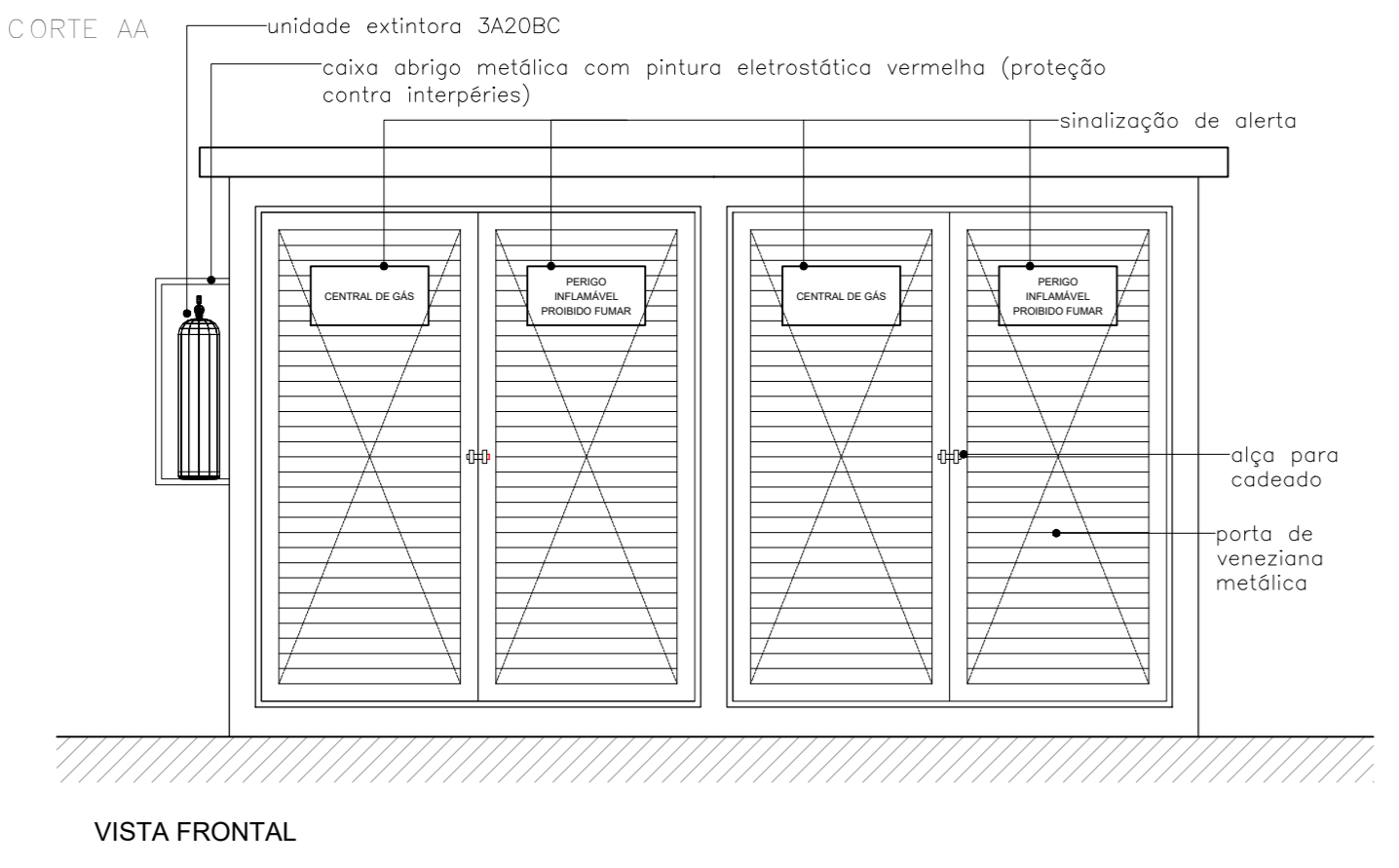
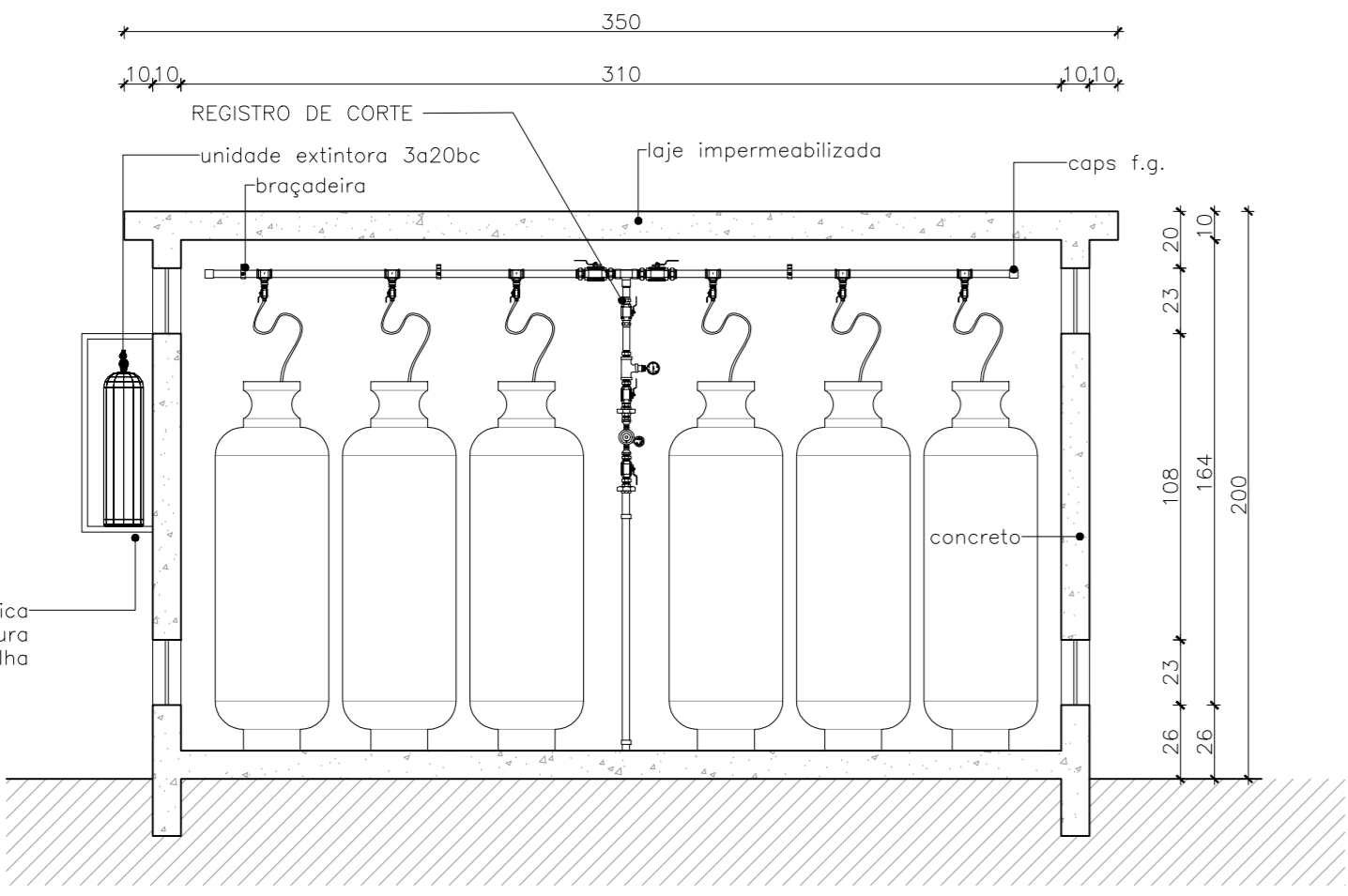
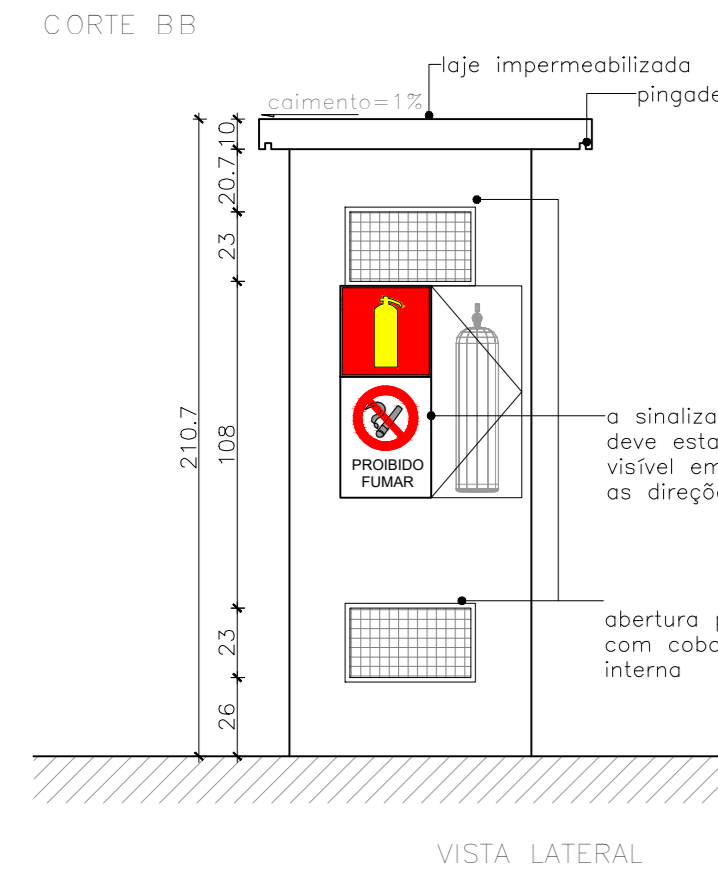
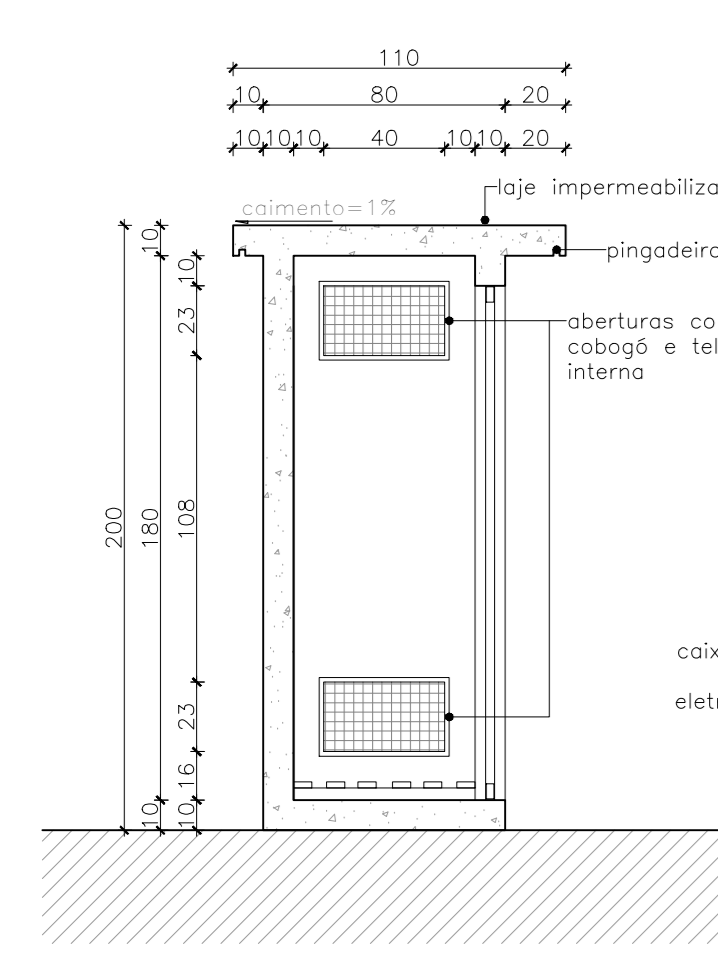
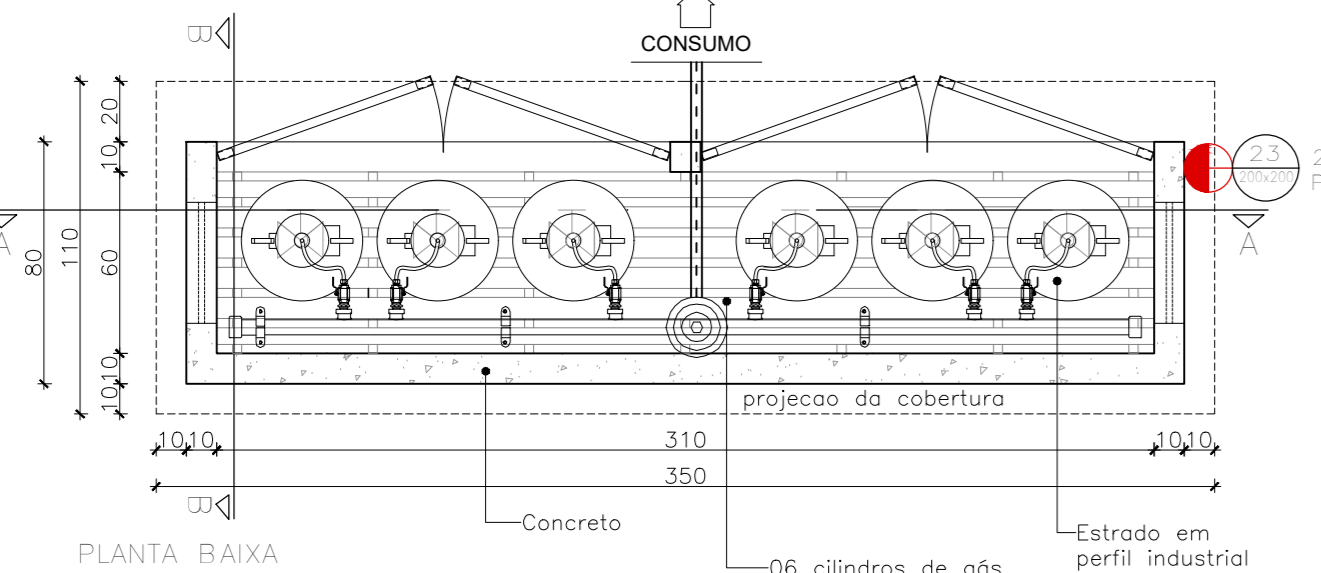
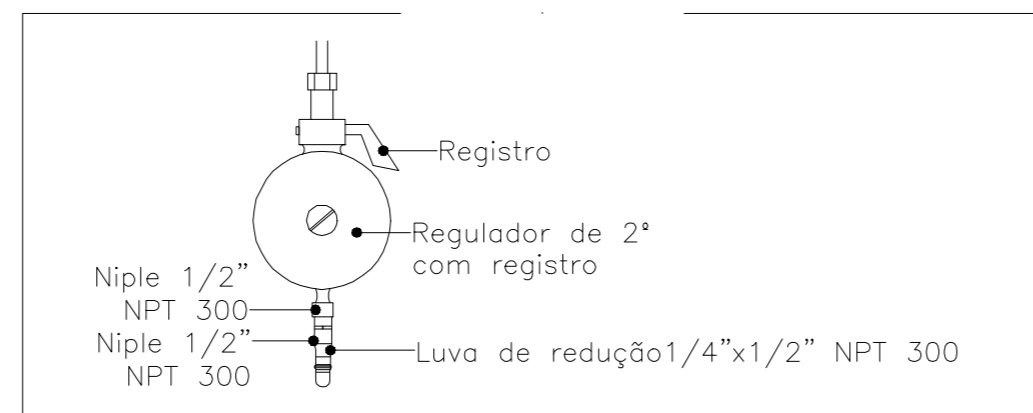


Central de Gás

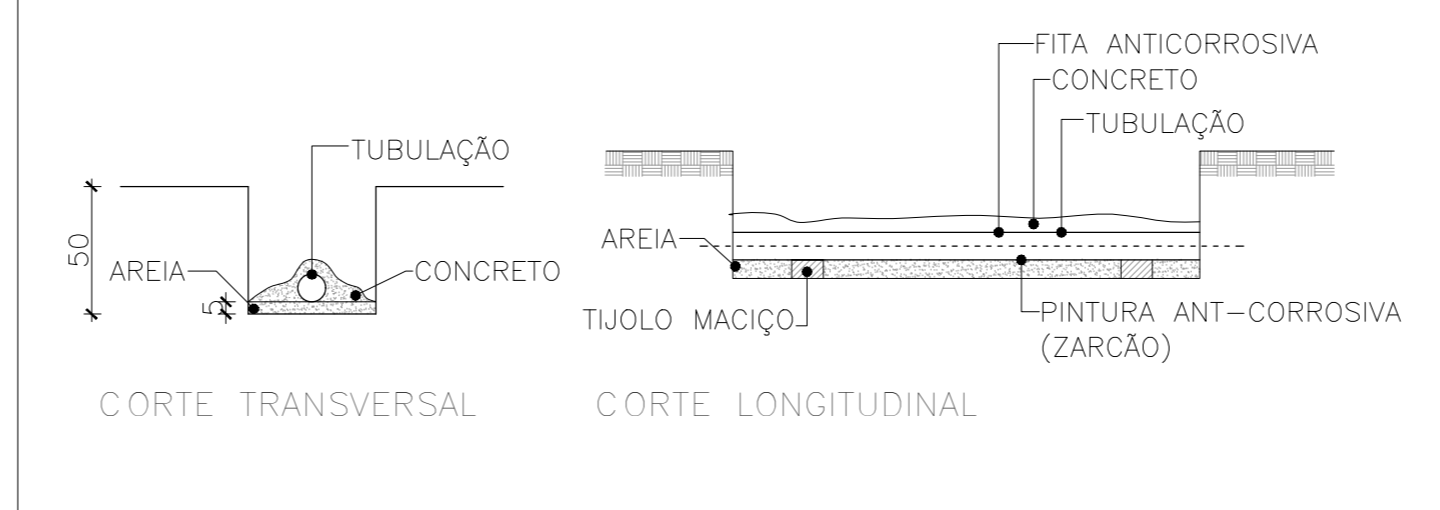
ESC. 1:25



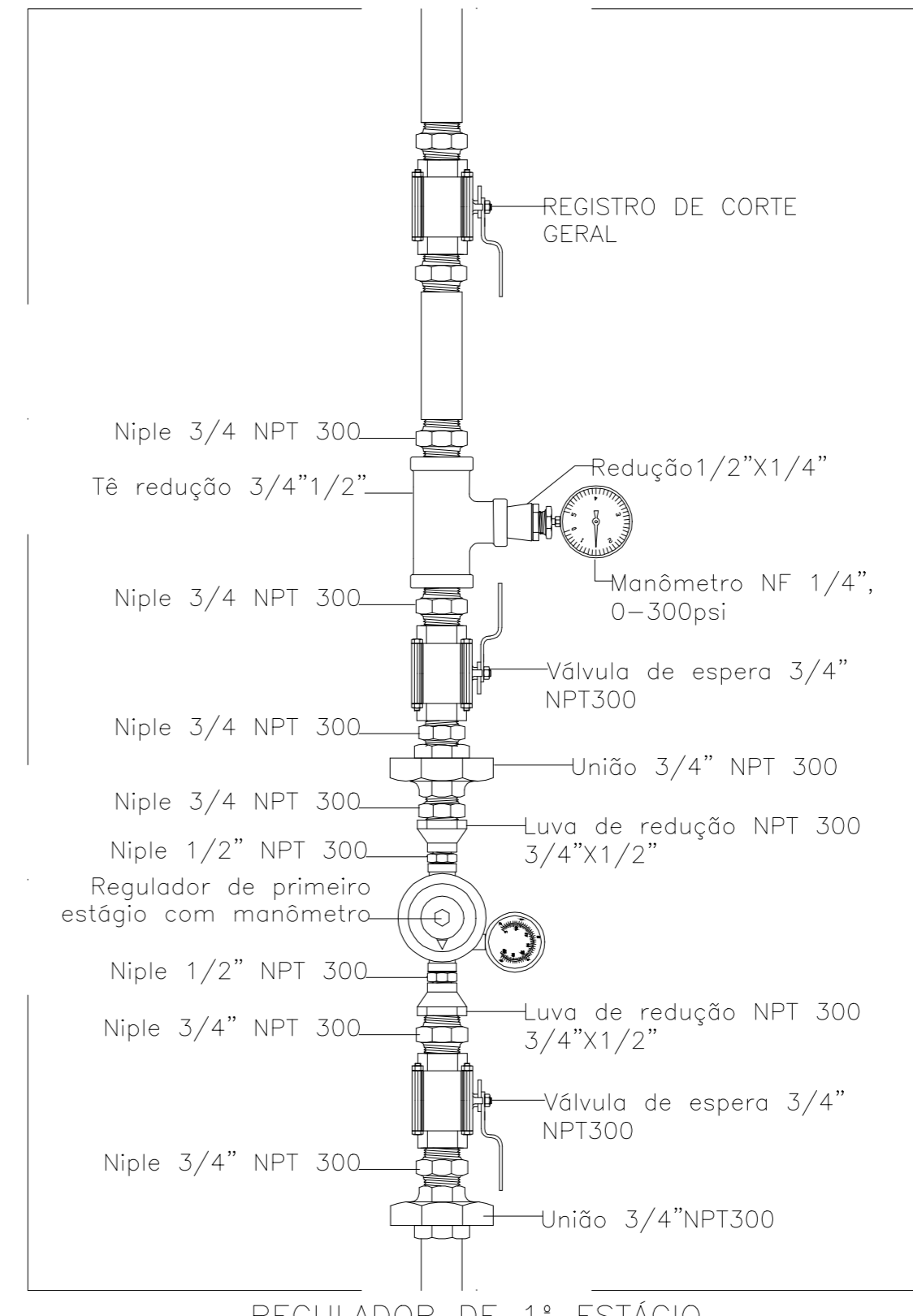
MAPA CHAVE
Escala 1:500



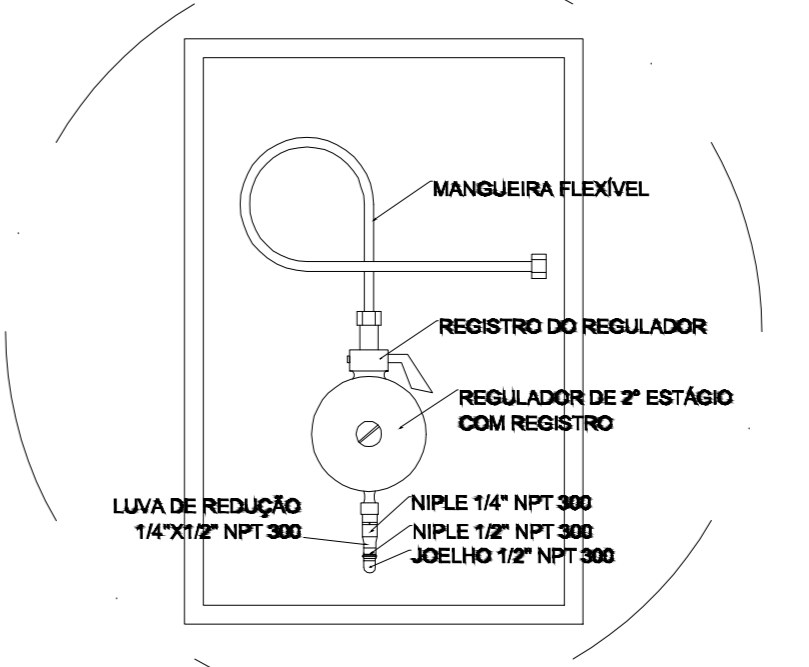
4 DETALHE "C"
SEM ESCALA



5 DETALHE "D"
SEM ESCALA



2 DETALHE "A"
SEM ESCALA

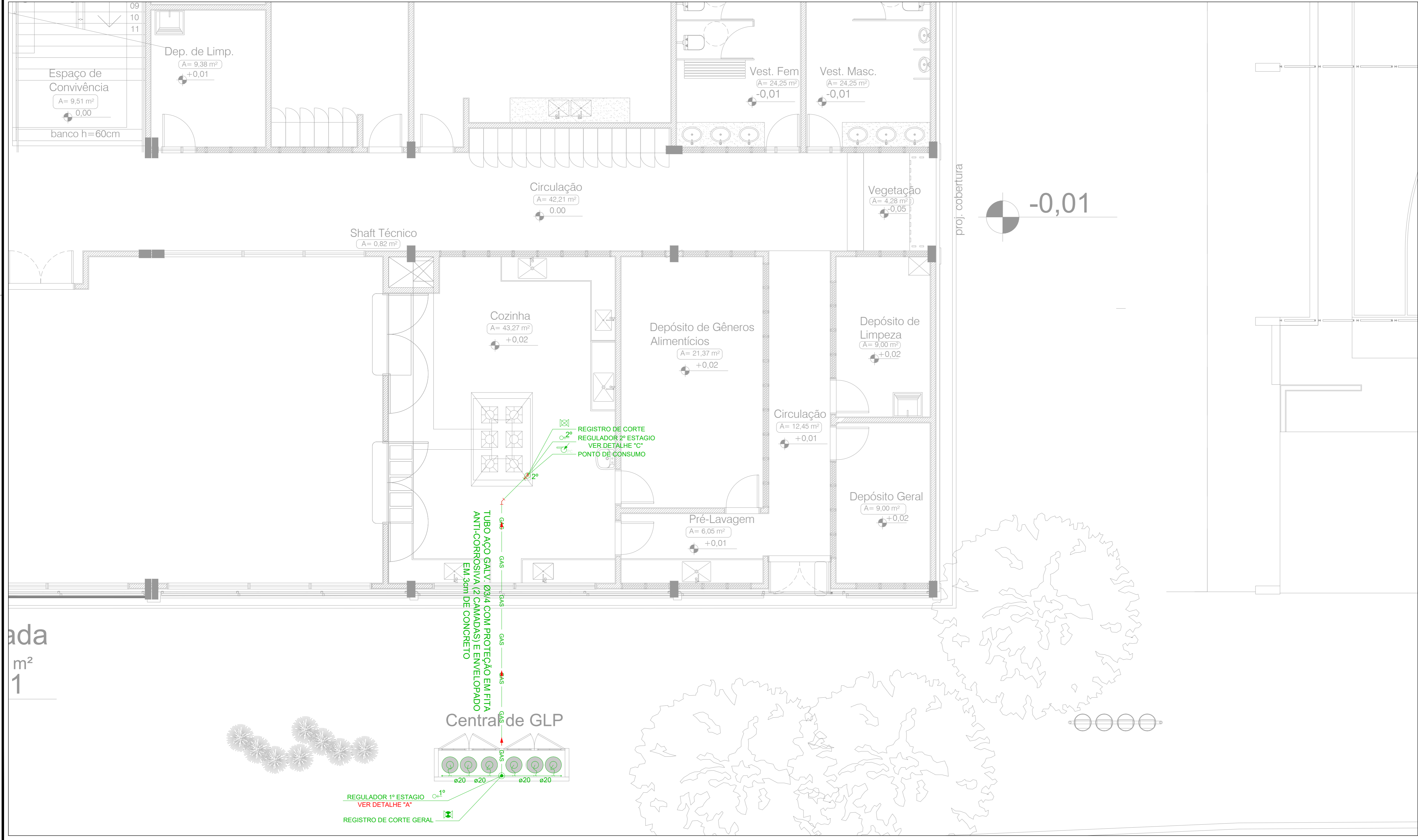


REGULADOR DE 2º ESTÁGIO
INSTALADOS NAS PAREDES PRÓXIMAS AOS PONTOS DE CONSUMO

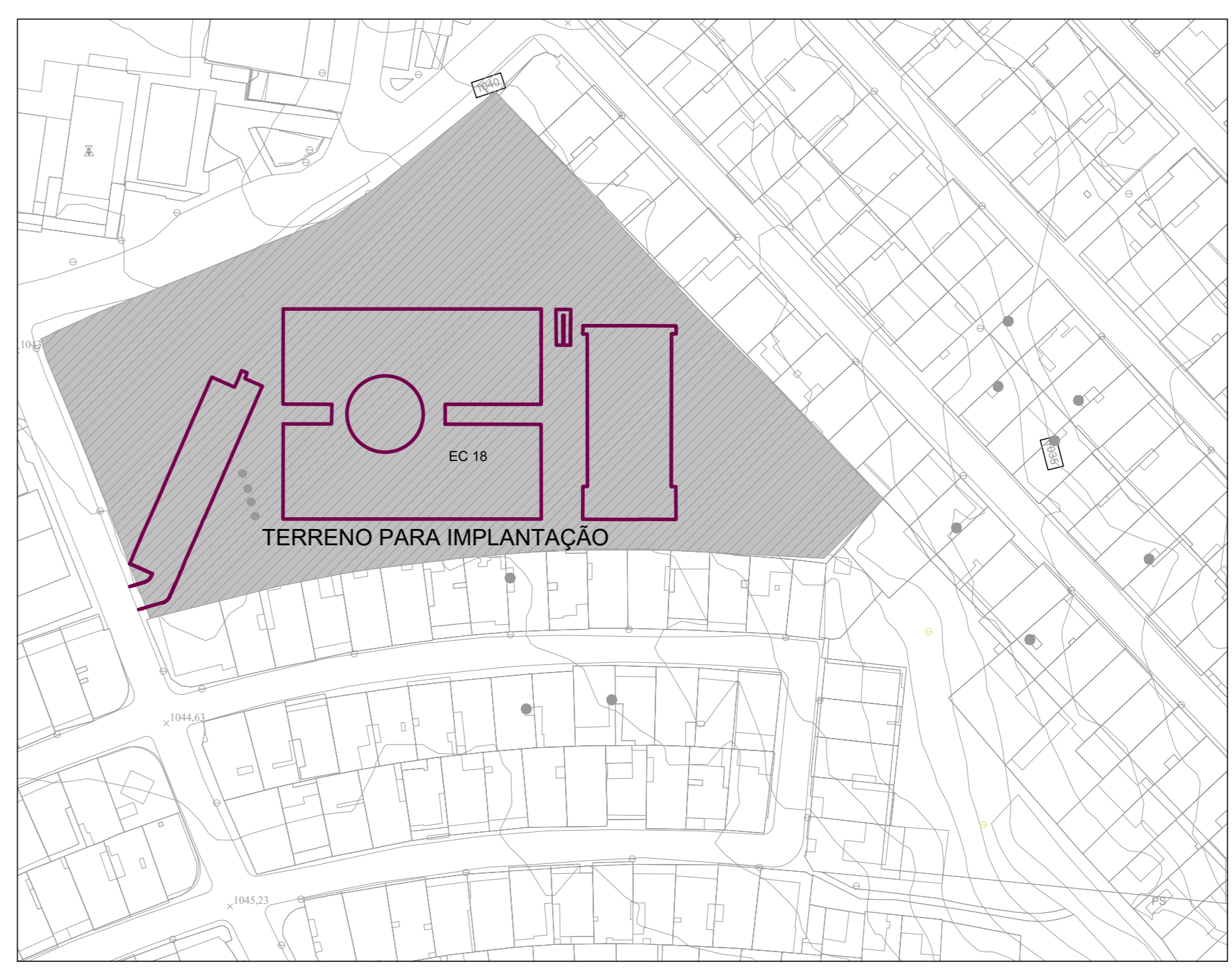
| LEGENDA | |
|----------------|---|
| CENTRAL DE GLP | |
| ITEM | DESCRIÇÃO |
| --- | CANALIZAÇÃO GLP |
| --- | COTOVELO DE 45º OU 90º EM FERRO GALVANIZADO |
| --- | TÉ EM FERRO GALVANIZADO |
| 1º | REGULADOR DE 1º ESTÁGIO |
| 2º | REGULADOR DE 2º ESTÁGIO |
| --- | REGISTRO DE CORTE |
| --- | REGISTRO DE CORTE GERAL |
| --- | PONTO DE CONSUMO |

- NOTAS:**
- 1 - A edificação fará uso de 6 (seis) cilindros de gás P45, com capacidade individual de 45kg cada.
 - 2 - A central de GLP possui capacidade total de 270kg.
 - 3 - A central de gás encontra-se fora da projeção vertical da edificação, obedecendo aos afastamentos mínimos exigidos em Norma 5.3.2, letra "f" da NBR 13523/08 da ABNT.
 - 4 - Não há outro depósito de material inflamável e nem depósito de hidrocarboneto.
 - 5 - As tubulações de gás devem:
 - ter afastamento mínimo de 0,30m de condutores de eletricidade protegidos por conduto, e 0,50m de condutores não protegidos;
 - ter afastamento das demais tubulações o suficiente para ser realizada manutenção nas mesmas;
 - ter um afastamento no mínimo de 2m de gás-rádios e seus respectivos pontos de abastecimento, do contêiner e rita 5419;
 - em caso de superposição de tubulação, a de gás deve ficar abaixo das outras tubulações.
 - 6 - As conexões das tubulações de alimentação deverão ser de ferro maleável, pintas ou zincadas, classe 20 e rosca npt.
 - 7 - A tubulação de alimentação deverá ser de aço galvanizado.
 - 8 - As tubulações enterradas deverão ser protegidas com duas demãos de pintura em primer acrílico adesivo, neutro ou similar, recoberta com uma camada de massa acrílica tipo borra aplicada a frio e uma camada de fita protetora plástica.
 - 9 - Os recipientes de gás devem distar no mínimo:
 - 1,5m das aberturas como portas, janelas e outras que estejam em nível inferior aos recipientes, de acordo com o item 5.3.2, letra "f" da NBR 13523/08 da ABNT;
 - 3m de qualquer torre de grades, inclusive estacionamento de veículos, de acordo com o item 5.3.2, letra "f" da NBR 13523/08 da ABNT;
 - 3m de produtos perigosos, tóxicos, inflamáveis, e chama aberta de acordo com o item 5.3.2, letra "f" da NBR 13523/08 da ABNT;
 - 3m de entradas de ar condicionado e pontos de ventilação cuja entrada de ar esteja acima das válvulas dos recipientes, de acordo com o item 5.3.2, letra "f" da NBR 13523/08 da ABNT;
 - Os recipientes de gás não podem ser localizados sob redes elétricas, devendo ser respeitado o afastamento mínimo de 3m da rede elétrica.
 - 10 - A canalização de distribuição de GLP não passa em locais sem ventilação que possam ocasionar, em caso de vazamento, um acúmulo de gás, acarretando em consequência, um alto grau de risco de explosão.
 - 11 - A tubulação aparente deverá ser pintada na cor amarela.
 - 12 - A rede de distribuição embutida, em local que não possua plena estanqueidade, será envolvida em fita adesiva própria que garanta a estanqueidade e recoberta (enterrada) por camada de concreto, com espessura mínima de 3cm.
 - 13 - fazer o teste de estanqueidade.

- ESPECIFICAÇÕES**
- Paredes em concreto, com tempo de resistência ao fogo por mínimo 2 horas.
 - Faixa para ventilação nas paredes laterais com proteção em malha metálica de 3 a 7 mm.
 - Cobertura de aço galvanizado impermeabilizada.
 - Portas em chapa metálica tipo veneziana.
 - Calçada em todo o perímetro do abrigo, com 1m de largura.



COZINHA / TÉRREO
Escala 1:50



PLANTA BAIXA - SITUAÇÃO
Escala 1:1500

| | | |
|---|------------------------------------|------------------|
| 00 | EMISSÃO INICIAL | 27/09/2023 |
| REV. | DESCRIÇÃO DE MODIFICAÇÕES | DATA |
| 314-SEEDF-CEM DA QD 04 ESTRUTURAL-GLP-012-800.DWG | | |
| | | Data de entrada: |
| Setor: RA XIX CANDANGOLÂNDIA Endereço: EOR 214, AE 7 CANDANGOLÂNDIA Proprietário: GDF-SECRETARIA DE ESTADO DE EDUCAÇÃO Autor do Projeto: ENG. CIVIL DALMO BLANCO CINNANTI CREA 7962-D-DF Responsável Técnico: | | |
| PROPRIETÁRIO | | |
| AUTOR DO PROJETO | CREA: 7962-D-DF | |
| RESPONSÁVEL TÉCNICO | CAUCREACT/ | |
| CBMDF: | CBMDF: | |
| OUTROS: | | |
| INSTALAÇÕES DE GLP | | |
| Prancha: GLP | Ocupação: ESCOLAR/ESCOLAS EM GERAL | Grupo: 13 |
| Correção: IMPLANTAÇÃO, TÉRREO E SITUAÇÃO | Prancha: 12/15 | |
| Medida de Segurança: CENTRAL DE GLP | | |
| Data: 27/09/2023 | Desenho: DALMO | Escala: INDICADA |