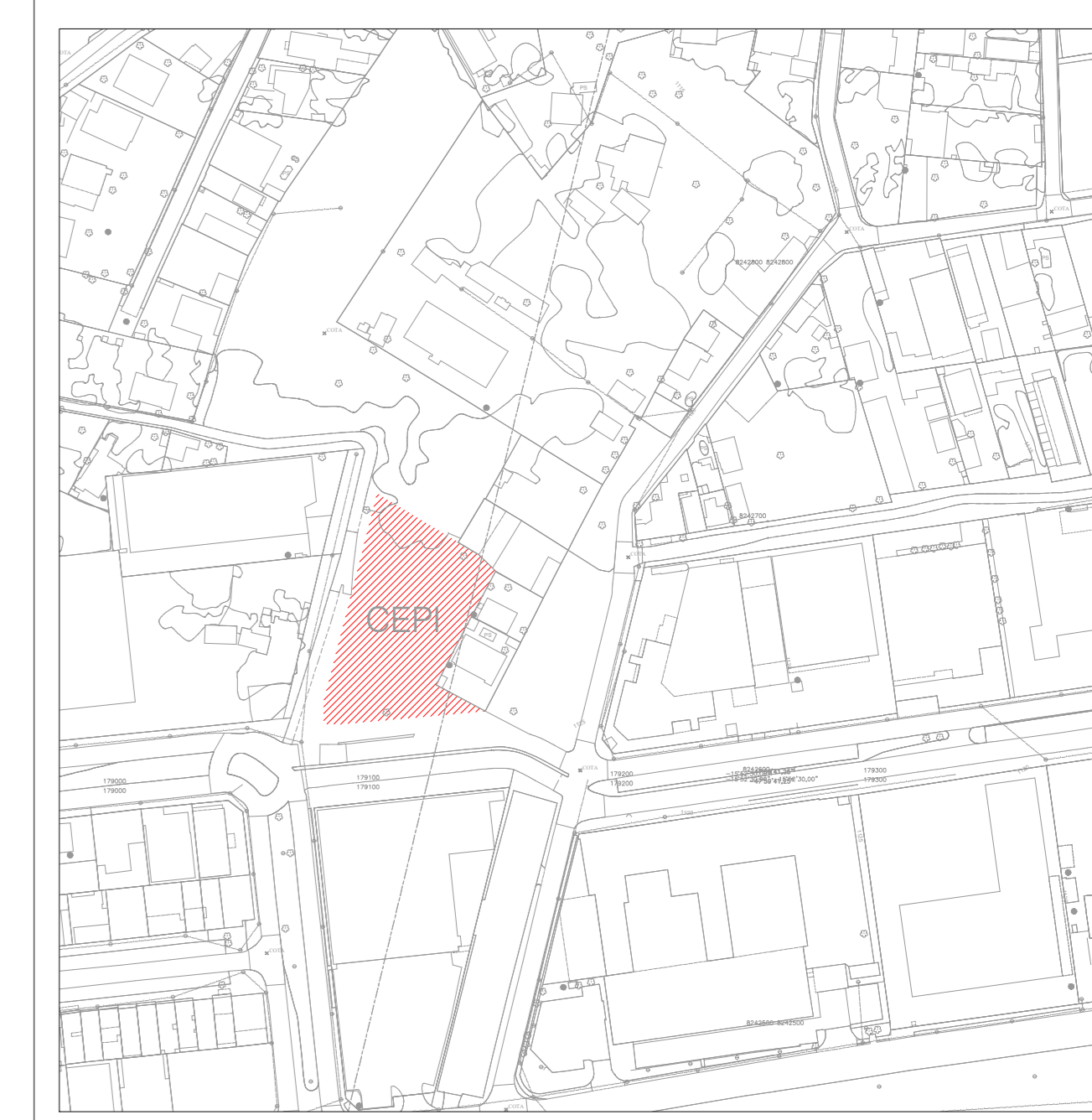


LEGENDA	
	Caixa 4x4" de embutir a 0,30m do piso
	Caixa de distribuição p/ telefonia a 1,20m do piso
	Caixa de passagem metálica no piso
	Caixa subterrânea p/ telefonia tipo R1 - 35X50X60
	Condutele LL
	Condutele LR
	Condutele T
	Curva horizontal 90°
	Curva vertical externa 90°
RACK	
	Rack aberto
	Saída dupla para eletroduto
	Saída horizontal para eletroduto
	T horizontal 90°
	Terminal
	Tomada RJ45 a 1,10m do piso
	Tomada RJ45 - 2 módulos a 0,30m do piso
	Tomada RJ45 a 0,30m do piso
	Tomada com furo central p/ projetor 4x4"

Legenda de condutos	
Cabearmento / Telefonia	
	Eletrocalha lisa c/ tampa
	F°G° - aparente - parede/teto
	PVC Flexível (PEAD) - piso
	PVC Flexível - embutido - parede/teto



PLANTA DE SITUAÇÃO		
00	EMISSÃO INICIAL	31/10/2022
REV.	DESCRIÇÃO DE MODIFICAÇÕES	DATA

314-REEDIF-CEPI - ADE ÁGUAS CLARAS-VD-051-R09-DWG

**CINNANTI**  
Arquitetura & Engenharia

AV. BRASIL, 4140 - LOTE 139 - SALA 306/307 - BARRA D'ÁGUAS - RJ  
TELEFONE: 21 3577-6597 E-MAIL: cinnanti@cinna.com.br

SETOR:	ÁGUAS CLARAS/DF - RA XX - 0F
ENDEREÇO:	CONJUNTO 31 LOTE 01 - ADE ÁGUAS CLARAS/DF
PROPRIETÁRIO:	GDF - SECRETARIA DE ESTADO DE EDUCAÇÃO DO DISTRITO FEDERAL
AUTOR DO PROJETO:	ENG. CIVIL DALMO BLANCO CINNANTI
RESP. TÉCNICO:	

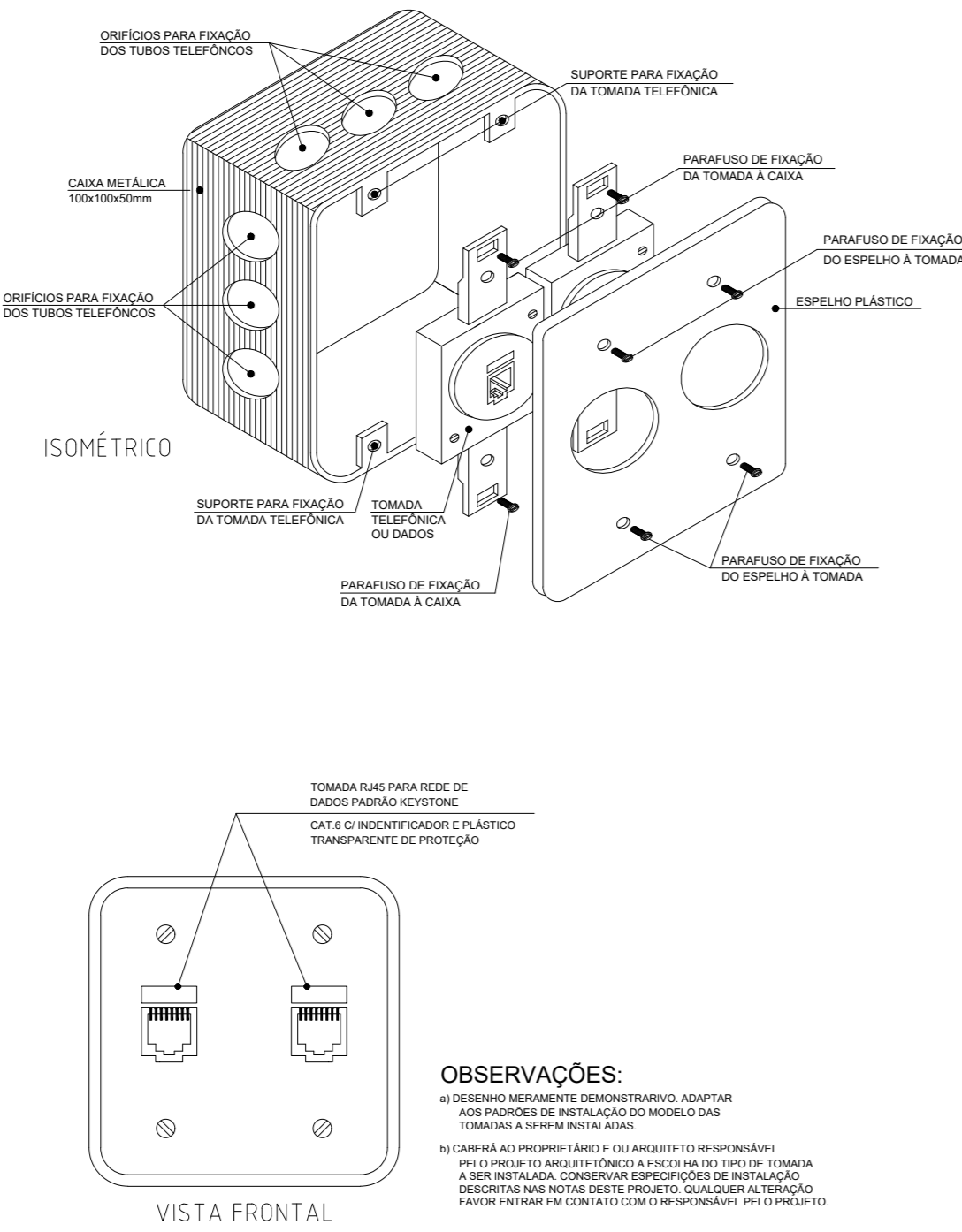
PROPRIETÁRIO:	GDF - SECRETARIA DE ESTADO DE EDUCAÇÃO
AUTOR DO PROJETO:	ENG. CIVIL DALMO BLANCO CINNANTI - OREA 1786/DF
RESP. TÉCNICO:	

VISTO ADM REGIONAL	VISTO SEEDF
	VISTO

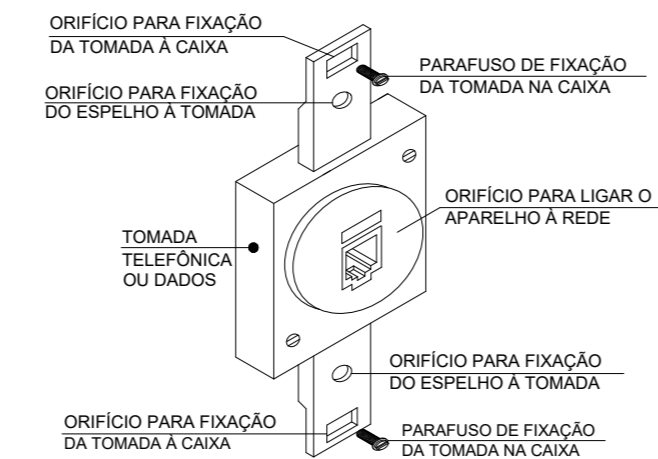
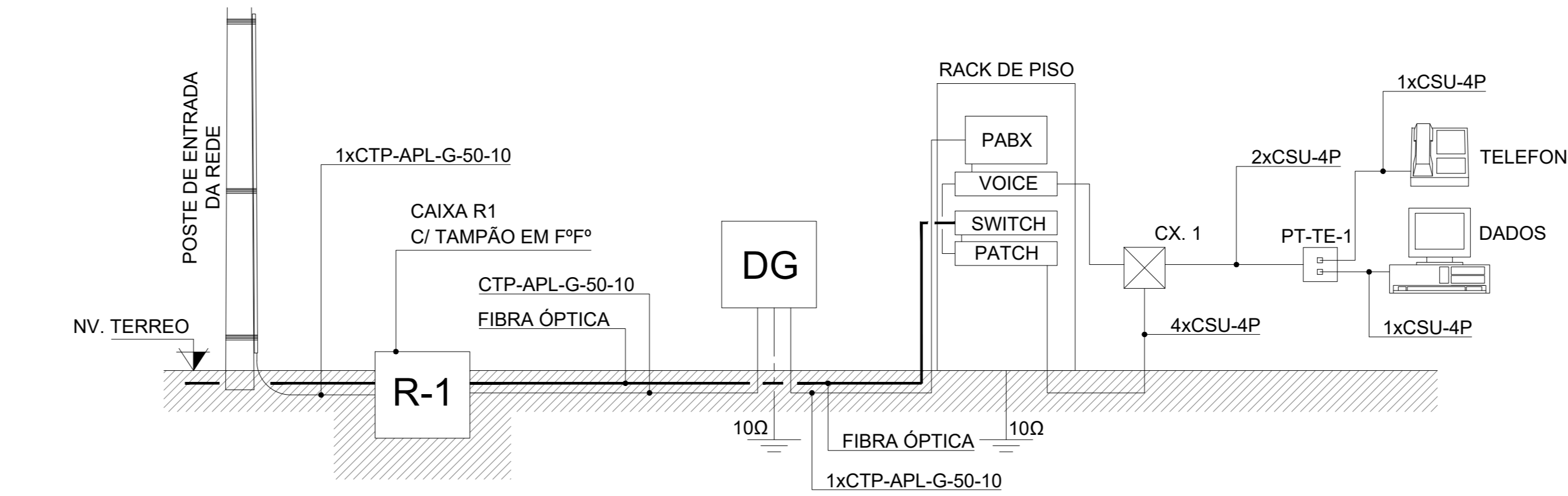
GDF - SECRETARIA DE ESTADO DE EDUCAÇÃO	
CEPI - ADE ÁGUAS CLARAS	
INSTALAÇÕES DE VOZ E DADOS	
PLANTA BAIXA (IMPLANTAÇÃO, LOCAÇÃO E SITUAÇÃO)	
VD	001
Data: 31/10/2022	Reviz: INDICADA

1 IMPLANTAÇÃO / TÉRREO  
ESCALA 1:75

EXEMPLO DE LIGAÇÃO DE LÓGICA SEM ESCALA



ESQUEMA HORIZONTAL DE DISTRIBUIÇÃO DA REDE SEM ESCALA



**LEGENDA**

- Caixa 4x4" de embutir a 0,30m do piso
- Caixa de distribuição p/ telefonia a 1,20m do piso
- Caixa de passagem metálica no piso
- Caixa subterrânea p/ telefonia tipo R1 - 35X50X60
- Condutele LL
- Condutele LR
- Condutele T
- Curva horizontal 90°
- Curva vertical externa 90°

**RACK** Rack aberto

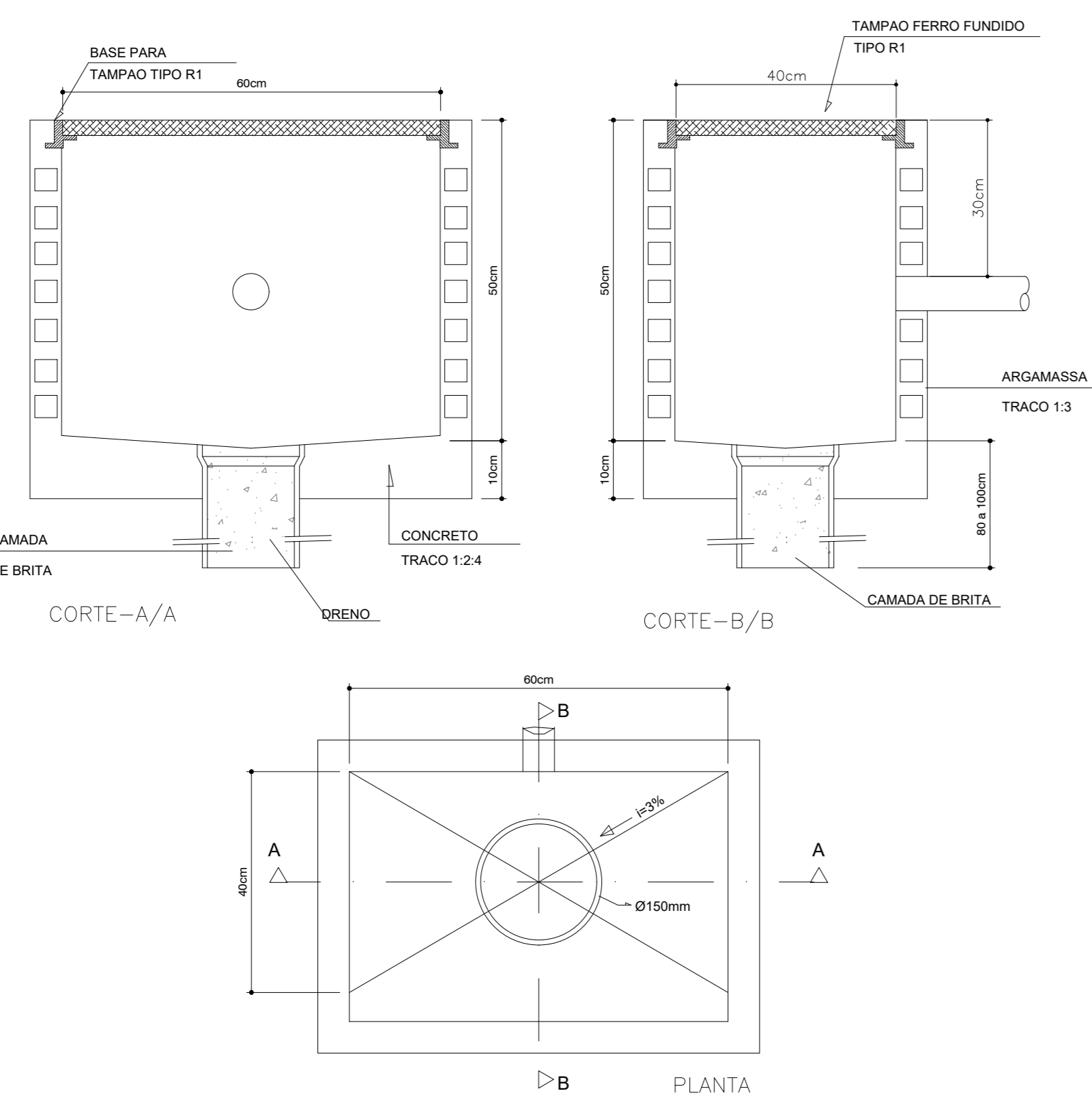
- Saída dupla para eletroduto
- Saída horizontal para eletroduto
- T horizontal 90°
- Terminal
- Tomada RJ45 - a 1,10m do piso
- Tomada RJ45 - 2 módulos a 0,30m do piso
- Tomada RJ45 a 0,30m do piso
- Tomada com furo central p/ projetor 4x4"

**Legenda de condutos**

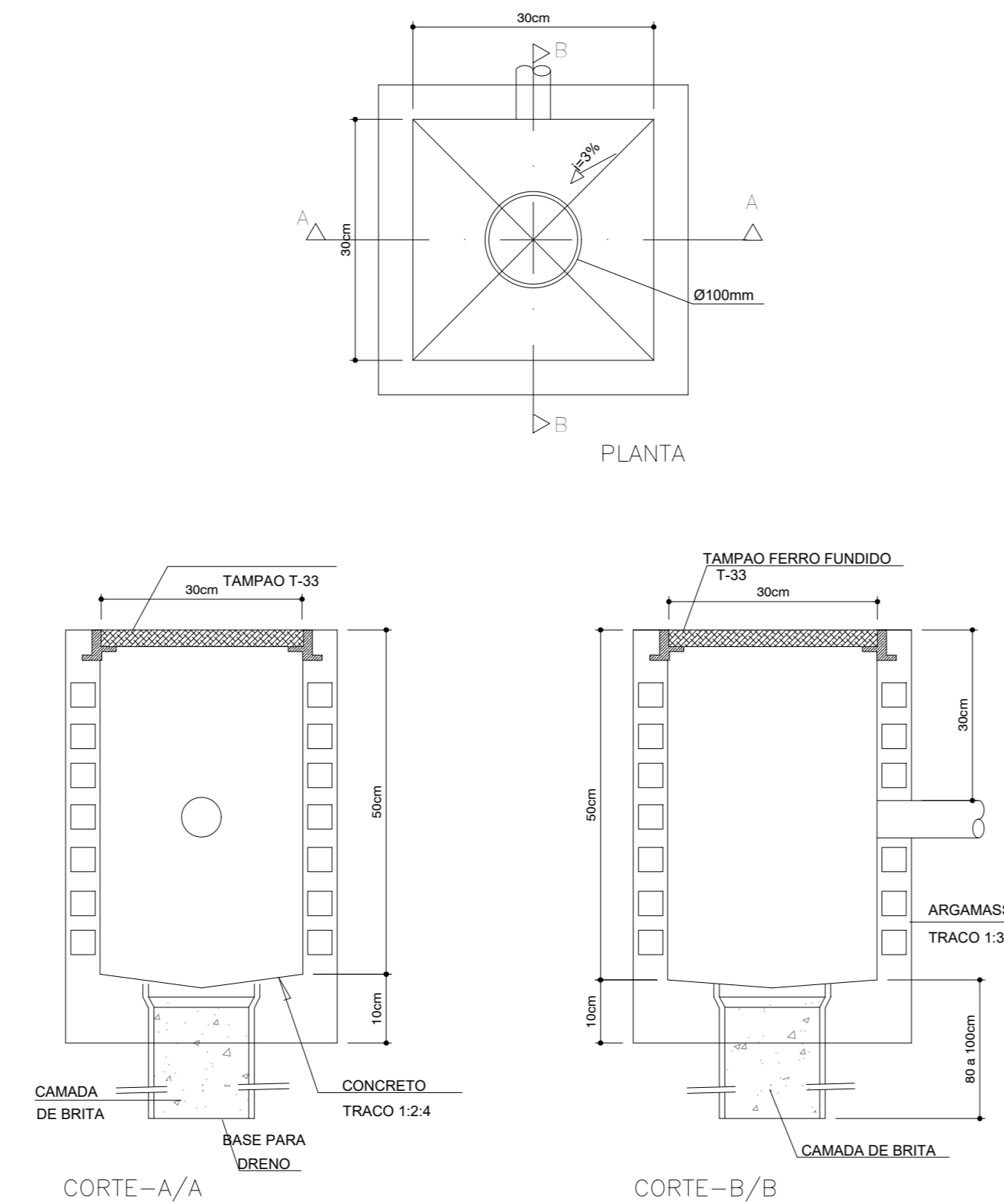
**Cabeamento / Telefonia**

- Eletrocalha lisa c/ tampa
- F°G° - aparente - parede/teto
- PVC Flexível (PEAD) - piso
- PVC Flexível - embutido - parede/teto

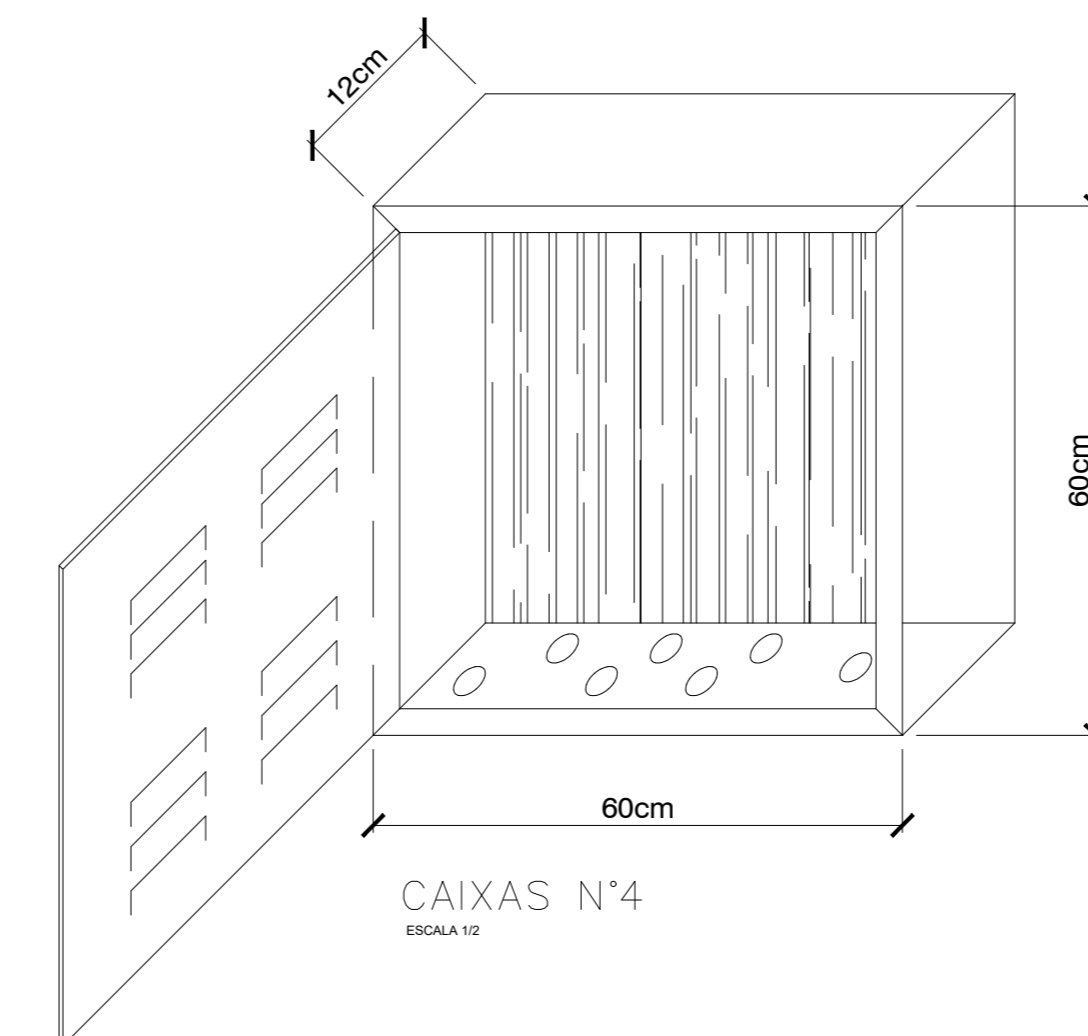
CX. SUBTERRÂNEA EM CONCRETO TIPO R1 COM TAMPA DE F\* F\* E DRENO NO FUNDO. SEM ESCALA



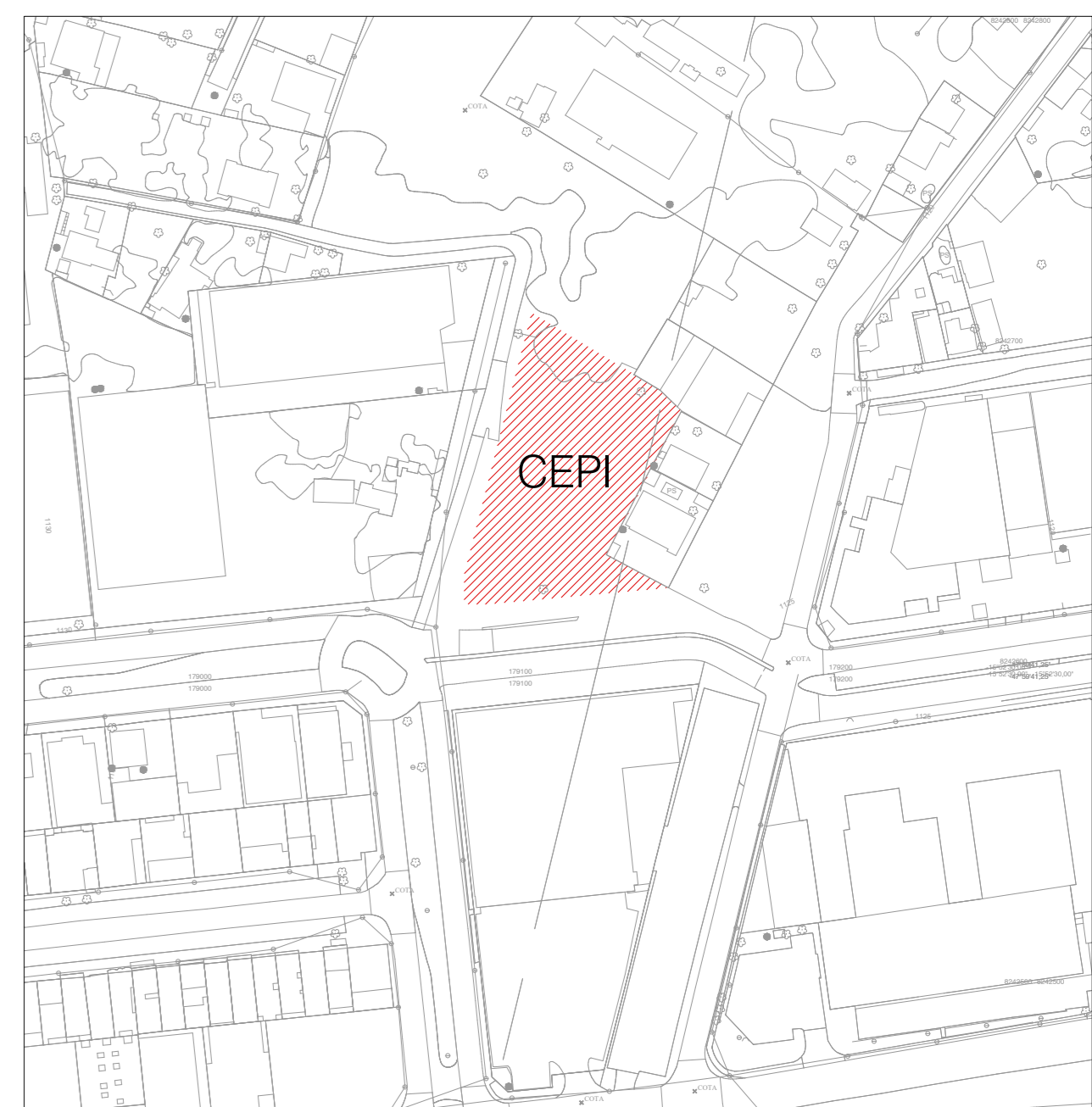
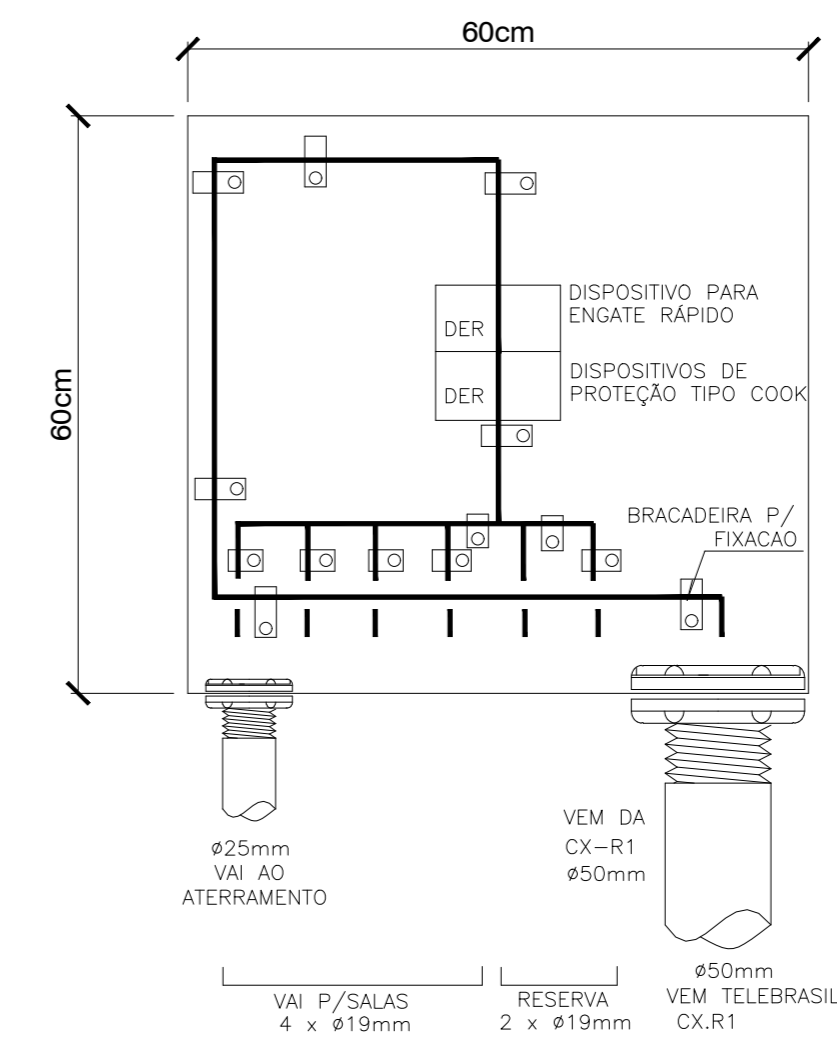
CX. DE PASSAGEM NO PISO EM ALVENARIA - TIPO R0 SEM ESCALA



QUADRO GERAL DE DISTRIBUIÇÃO SEM ESCALA



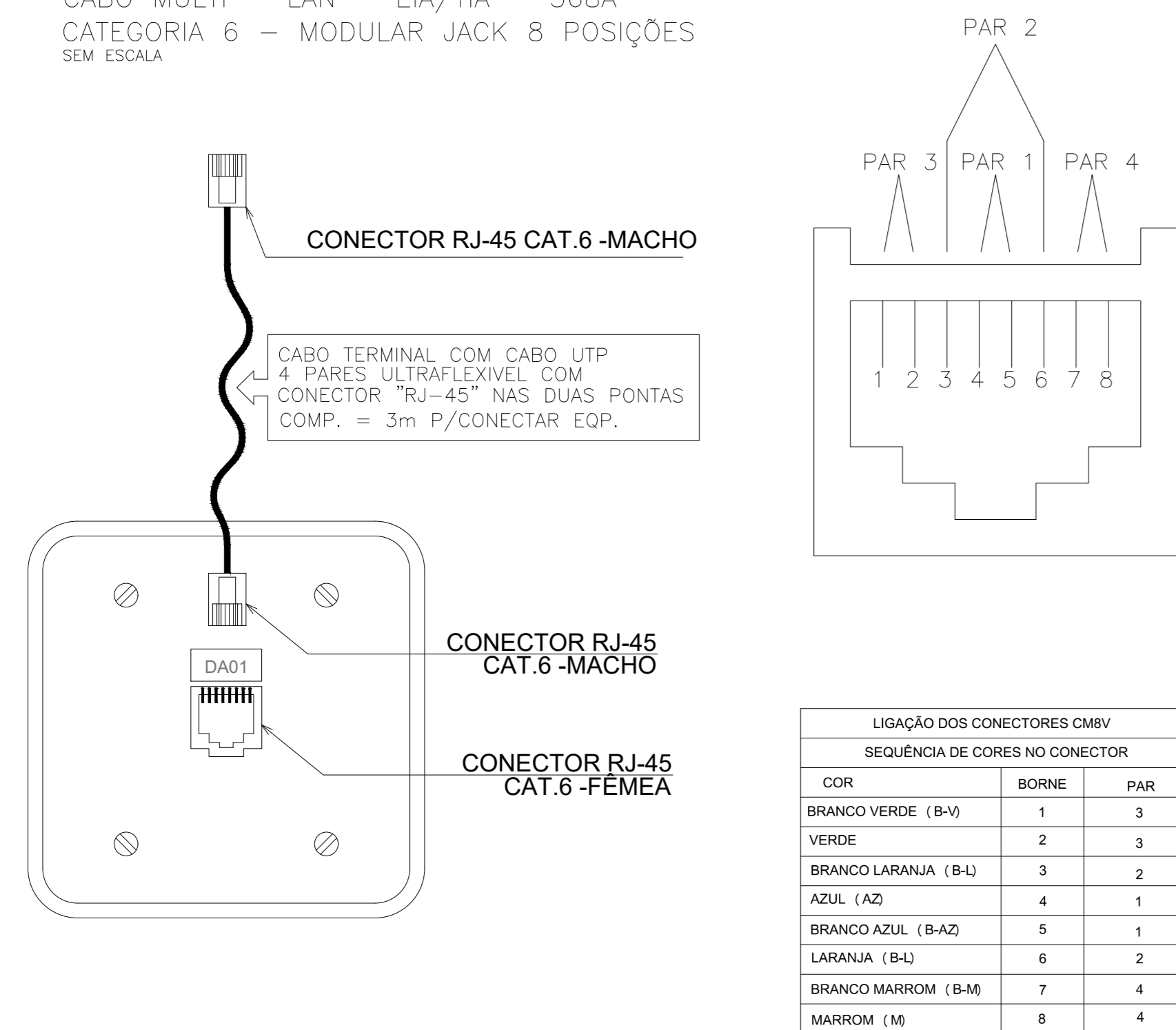
CORTE ESQUEMÁTICO DAS TUBULAÇÕES DE ENTRADA E PRIMÁRIA



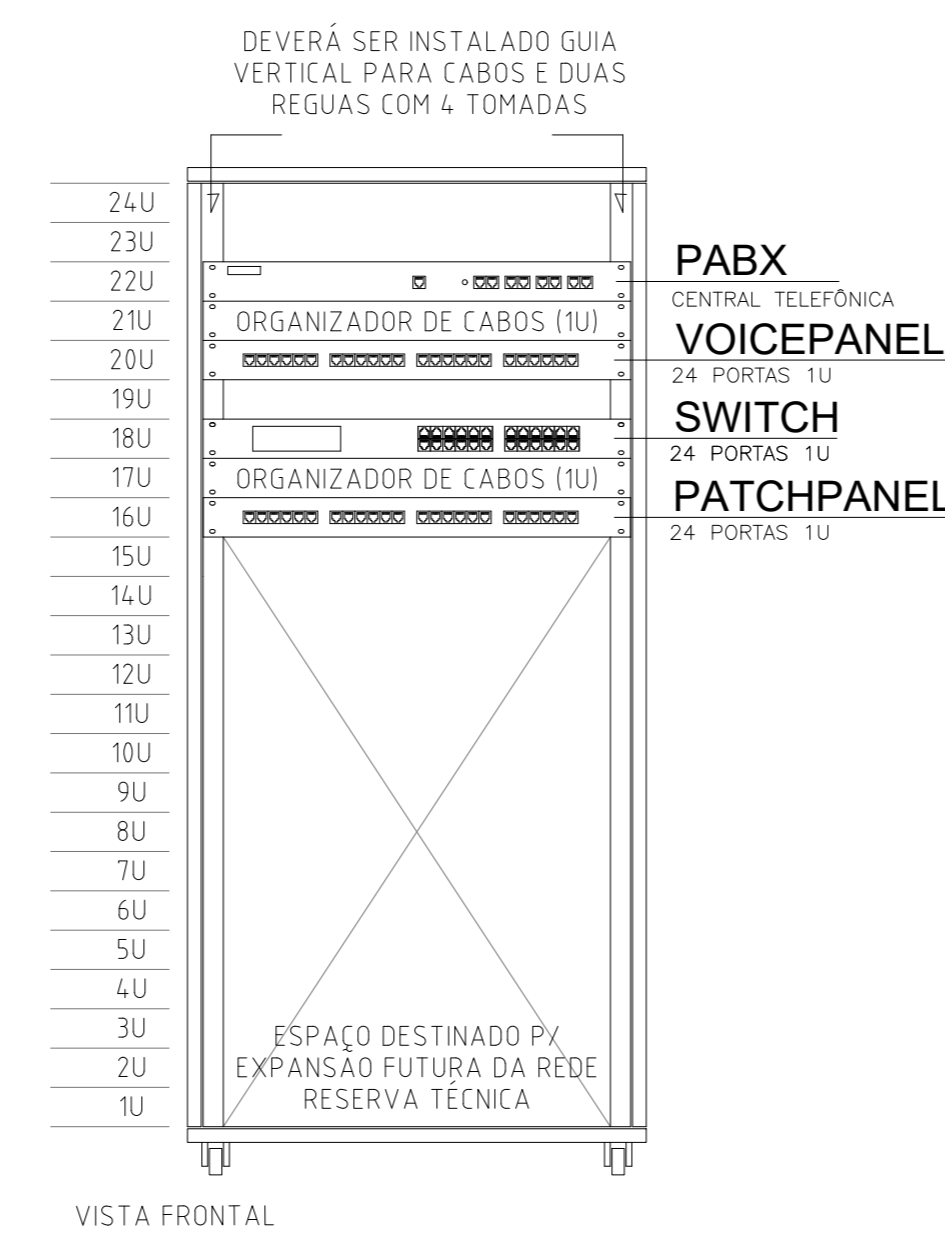
2 PLANTA DE SITUAÇÃO (ESCALA 1:500)

00	EMISSÃO INICIAL	31/10/2022
REV.	DESCRIÇÃO DE MODIFICAÇÕES	DATA

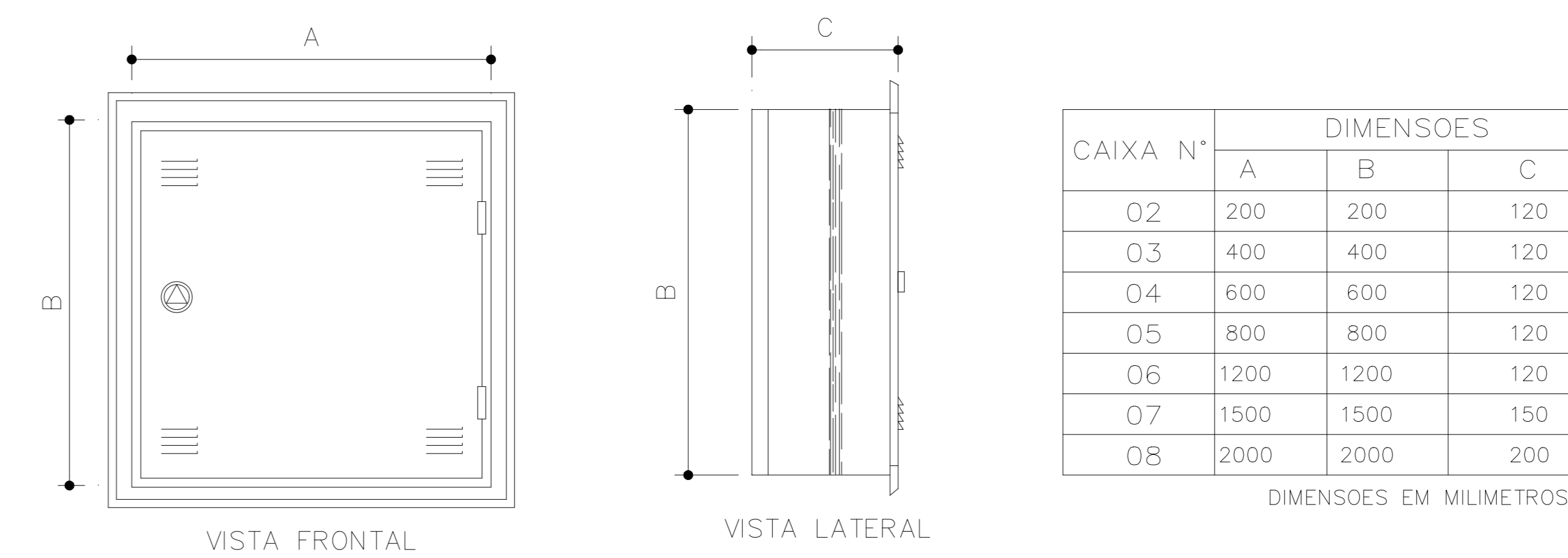
CABO MULTI - LAN - EIA/TIA - 568A CATEGORIA 6 - MODULAR JACK 8 POSIÇÕES SEM ESCALA



DETALHE DO RACK DE PISO SEM ESCALA



CX. DE PASSAGEM EMBUTIR NA PAREDE. SEM ESCALA



BRASIL, C.A.S. 40-40, LOTE 139, MARACÁ, DISTRITO FEDERAL, BRASIL. TELEFONE: (61) 3577-6597 E-MAIL: cinnanti@gmail.com

SETOR: ÁGUAS CLARAS/DF - RA XX - DF

ENDEREÇO: CONJUNTO 31 LOTE 01 - ADE ÁGUAS CLARAS/DF

PROPRIETÁRIO: GDF - SECRETARIA DE ESTADO DE EDUCAÇÃO DO DISTRITO FEDERAL

AUTOR DO PROJETO: ENG. CIVIL DALMO BLANCO CINNANTI

RESP. TÉCNICO:

PROPRIETÁRIO: GDF - SECRETARIA DE ESTADO DE EDUCAÇÃO

AUTOR DO PROJETO: ENG. CIVIL DALMO BLANCO CINNANTI OSEA TRINDAD

RESP. TÉCNICO:

VISTO ADM REGIONAL

VISTO SEEDF

VISTO