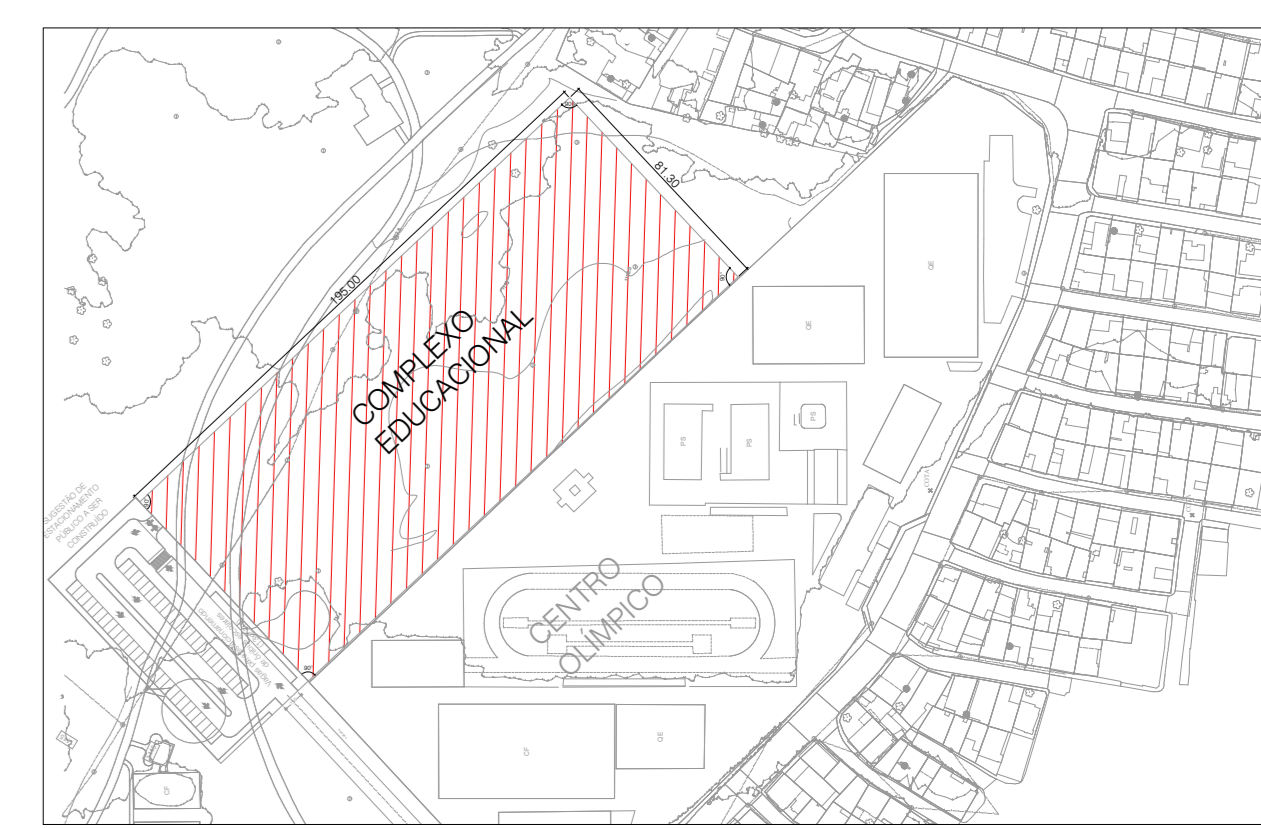


Simbologia	Nome
	ELETRODUTO RÍGIDO EM AÇO GALVANIZADO PELO INTERIOR, TETO OU PAREDE
	ELETRODUTO FLEXÍVEL NO PISO
	ELETRODUTO FLEXÍVEL NO TETO, FORRO, TETO OU PAREDE
	ELETRÓCABLA USA COM TAMPÃO
	QUADRO GERAL DE DISTRIBUIÇÃO (DG) 400X400X120mm (EMBU/FR)
	CX. SUBTERRÂNEA EM CONCRETO TIPO R1 COM TAMPÃO DE F.F.P
	CAIXA DE PASSAGEM 4"x4"
	CAIXA DE PASSAGEM METÁLICA 200X200X120mm (EMBU/FR)
	CAIXA DE PASSAGEM METÁLICA 400X400X120mm (EMBU/FR)
	CAIXA DE PASSAGEM ENTERRADA EM ALVENARIA 300X300X500mm
	INDICAÇÃO DE TUBULAÇÃO QUE SOBE OU DESCE
	RACK DE PISO 19" X 24"
	RACK DE PAREDE 19" X 24"
	TOMADA COM FURTO CENTRAL EM PROJETO 4"x4"
	TOMADA DE PISO PV VOZ E DADOS RJ45-RJ11 4"x4"
	TOMADA DE PISO PV LÓGICA RJ45 4"x4" H=18CM DO PISO ACABADO
	TOMADA DE PISO PV TELEFONIA RJ11 4"x4" H=110CM DO PISO ACABADO
	TOMADA DE PISO PV LÓGICA RJ45 4"x4" H=18CM DO PISO ACABADO
	TOMADA PV LÓGICA RJ45 4"x4" H=18CM DO PISO ACABADO

- OS CONJUNTO DEVIDO SER FABRICADOS EM ALUMÍNIO BRANCO, DE ALTA RESISTÊNCIA MECÂNICA, COM PARAFUSOS EM AÇO ZINCADO ELETROLITICAMENTE BORNANIZAÇÃO. CAIXAS DE PASSAGEM E ELETRODUTOS DEVERÃO SER FABRICADOS EM AÇO GALVANIZADO, DEVERÃO SER DO TIPO ROSCÁVEIS COM ROSCA BSP.
- TIPO X TIPO C TIPO L TIPO TB TIPO E TIPO B
- TIPO T TIPO LR TIPO S

- OBSERVAÇÕES:
- A TUBULAÇÃO NÃO COTADA SERÁ DE 25MM - 3/4".
 - OS RACKS, CENTRAL DE GRAVAÇÃO E AS ELETRÓCALAS PRESENTES NOS CORRIDORES DEVERÃO SER ATERRADOS.
 - AS TUBULAÇÕES AQU ESPECIFICADAS DEVEM TER SEU USO ÚNICO E EXCLUSIVO PARA O FIM QUE É ESPECIFICADO EM PROJETO.
 - TODOS OS MATERIAIS EMPREGADOS PARA CONFEÇÃO DOS PROJETOS AQUI DESCRITOS DEVEM ATENDER AS ESPECIFICAÇÕES PRECONIZADAS NA NBR 5410 RELATIVAS AO PROJETO EM QUESTÃO.
 - AS ÁREAS DEVERÃO SER IDENTIFICADAS PARA O FIM DE:
 - DEVERÃO SER DEIXADAS EM CADA CAIXA DE PASSAGEM, UMA FOLHA NOS PISOS DE TRES VES O LADO DA CAIXA.
 - OS PISOS DEVEM SER DIRETO AS ENTADAS DE DADOS/VOZ.
 - OS PISOS NÃO DEVERÃO TER ENTRADEAS DE SEU TRAJETO.

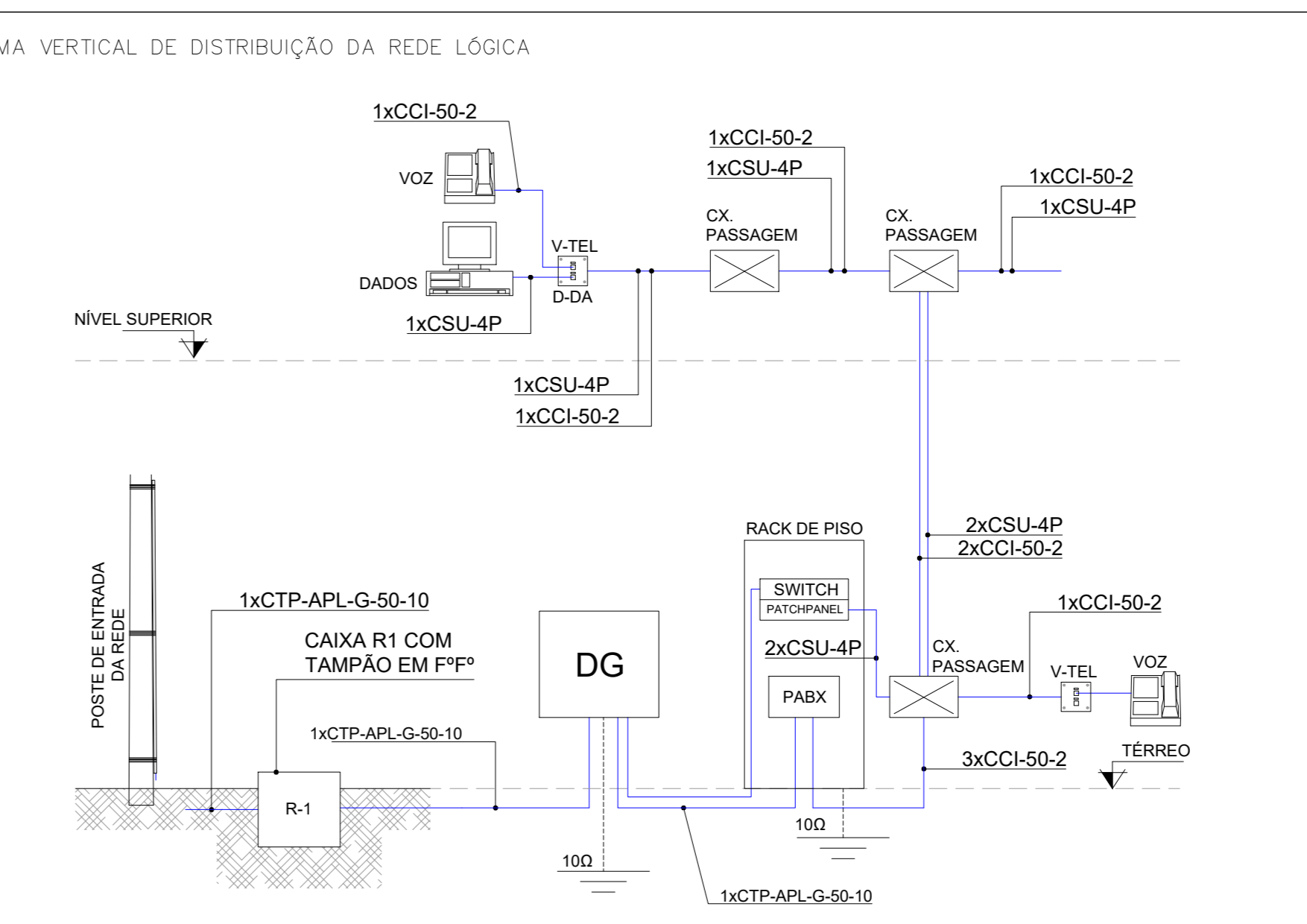
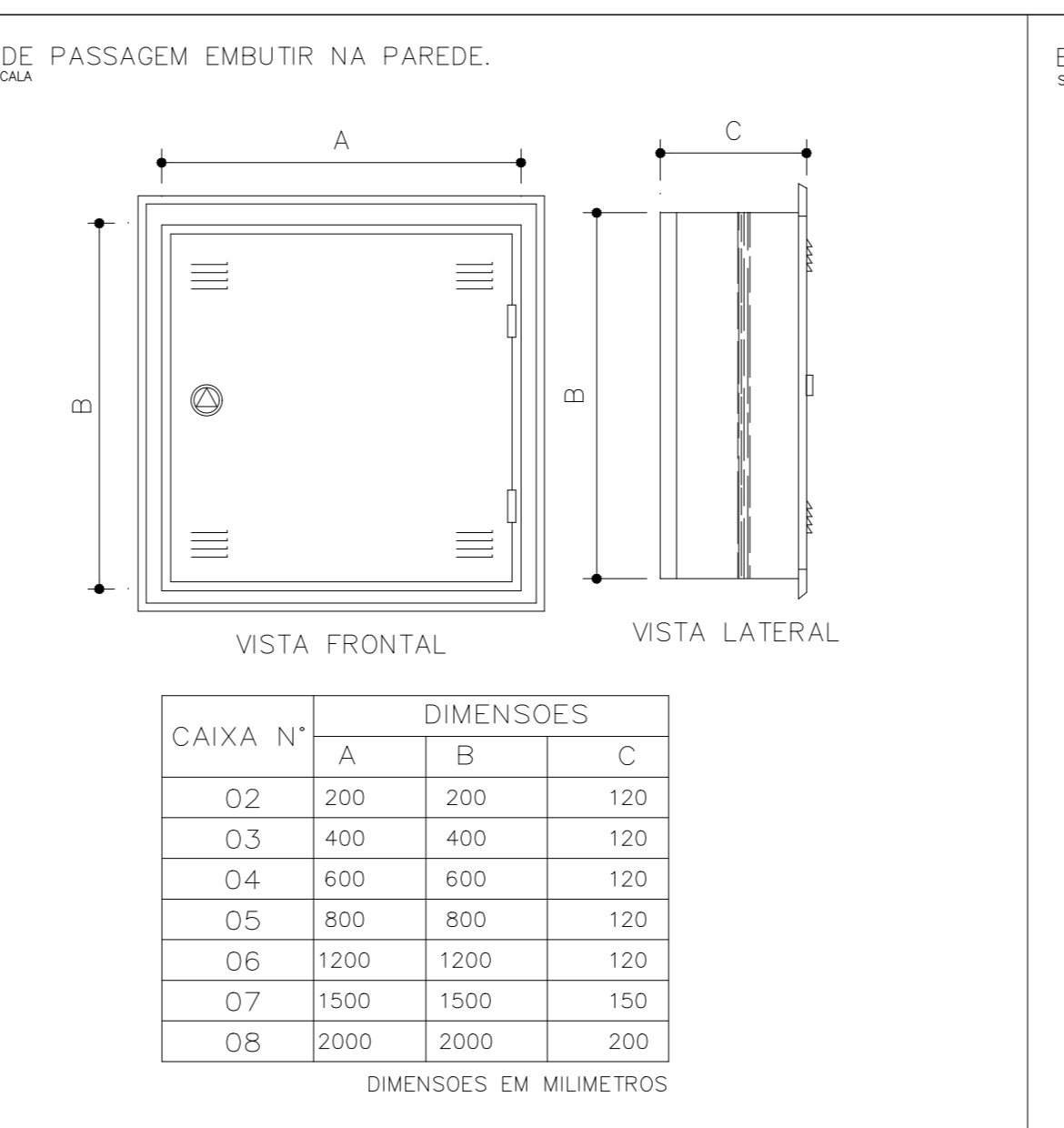
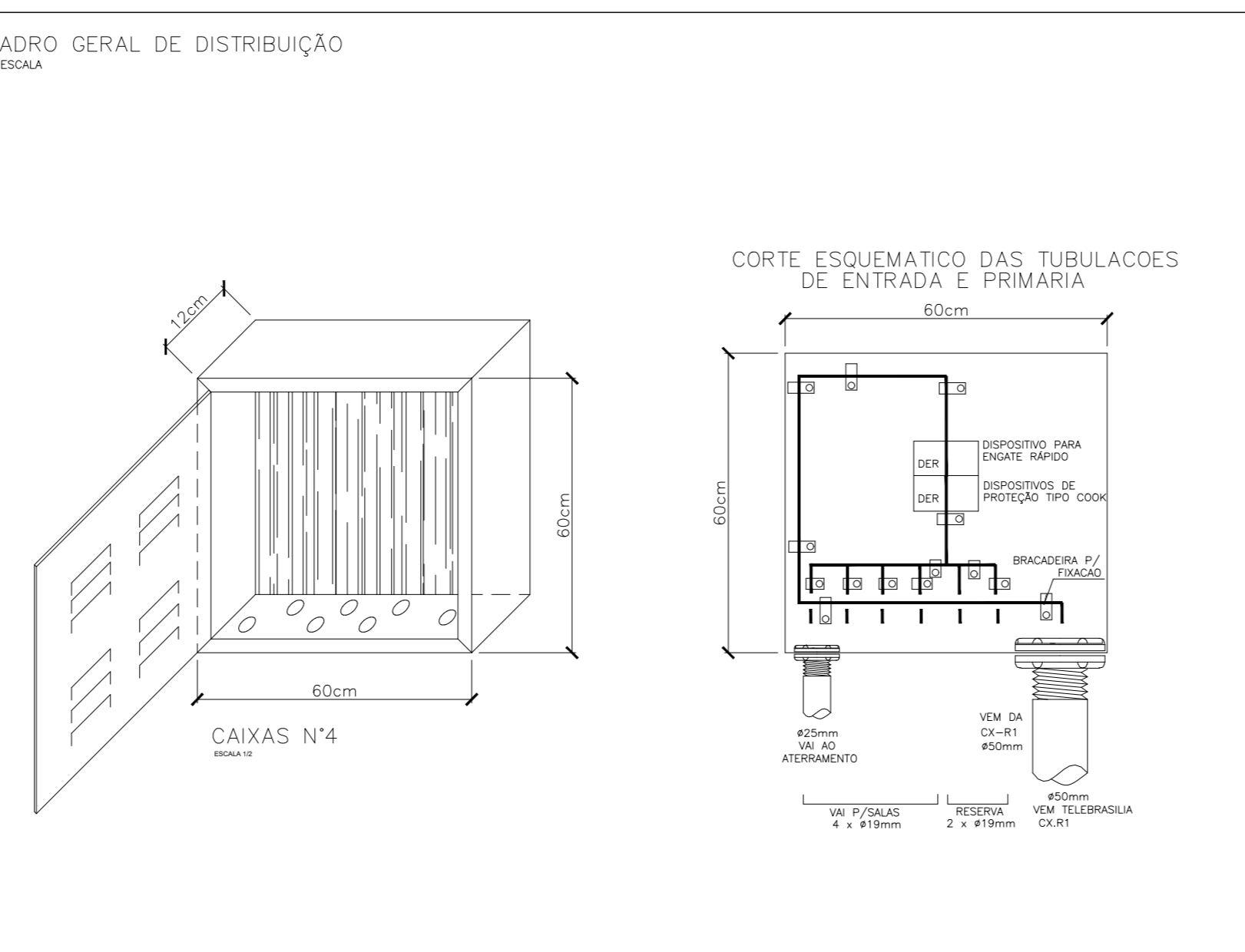
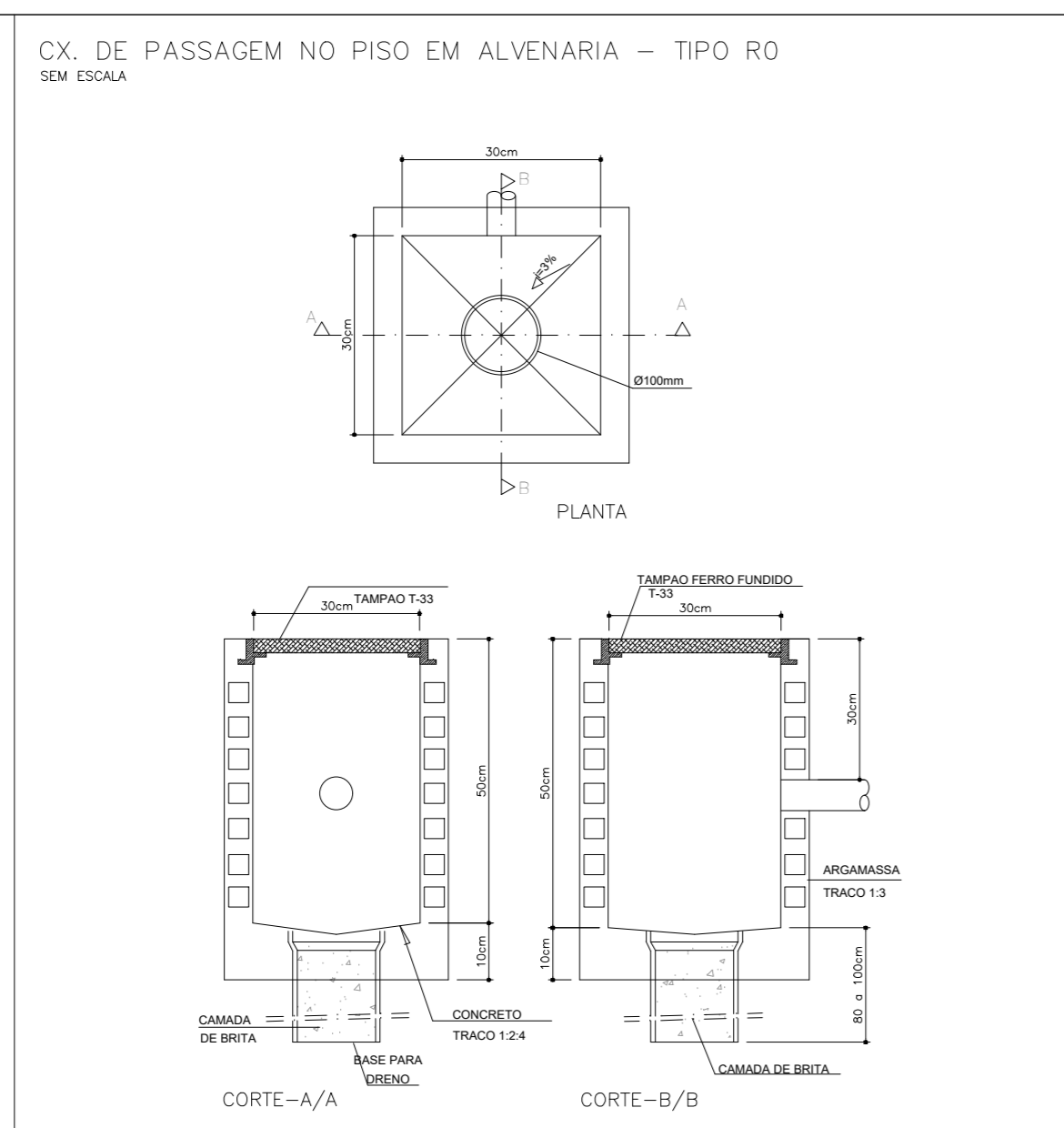
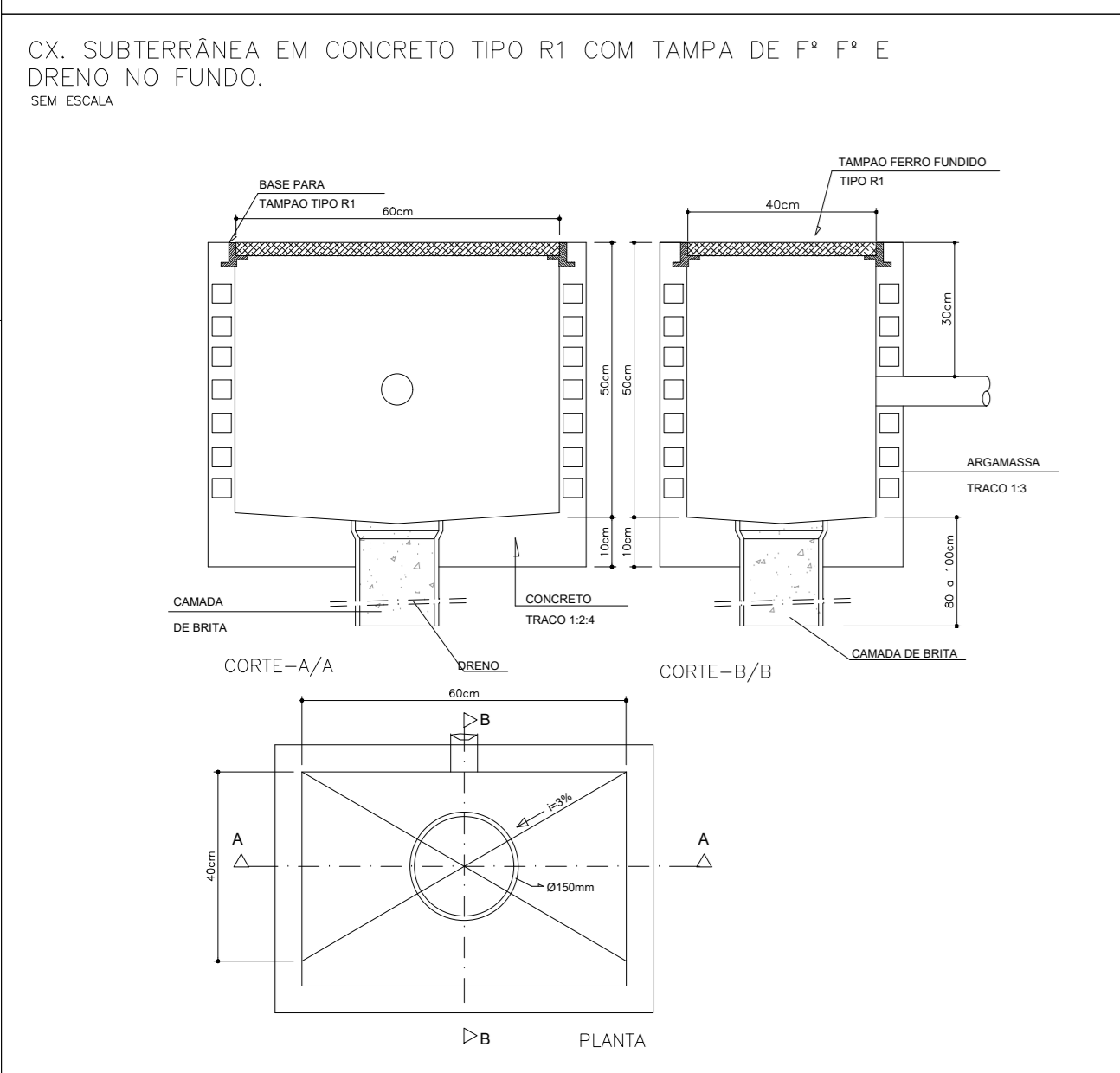
ESPECIFICAÇÕES	
CAIXA DE PASSAGEM	*CONSTRUTÃO - EM CHAPA 1,2MM ESTAMPADA E ESMALTADA.
	*DIMENSÕES - VER DETALHE.
CAIXAS DE DISTRIBUIÇÃO	SERÃO EM CHAPA DE AÇO, DE ESPESURA MÍNIMA DE 1MM, COM TODA SUPERFÍCIE PREVIAMENTE DECAPADA E PINTADA ELETROSTATICAMENTE COM TINTA ANTI-FERRUGEM INTERNA E EXTERNA, COM FUNDO EM MADEIRA DE LEI DE 20MM DE ESPESURA, ENVERNIZADA EM DUAS DEMAS, NAS DIMENSÕES PADRONIZADAS PELA TELEBRAS.
CARROS DE TELEFONIA	*INTERIORS - SERÃO EM COBRE ELETROLÍTICO / ISOLAMENTO DE POLIURETA TIPO FAST COI.
	*EXTERIORS - CONFORME ESPECIFICAÇÃO DA CONCESSIONÁRIA LOCAL. (FAST COE OU CTR-APL)
ATERRAMENTO	*MATE DE ATERRAMENTO EM COBRE COM ALAMA DE AÇO TIPO COPPERWELD COM DIMENSÕES DE 67X30X3MM COM VALOR DE RESISTÊNCIA 10.
TAMPÃO	SERÁ EM FERRO FUNDIDO T-16 (TIPO R1) OU T-323 CONFORME PROJETO.



SITUAÇÃO / LOCAÇÃO	
00	EMISSÃO INICIAL
REV.	DESCRIÇÃO DE MODIFICAÇÕES
20/06/2022	DATA

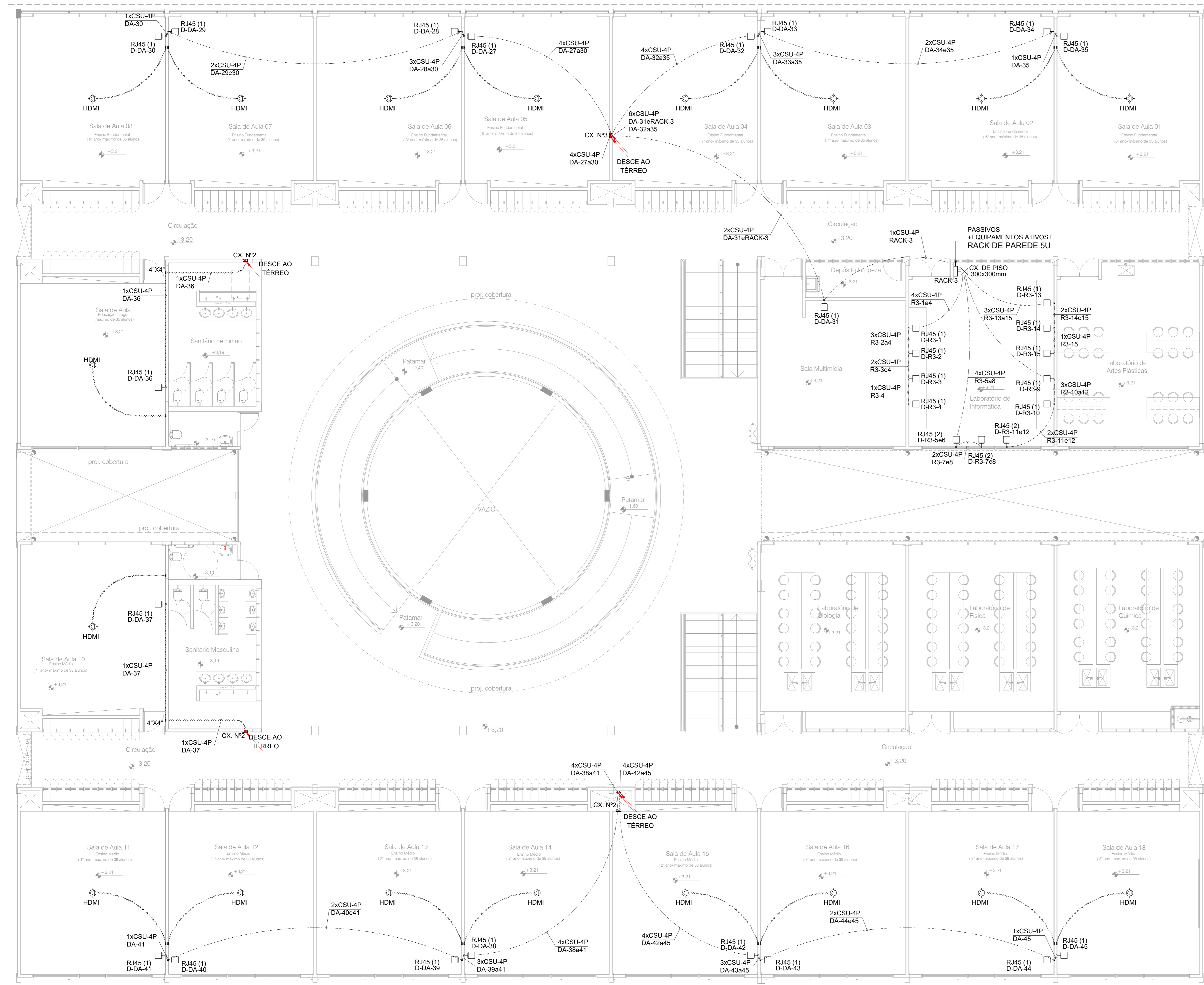
314-SEED-CEM 00 04 ESTRUTURAL-VD-001-R00.DWG	
SETOR: ESTRUTURAL - RA-XXV - DF ENDEREÇO: QUADRA 04 AE 02 - SICA / ESTRUTURAL - VILA ESTRUTURAL / DF PROPRIETÁRIO: GDF-SECRETARIA DE ESTADO DE EDUCAÇÃO DO DISTRITO FEDERAL AUTOR DO PROJETO: ENG. CIVIL DALMO BLANCO CINNANTI RESP. TÉCNICO:	
PROPRIETÁRIO: GDF - SECRETARIA DE ESTADO DE EDUCAÇÃO DO DISTRITO FEDERAL AUTOR DO PROJETO: ENG. CIVIL DALMO BLANCO CINNANTI CREA: 7962-D-DF RESP. TÉCNICO:	

PLANTA BAIXA - PONTOS DE VOZ / DADOS ESCALA 1:50



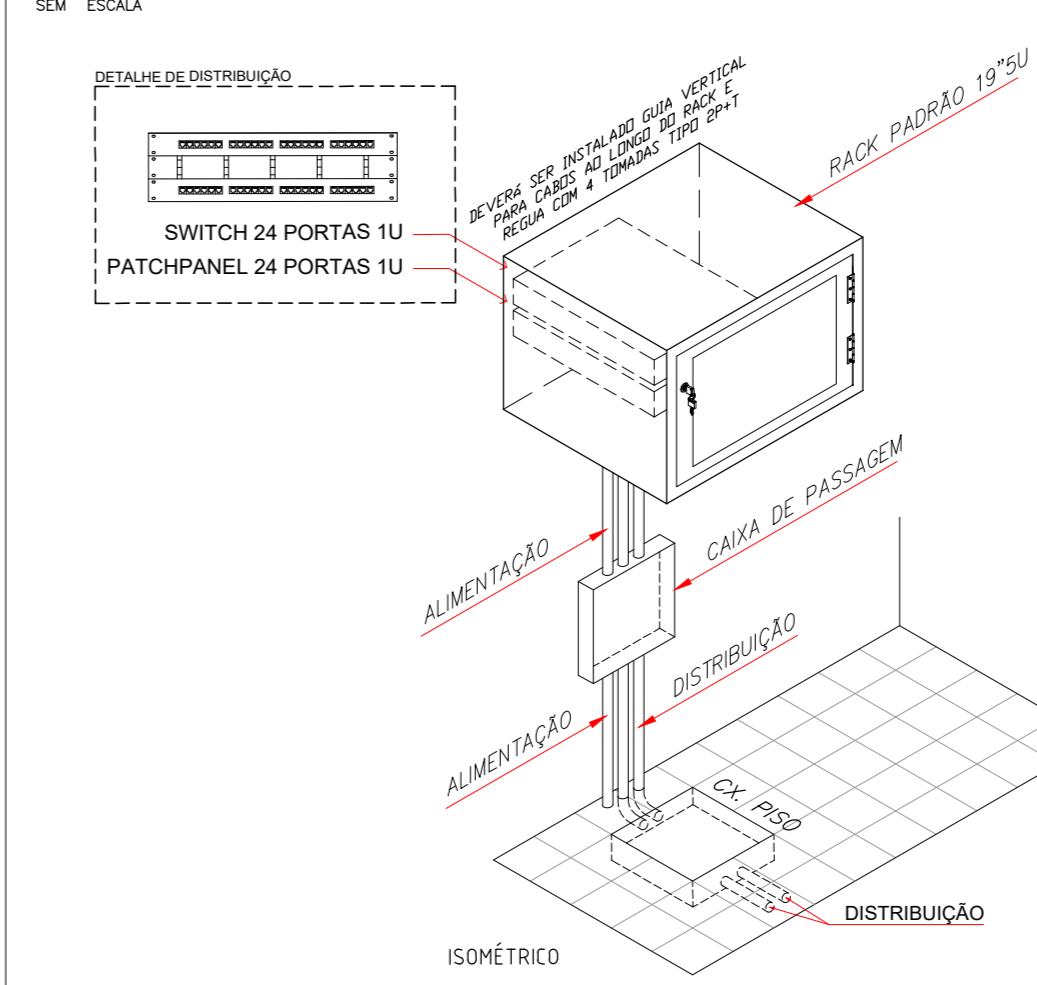
VISTO ADM REGIONAL	VISTO SEDF
	VISTO

GDF-SECRETARIA DE ESTADO DE EDUCAÇÃO	
CENTRO DE ENSINO MÉDIO	
PROJETO DE INSTALAÇÕES DE VOZ E DADOS	
PLANTA BAIXA DO TERREO E DETALHES GERAIS	
VD	001
Data: 20/06/2022	INDICADA

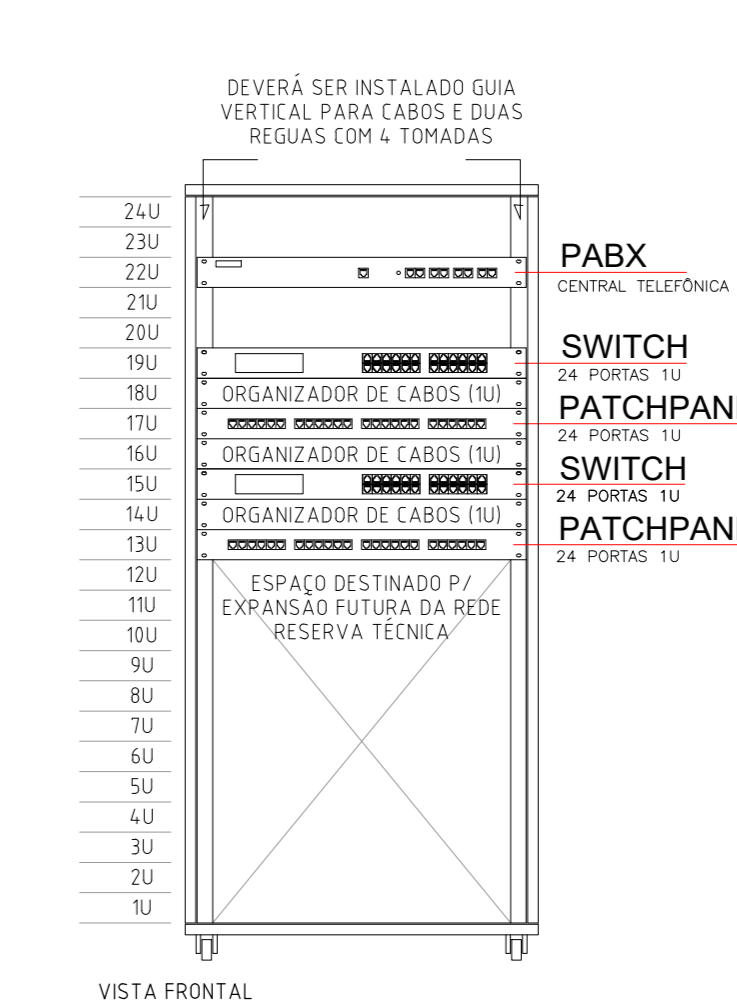


1 PLANTA BAIXA - PONTOS DE VOZ / DADOS PAV. SUPERIOR
ESCALA 1:50

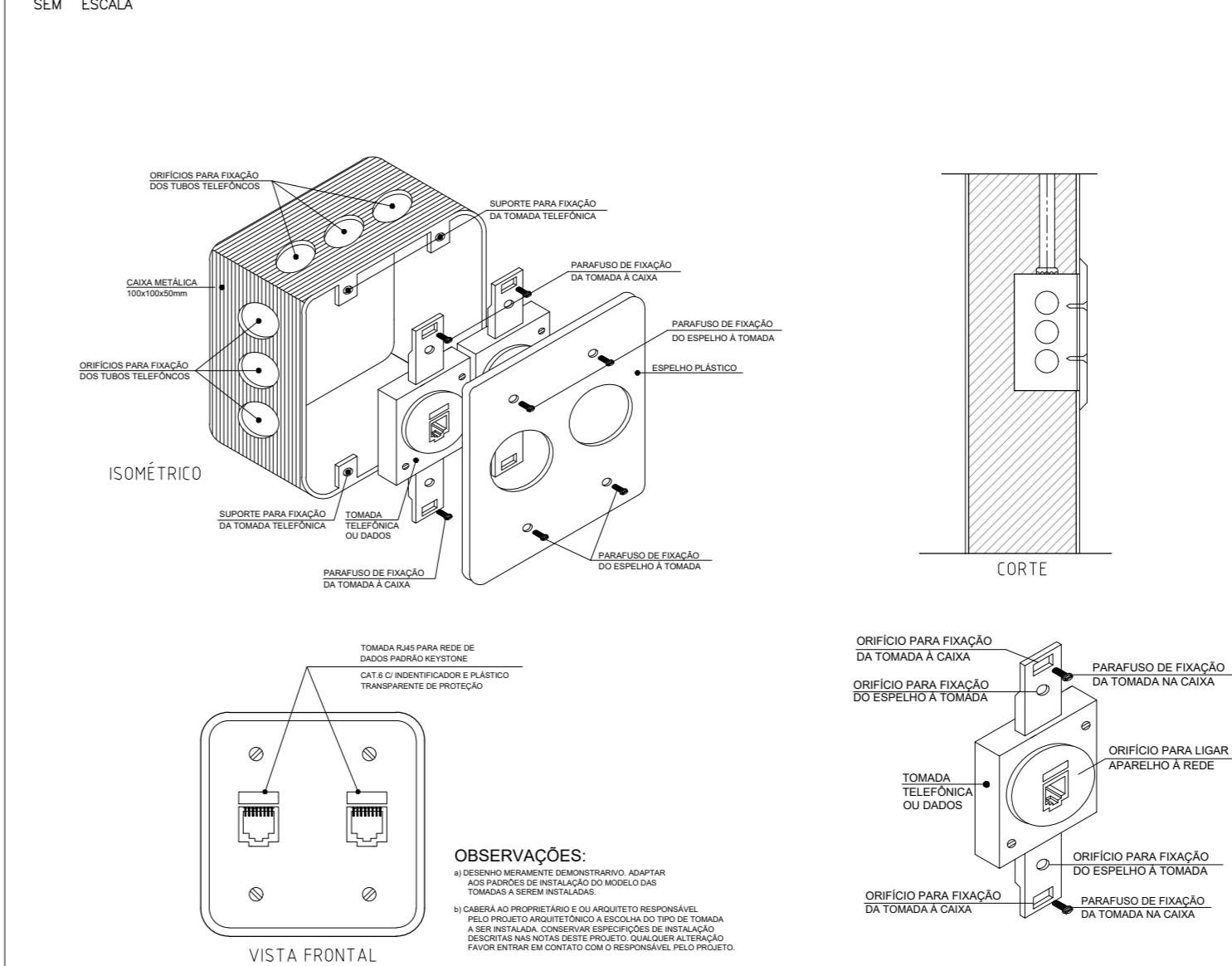
DETALHE DO RACK DE PAREDE
SEM ESCALA



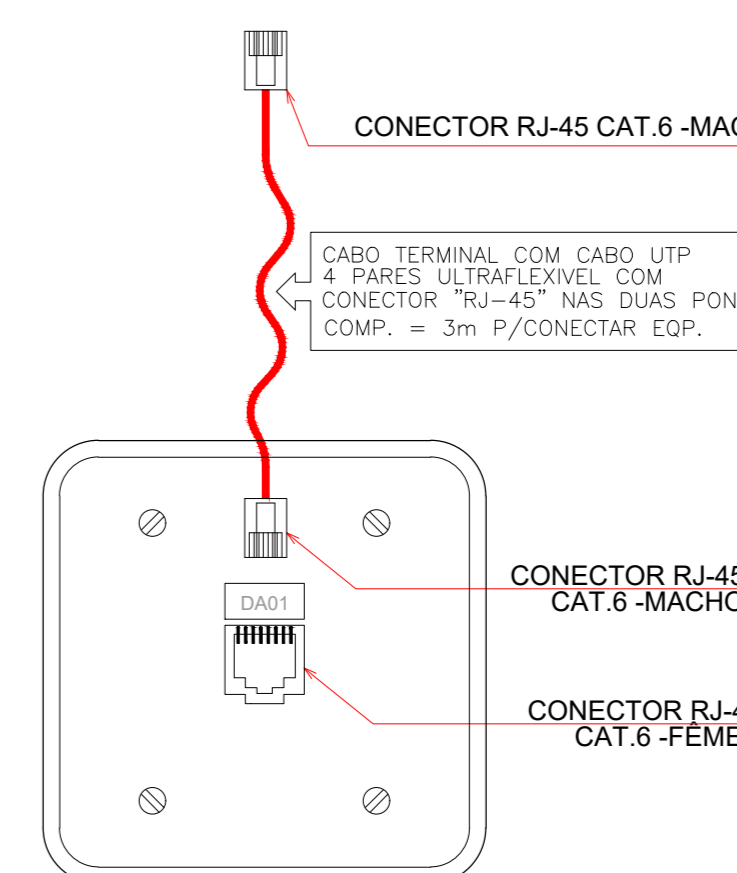
RACK DE PISO 19" X 24U
SEM ESCALA



TOMADA DE TELEFONE/DADOS
SEM ESCALA

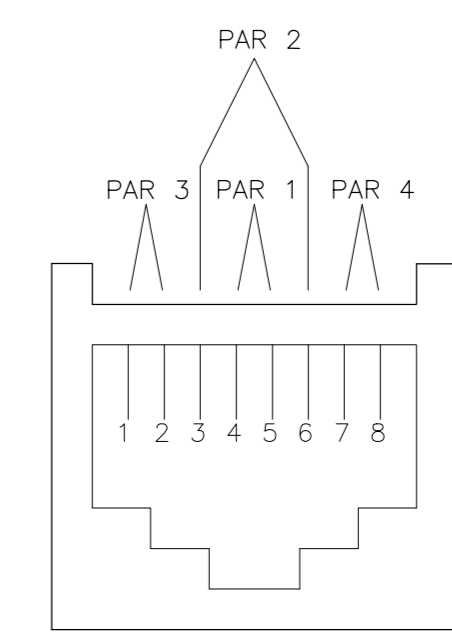


EXEMPLO DE LIGAÇÃO DE LÓGICA
SEM ESCALA



CABO MULTI - LAN - EIA/TIA - 568A
CATEGORIA 6 - MODULAR JACK 8 POSIÇÕES
SEM ESCALA

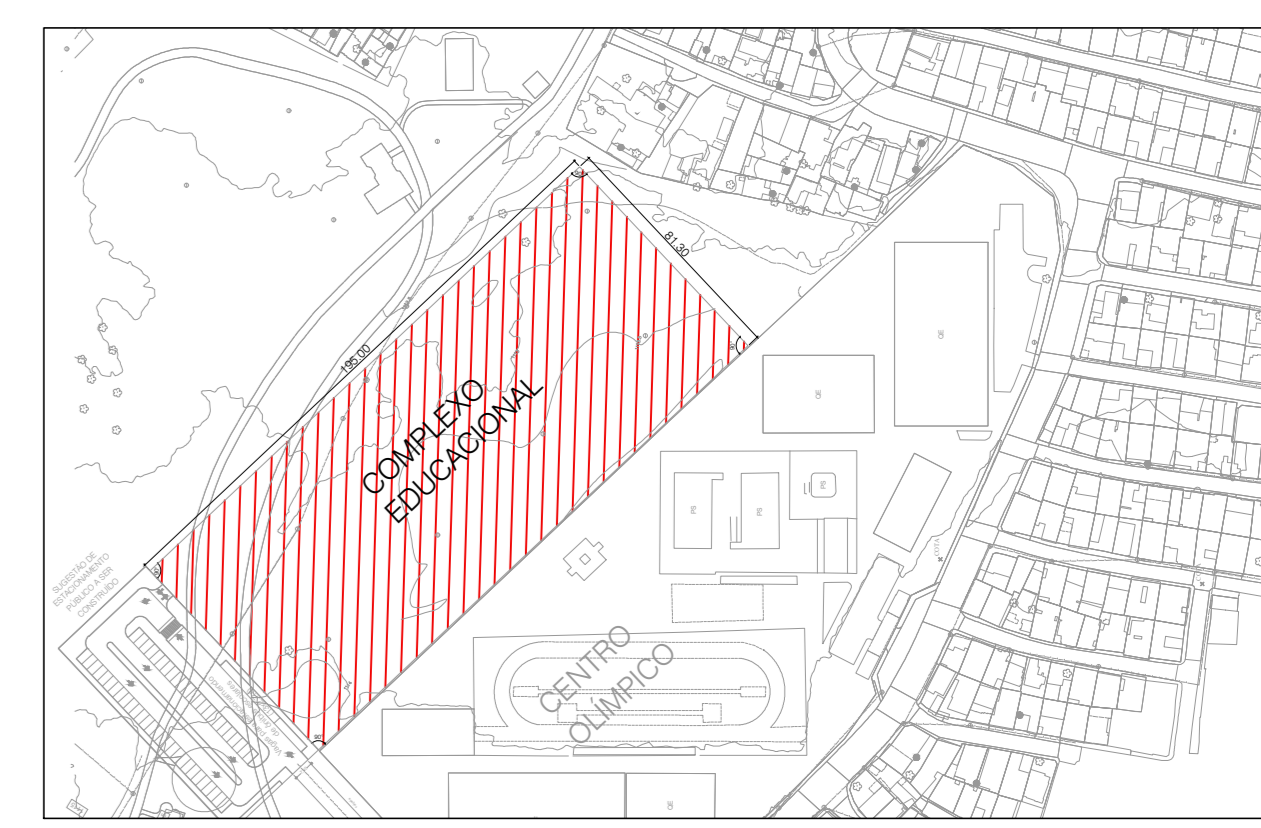
LIGAÇÃO DOS CONECTORES CMV6		
SEQUÊNCIA DE CORES NO CONECTOR		
COR	BORNE	PAR
BRANCO VERDE (B-V)	1	3
VERDE	2	3
BRANCO LARANJA (B-L)	3	2
AZUL (AZ)	4	1
BRANCO AZUL (B-AZ)	5	1
LARANJA (LJ)	6	2
BRANCO MARRON (B-M)	7	4
MARRON (M)	8	4



LEGENDA	
Simbologia	Nome
[Symbol]	ELETRODUTO RÍGIDO EM AÇO GALVANIZADO PELO ENTREFORO, TETO OU PAREDE
[Symbol]	ELETRODUTO FLEXÍVEL NO PISO
[Symbol]	ELETRODUTO FLEXÍVEL NO ENTRE FORRO, TETO OU PAREDE
[Symbol]	ELETRICALHA LISA COM TAMPA
[Symbol]	QUADRO GERAL DE DISTRIBUIÇÃO (DG) 400X400X120mm (EMBU/ITR)
[Symbol]	CX. SUBESTRUTURA EM CONCRETO TIPO R11 COM TAMPA DE 1" P"
[Symbol]	CAIXA DE PASSAGEM 4"X4"
[Symbol]	CAIXA DE PASSAGEM METÁLICA 200X200X120mm (EMBU/ITR)
[Symbol]	CAIXA DE PASSAGEM METÁLICA 400X400X120mm (EMBU/ITR)
[Symbol]	CAIXA DE PASSAGEM ENTERRADA EM ALVENARIA 300X300X500mm
[Symbol]	INDICAÇÃO DE TUBULAÇÃO QUE SOBE OU DESCE
[Symbol]	RACK DE PISO 19" X 24U
[Symbol]	RACK DE PAREDE 19" X 9U
[Symbol]	TOMADA COM FURO CENTRAL P/ PROJETOR 4"X4"
[Symbol]	TOMADA DE PISO P/ VOZ E DADOS RJ45-H11 4"X4"
[Symbol]	TOMADA DE PISO P/ LÓGICA RJ45 4"X4" H=30CM DO PISO ACABADO
[Symbol]	TOMADA P/ TELEFONIA RJ11 4"X4" H=110CM DO PISO ACABADO
[Symbol]	TOMADA DE PISO P/ LÓGICA RJ45 4"X4"
[Symbol]	TOMADA P/ LÓGICA RJ45 4"X4" H=30CM DO PISO ACABADO

- OS CONJUNTOS DEVERÃO SER FABRICADOS EM ALUMÍNIO BRANCO, DE ALTA RESISTÊNCIA MECÂNICA, COM PARAFUSOS EM AÇO INOXIDÁVEL ELETROLITICAMENTE BORNIMANTIZADOS. CAIXAS DE PASSAGEM E ELETRODUTOS DEVERÃO SER FABRICADOS EM AÇO GALVANIZADO, DEVERÃO SER DO TIPO ROSQUELÁVEIS COM ROSCA BSP.
- TIPO X TIPO TB TIPO LB TIPO E
TIPO C TIPO LL TIPO LE
TIPO T TIPO LR TIPO B
1. A TUBULAÇÃO NÃO COTADA SERÁ DE 25MM - 3/4".
 2. OS RACKS, CENTRAL DE GRAVAÇÃO E AS ELETRICALHAS PRESENTES NOS CORRIDORES DEVERÃO SER ATERRADOS.
 3. AS TUBULAÇÕES AQUISITIVAS DEVEM TER SEU USO ÚNICO E EXCLUSIVO PARA O FIM QUE É ESPECIFICADO EM PROJETO.
 4. TODOS OS MATERIAIS EMPREGADOS PARA CONFEÇÃO DOS PROJETOS AQUI DESCRITOS DEVEM ATENDER AS ESPECIFICAÇÕES PRECIZADAS NA NBR 5413 RELATIVA AO PROJETO EM QUESTÃO.
 5. A REDE DEVERÁ SER IDENTIFICADA PARA O FIM DE SER IDENTIFICADA EM CASO DE MANUTENÇÃO.
 6. DEVERÁ SER DEIXADA EM CADA CAIXA DE SAÍDA OU PASSAGEM, UMA FOLHA NOS FIOS DE TRÊS VEZES O LAÇO DA CAIXA.
 7. OS FIOS DEVEM IR DIRETO AS CENTRAIS DE DADOS/VOZ.
 8. OS FIOS NÃO DEVERÃO TER EMENDAS AO LONGO DO SEU TRAJETO.

ESPECIFICAÇÕES	
CAIXA DE PASSAGEM	*CONSTRUÇÃO - EM CHAPA 1,2MM ESTAMPADA E ESMALTADA
*DIMENSÕES - VER DETALHE.	
CAIXA DE DISTRIBUIÇÃO	SERÁ EM CHAPA DE AÇO, DE ESPESURA MÍNIMA DE 1MM, COM TODA SUPERFÍCIE PREVIAMENTE DECAPADA E PINTADA ELETROSTATICAMENTE COM TINTA ANTI-FERRUGEM INTERNA E EXTERNA, ENVERNIZADA EM DUAS DEMÃO, NAS DIMENSÕES PADRONIZADAS PELA TELEBRÁS.
CABOS DE TELEFONIA	*INTERIORS - SERÃO EM COBRE ELETROLÍTICO O/ ISOLAMENTO DE POLIIMLA TIPO FAST CCI.
*EXTERIORS - CONFORME ESPECIFICAÇÃO DA CONCESSIONÁRIA LOCAL (FAST CCI OU CTR-APJ).	
ATERRAMENTO	*MISTE DE ATERRAMENTO EM COBRE COM ALMA DE AÇO TIPO COPPERWELD COM DIMENSÕES DE Ø130X300MM COM VALOR DE RESISTÊNCIA 1Ω.
TAMPAO	SERÁ EM FERRO FUNDIDO 1:16 (TPO R1) OU 1:323 CONFORME PROJETO.



2 SITUAÇÃO / LOCAÇÃO	
ESCALA	DATA
03	EMISSÃO ORIGINAL
REV.	DESCRIÇÃO DE MODIFICAÇÕES
	20/06/2022
	DATA

314-SEDEF-COM 00 04 ESTRUTURAL-VD-002-R00-DWG

CINNANTI
Arquitetura & Engenharia

AVENIDA SÃO CARLOS, 1070 - JARDIM SÃO CARLOS - SÃO PAULO - SP
TELEFONE: (51) 3077-0097 E-MAIL: cinnanti@gmail.com.br

SETOR: ESTRUTURAL - RA XXV - DF
ENDEREÇO: QUADRA 04 AE 02 - SICA / ESTRUTURAL - VILA ESTRUTURAL / DF
PROPRIETÁRIO: GDF-SECRETARIA DE ESTADO DE EDUCAÇÃO DO DISTRITO FEDERAL
AUTOR DO PROJETO: ENG. CIVIL D'ALMO BLANCO CINNANTI
RESP. TÉCNICO:

PROPRIETÁRIO: GDF - SECRETARIA DE ESTADO DE EDUCAÇÃO DO DISTRITO FEDERAL
AUTOR DO PROJETO: ENG. CIVIL D'ALMO BLANCO CINNANTI CREA 7962-D-DF
RESP. TÉCNICO:

VISTO ADM REGIONAL VISTO SDEF VISTO

GDF-SECRETARIA DE ESTADO DE EDUCAÇÃO	
CENTRO DE ENSINO MÉDIO	
PROJETO DE INSTALAÇÕES DE VOZ E DADOS	
PLANTA BAIXA DO PAVIMENTO SUPERIOR E DETALHES GERAIS	
VD	002
Data	20/06/2022
Folha	INDICADA
Revisão	