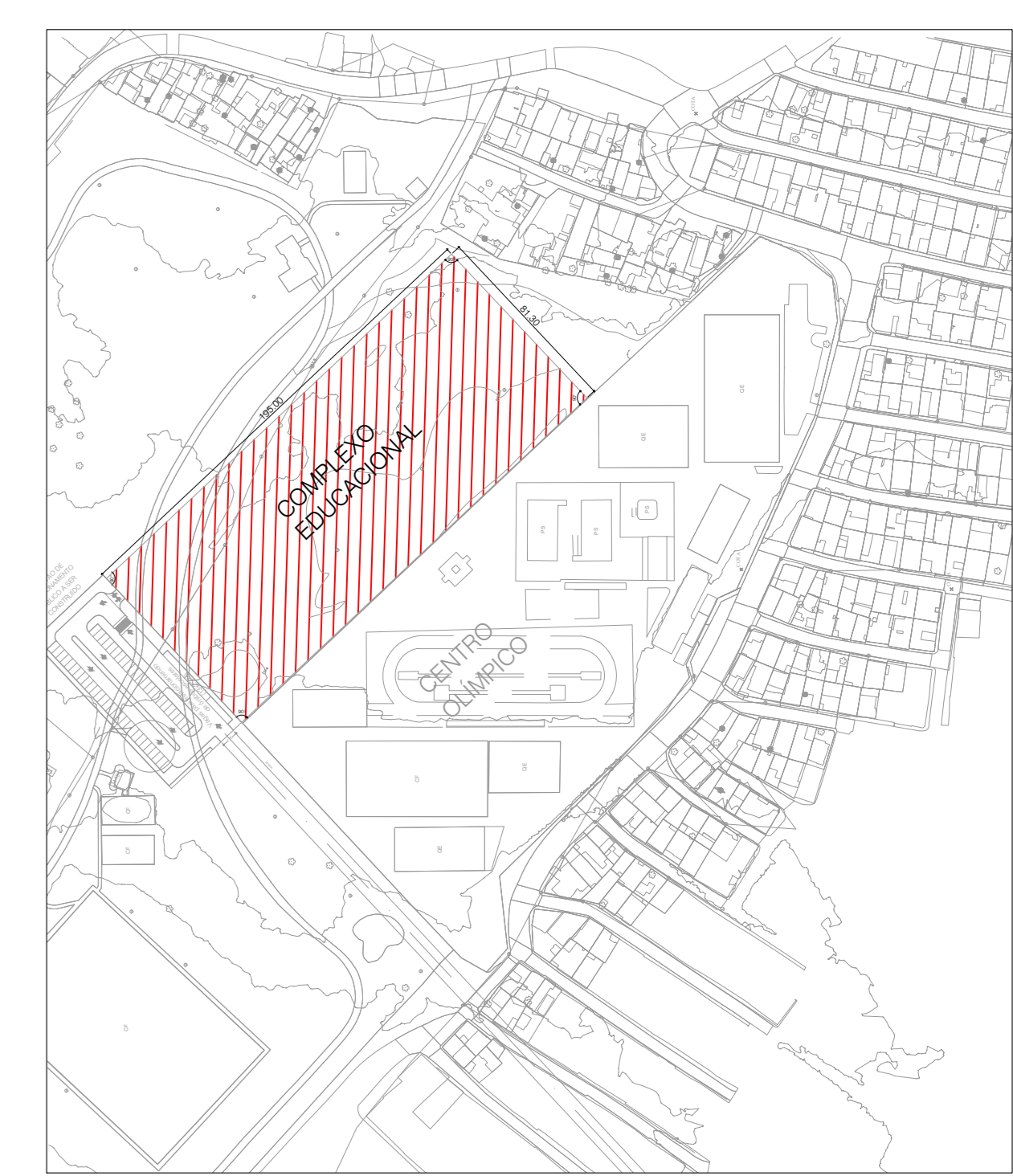


LEGENDA	
	INDICAÇÃO DA COLINA DE LIGAÇÃO ENTRE A CONDENSADORA E EVAPORADORA
	INDICAÇÃO DE REDE QUE SOBE, DESCE OU PASSA
	REDE FRIGORÍGENA EM COBRE ISOLADA COM ESPUMA ELASTOMÉRICA + FASE, NEÚTRO, TERRA E COMANDO 2.5mm
	REDE DE DRENO EM PVC MARROM Ø25mm
	REDE DE DRENO DOS SPLITS EM PVC MARROM Ø20mm EMBUTIDA NO PISO
<b>---</b>	<b>---</b>
LNH SUÇÃO - DIÂMETRO DA LINHA	UC UNIDADE CONDENSADORA
LS-1/2"	UE UNIDADE EVAPORADORA
LL-1/4"	CX CAIXA SIFONADA
LNH LÍQUIDO - DIÂMETRO DA LINHA	DR DRENAGEM PVC MARROM



SITUAÇÃO / LOCAÇÃO	
01	EMISSÃO INICIAL
REV	DESCRIÇÃO DE MODIFICAÇÕES
01/09/2022	DATA

314-SEDF-CEM OD 04 ESTRUTURAL-AR-001-R00-DWG

**CINNANTI**  
Arquitetura & Engenharia

AVENIDA SIAI, 402 - LOTE 130 - JARDIM SÃO JOSÉ - BRASÍLIA/DF  
TELEFONE: (61) 3377-2097 E-MAIL: cinnan@cinnan.com.br

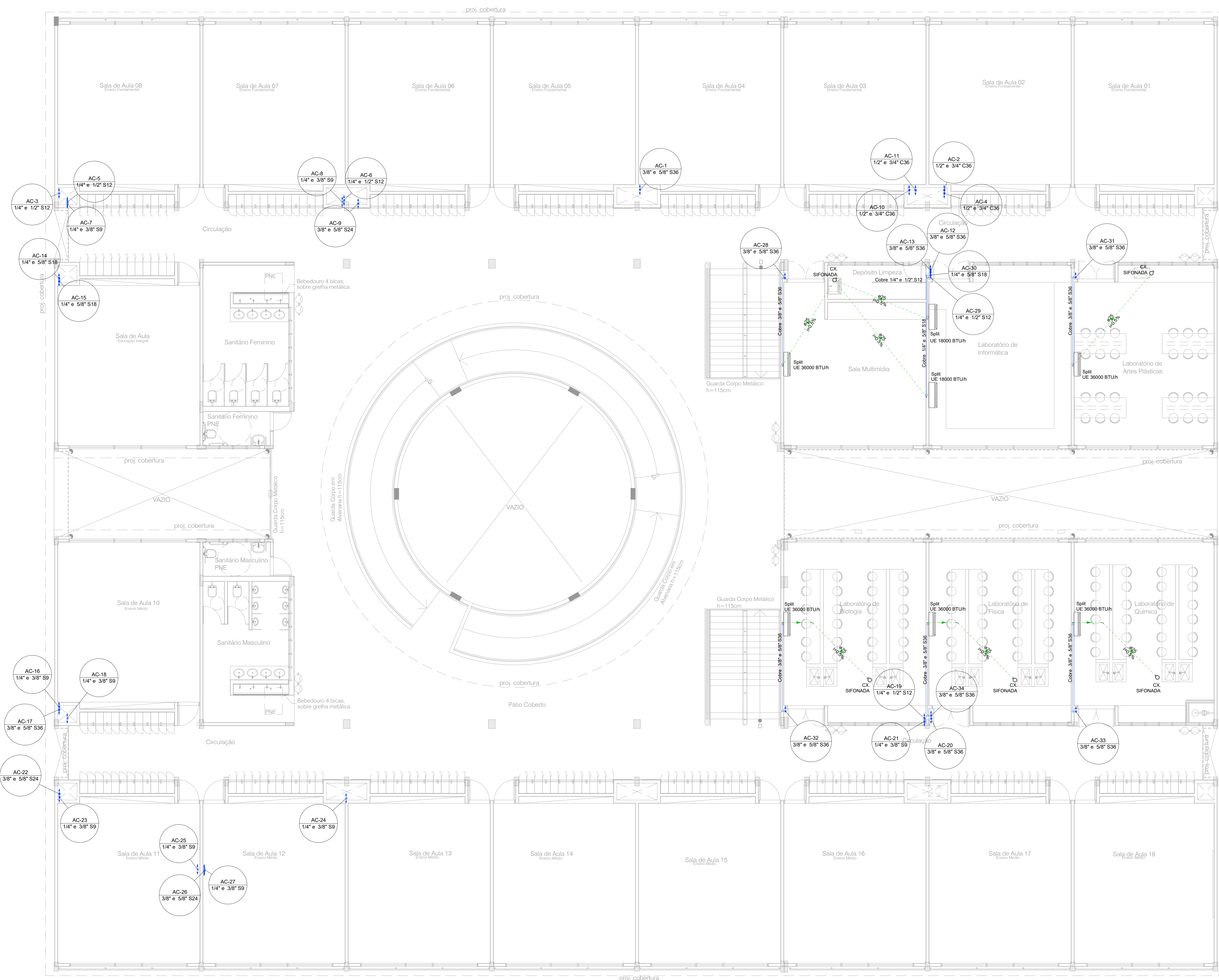
SETOR: ESTRUTURAL - RA-XXV - DF  
 ENDEREÇO: QUADRA 04 AE 02 - SICA / ESTRUTURAL - VILA ESTRUTURAL / DF  
 PROPRIETÁRIO: GDF-SECRETARIA DE ESTADO DE EDUCAÇÃO DO DISTRITO FEDERAL  
 AUTOR DO PROJETO: ENG. MECÂNICO ANTONIO JOSÉ LIMA CAVAGNAC  
 RESP. TÉCNICO:

PROPRIETÁRIO: GDF - SECRETARIA DE ESTADO DE EDUCAÇÃO DO DISTRITO FEDERAL  
 AUTOR DO PROJETO: ENG. MECÂNICO ANTONIO JOSÉ LIMA CAVAGNAC  
 CREA: S31003350-RJ  
 RESP. TÉCNICO:

VISTO ADM REGIONAL	VISTO SEDF
VISTO	

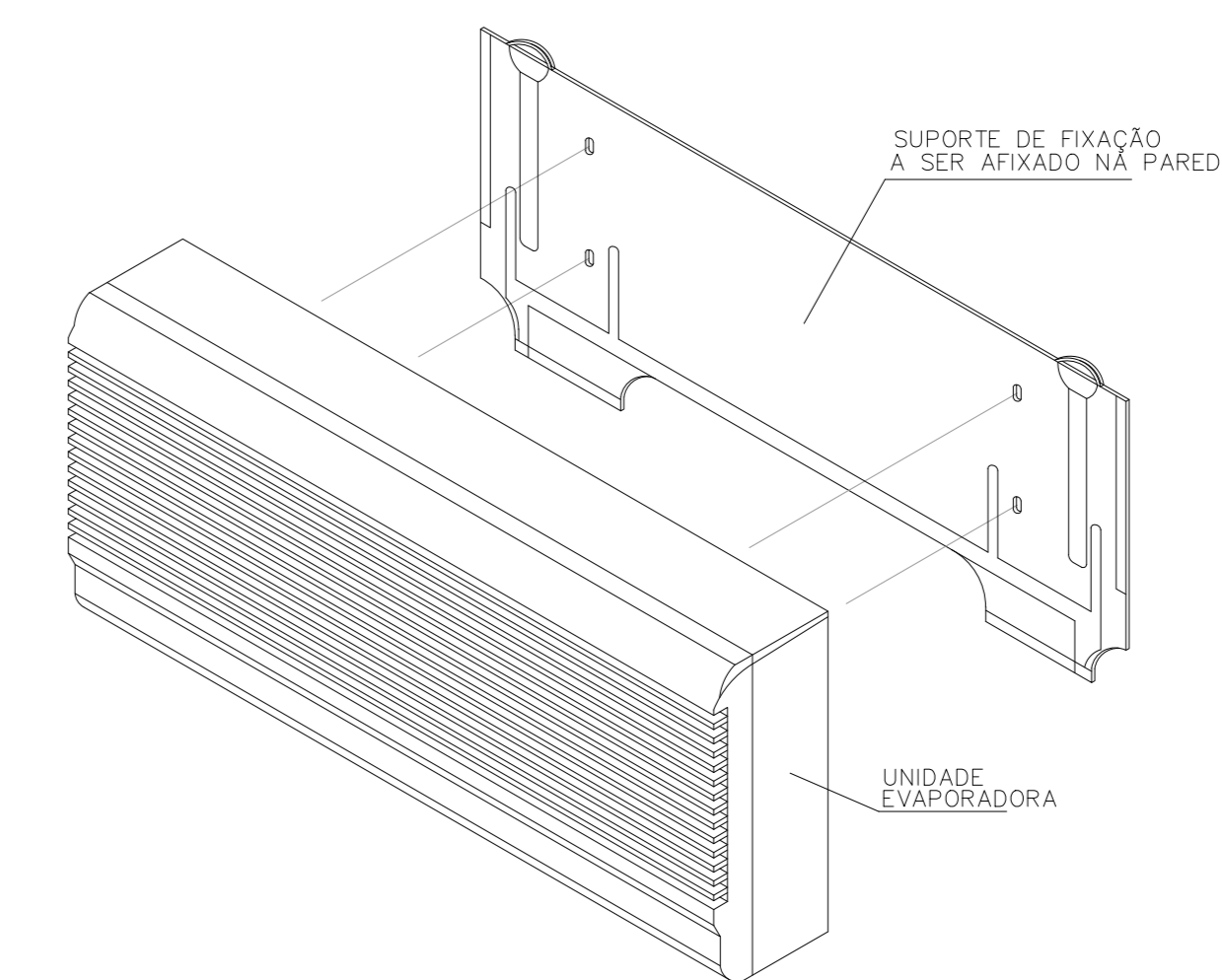
GDF-SECRETARIA DE ESTADO DE EDUCAÇÃO	
CENTRO DE ENSINO MÉDIO	
PROJETO DE INSTALAÇÕES DE AR CONDICIONADO	
PLANTA BAIXA DO TERREO E DETALHES GERAIS	
AR	001
Data: 20/06/2022	Revista: INDICADA

**1** Planta do Térreo  
ESC. 1:100

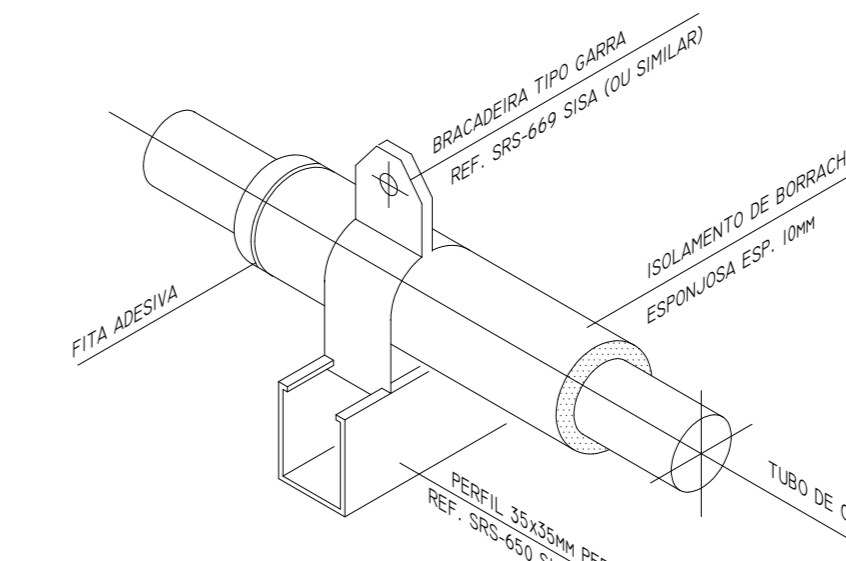


**2** Planta 1º Pavimento  
ESC. 1:100

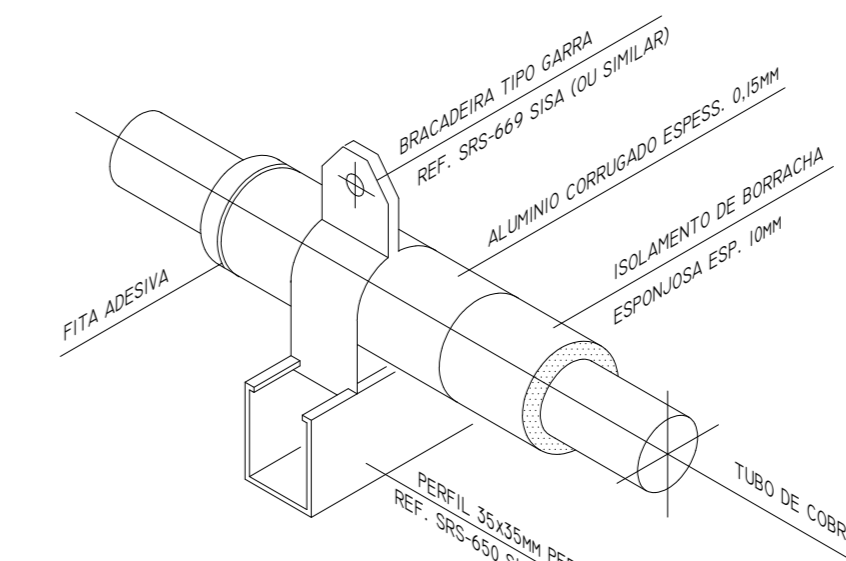
FIXAÇÃO UNIDADE  
EVAPORADORA EM PAREDE  
SEM ESCALA



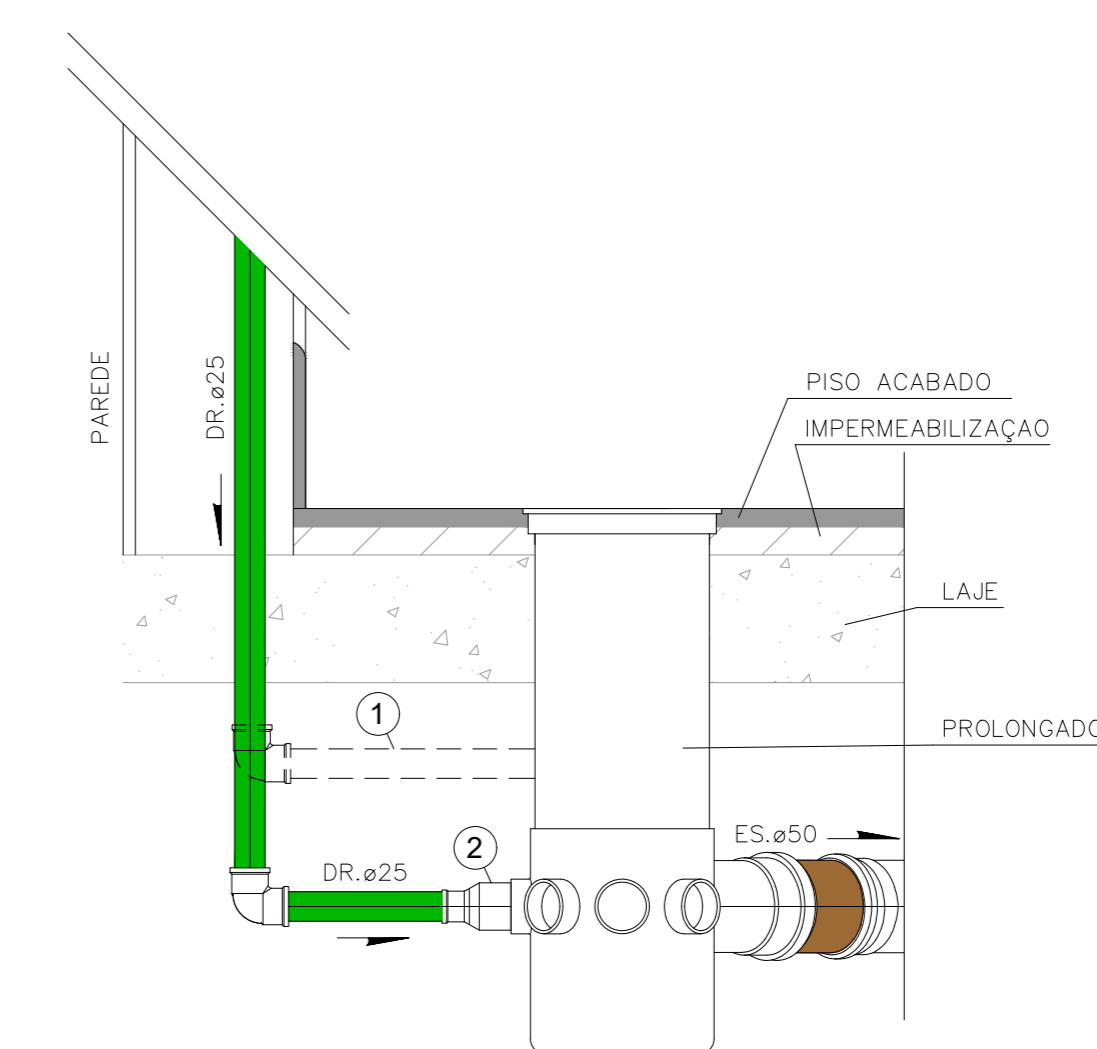
ISOL. DE TUBOS DE COBRE  
INTERNOS  
SEM ESCALA



ISOL. DE TUBOS DE COBRE  
EXTERNOS  
SEM ESCALA



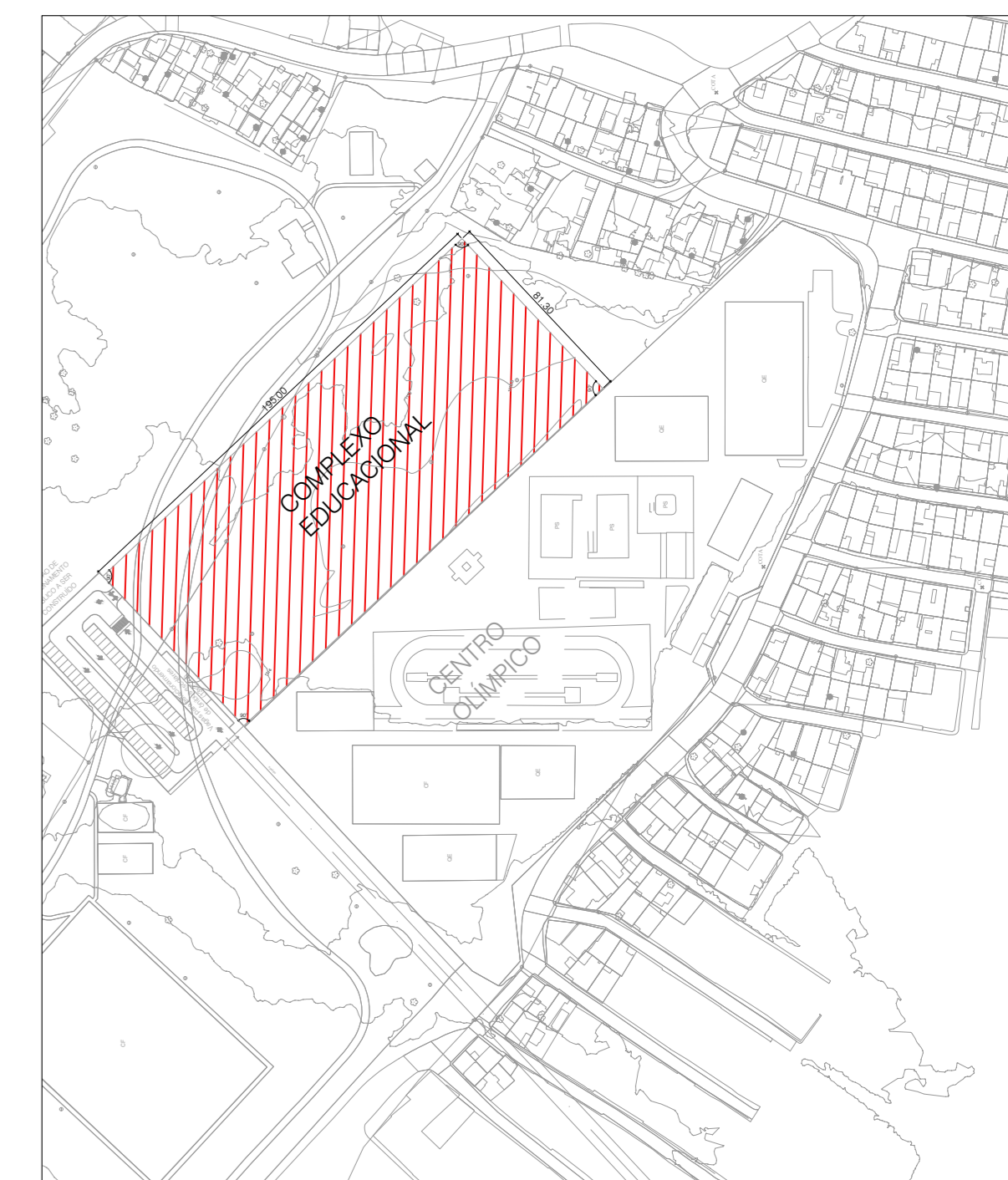
DETALHE DO DRENO DE AR CONDICIONADO  
SEM ESCALA



**OBSERVAÇÕES**

- 1-CASO NÃO HAJA DISPONÍVEL ENTRADA DIRETAMENTE NA CAIXA SIFONADA, LANÇAR A TUBULAÇÃO NO PROLONGADOR
- 2-PARA CONEXÕES DIRETAS NA CAIXA SIFONADA DEVERÁ SER UTILIZADO BUCHA REDUÇÃO PARA Ø25mm

LEGENDA	
	INDICAÇÃO DA COLUNA DE LIGAÇÃO ENTRE A CONDENSADORA E EVAPORADORA
	INDICAÇÃO DE REDE QUE SOBE, DESCE OU PASSA
	REDE FRIGORÍGENA EM COBRE ISOLADA COM ESPUMA ELASTOMÉRICA + FASE, NEUTRO, TERRA E COMANDO 2,5mm
	REDE DE DRENO EM PVC MARROM Ø25mm
	REDE DE DRENO DOS SPLITS EM PVC MARROM Ø25mm EMBUTIDA NO PISO
<b>LN</b> - LINHA SUÇÃO - DIÂMETRO DA LINHA	<b>UC</b> - UNIDADE CONDENSADORA
<b>LS-1/2"</b>	<b>UE</b> - UNIDADE EVAPORADORA
<b>LL-1/4"</b>	<b>CX</b> - CAIXA SIFONADA
<b>LN</b> - LINHA LÍQUIDO - DIÂMETRO DA LINHA	<b>DR</b> - DRENAGEM PVC MARROM



SITUAÇÃO / LOCALIZAÇÃO

01	EMISSÃO INICIAL	09/09/2022
REV.	DESCRIÇÃO DE MODIFICAÇÕES	DATA

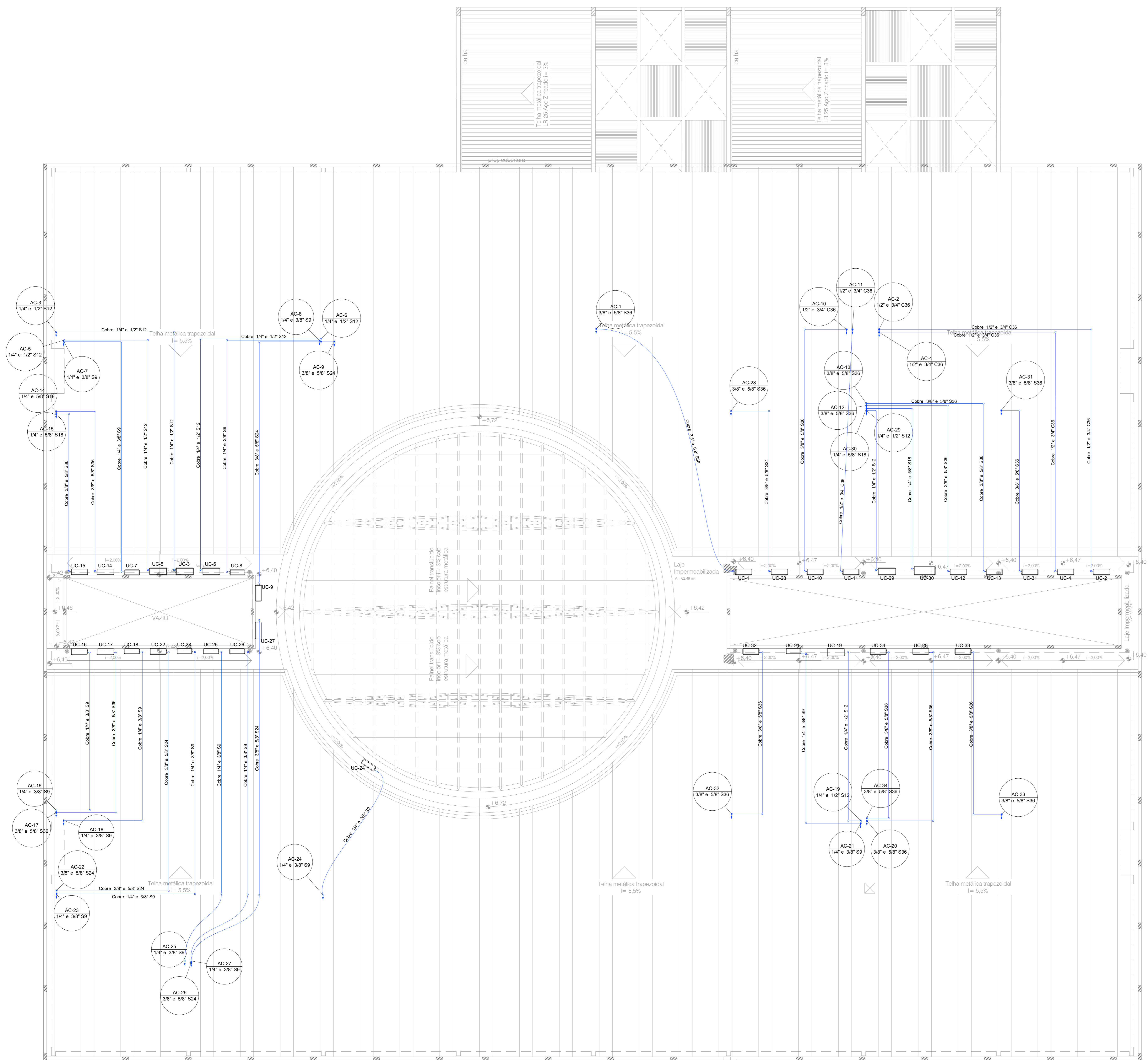
314-SEDF-CEM QD 04 ESTRUTURAL-AR-002-R00.DWG

**CINNANTI**  
Arquitetura & Engenharia  
RUA MARACÁ, 400 - LOTE 100 - JARDIM SÃO JOSÉ - BRASÍLIA/DF  
TELEFONE: (61) 3077-0077 E-MAIL: cinnanti@gmail.com.br

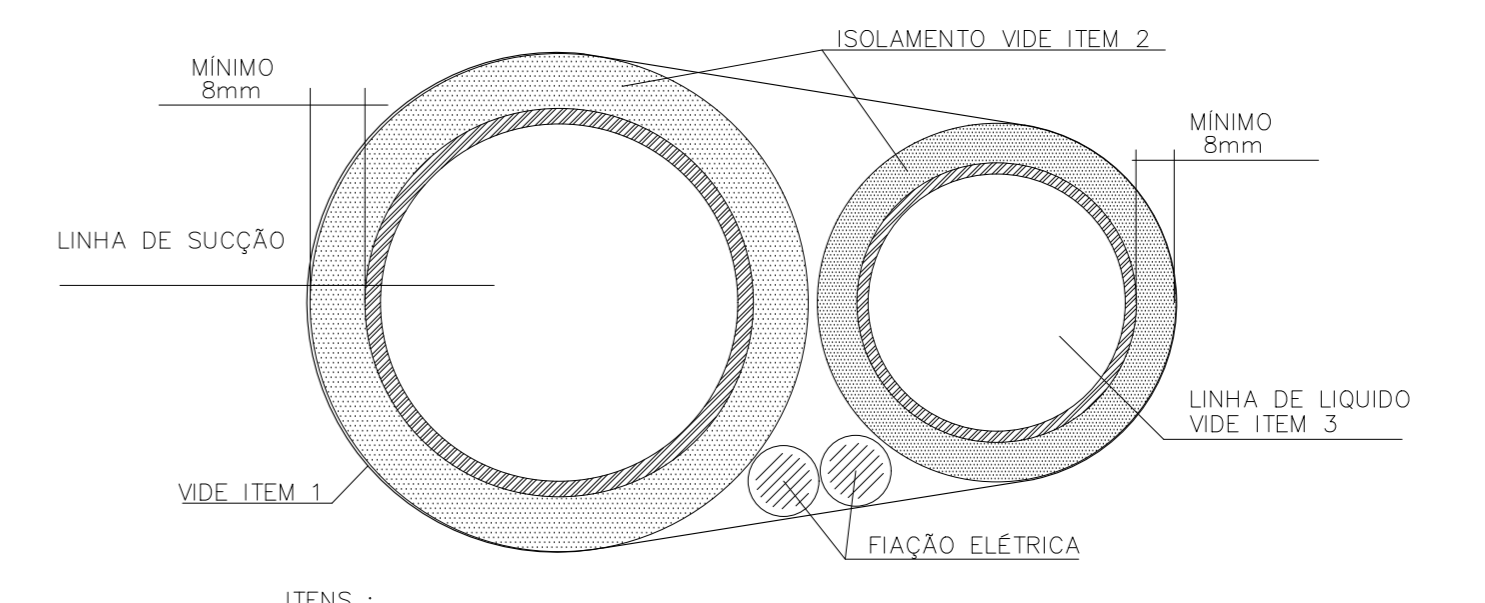
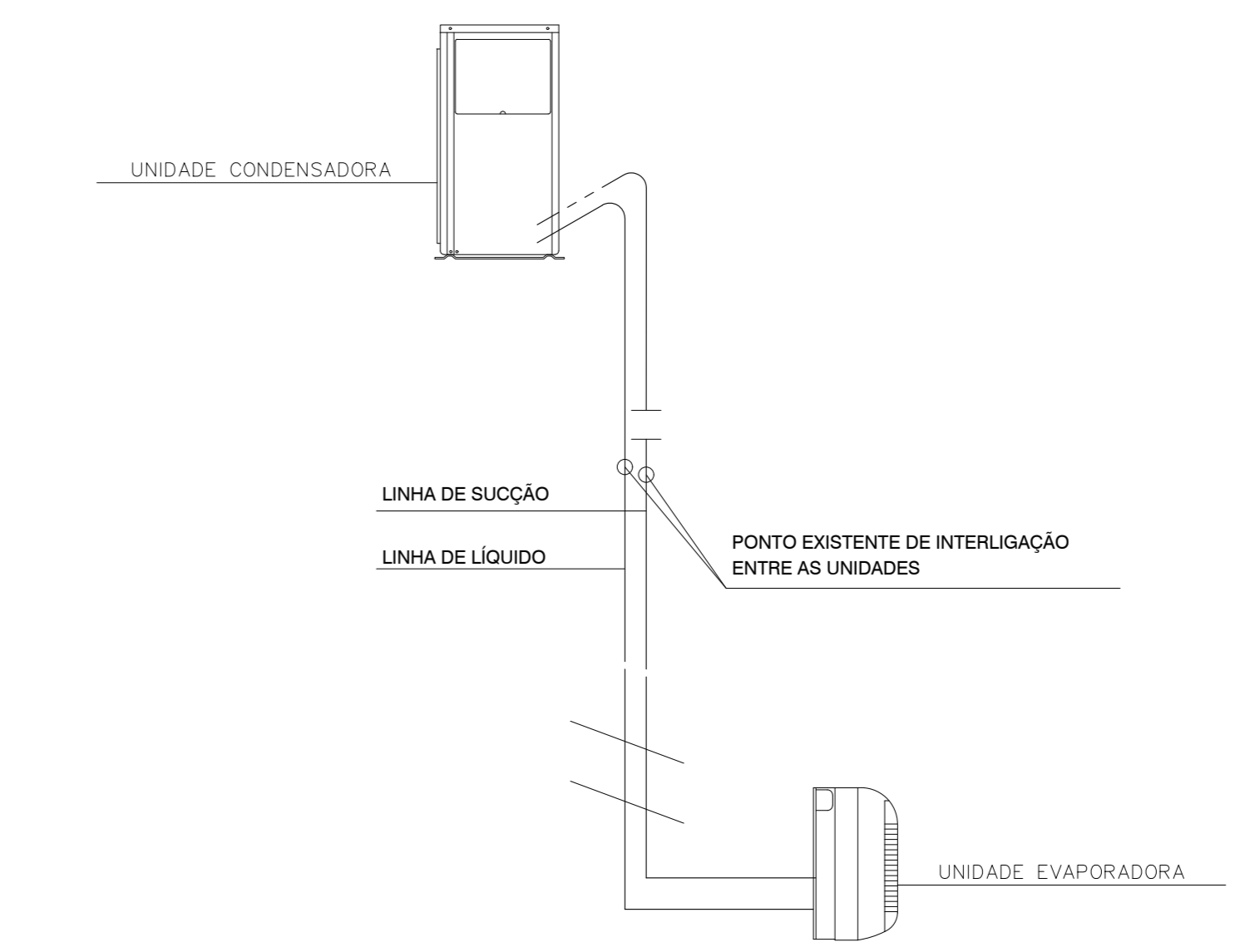
SETOR:	ESTRUTURAL - RA XXV - DF
ENDEREÇO:	QUADRA 04 A E 02 - SICA / ESTRUTURAL - VILA ESTRUTURAL / DF
PROPRIETÁRIO:	GDF-SECRETARIA DE ESTADO DE EDUCAÇÃO DO DISTRITO FEDERAL
AUTOR DO PROJETO:	ENG. MECÂNICO: ANTONIO JOSÉ LIMA CAVAGNAC
RESP. TÉCNICO:	

PROPRIETÁRIO: GDF - SECRETARIA DE ESTADO DE EDUCAÇÃO DO DISTRITO FEDERAL  
 AUTOR DO PROJETO: ENG. MECÂNICO: ANTONIO JOSÉ LIMA CAVAGNAC  
 CREA: 83100835-D-RJ  
 RESP. TÉCNICO:

VISTO ADM REGIONAL	VISTO SEDF
	VISTO

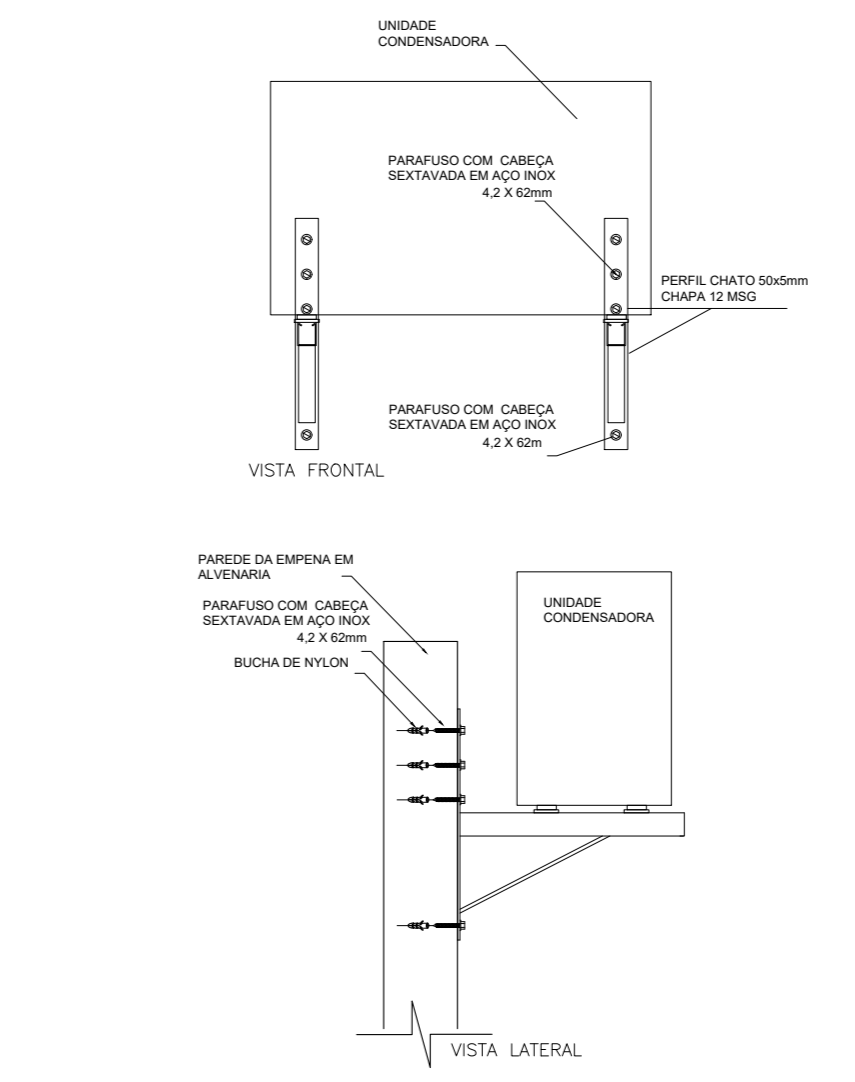


DETALHE DE LIGAÇÃO VISTA SEM ESCALA



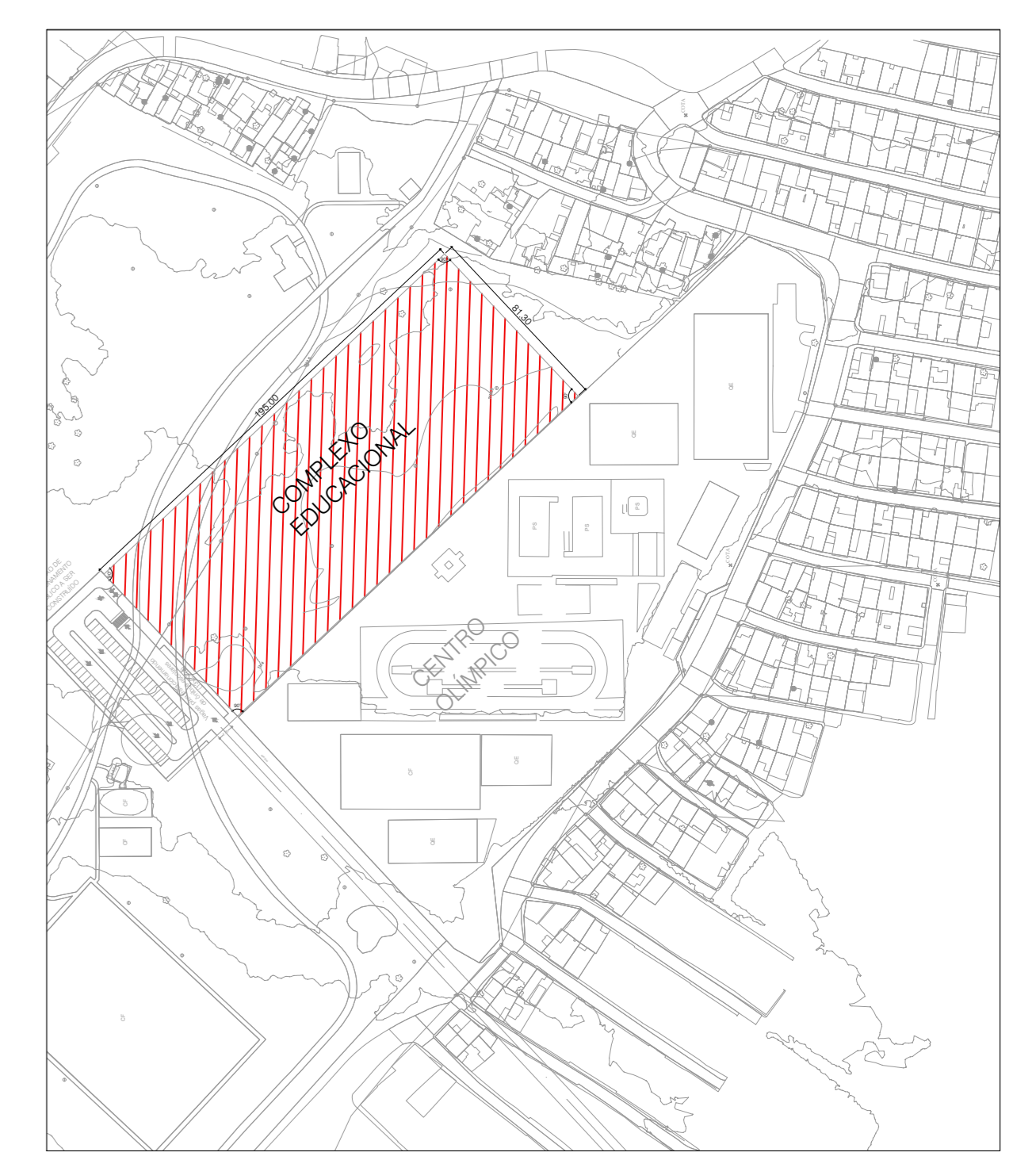
- ITENS:
- 1 - FITA DE PROTEÇÃO ADEQUADA PARA ENVOLVER O CONJUNTO DE TUBULAÇÃO DE REFRIGERANTE E FIAÇÃO ELÉTRICA (INTERVALOS DE 100mm a 200mm).
  - 2 - ISOLAMENTO DE BORRACHA ESPONJOSA PRETA DO TIPO AF-ARMAFLEX
  - 3 - TUBULAÇÃO EM COBRE RÍGIDO DESOXIDADO E RECOZIDO PARA DIÂMETROS DAS

DETALHE DE LIGAÇÃO ENTRE A UNIDADE COND. E A UNIDADE EVAPORADORA VISTA SEM ESCALA



**LEGENDA**

	INDICAÇÃO DA COLUNA DE LIGAÇÃO ENTRE A CONDENSADORA E EVAPORADORA
	INDICAÇÃO DE REDE QUE SOBE, DESCE OU PASSA
	REDE FRIGORÍGENA EM COBRE ISOLADA COM ESPUMA ELASTOMÉRICA + FASE, NEUTRO, TERRA E COMANDO 2,5mm
	REDE DE DRENO EM PVC MARROM Ø25mm
	REDE DE DRENO DOS SPLITS EM PVC MARROM Ø20mm EMBUTIDA NO PISO
<b>---</b>	<b>---</b>
LNHA SUÇÃO - DIÂMETRO DA LINHA	UC - UNIDADE CONDENSADORA
LS-1/2"	UE - UNIDADE EVAPORADORA
LL-1/4"	CX - CAIXA SINFONADA
LNHA LÍQUIDO - DIÂMETRO DA LINHA	DR - DRENAGEM PVC MARROM



01	EMISSÃO INICIAL	09/09/2022
REV.	DESCRIÇÃO DE MODIFICAÇÕES	DATA

314-SEDF-CEM OD 04 ESTRUTURAL-AR-003-R00-DWG

**CINNANTI**  
Arquitetura & Engenharia

AV. BRASIL, 3140 - ANEXO 02 - LOTE 100 - JARDIM SÃO JOSÉ - BRASÍLIA/DF  
TELEFONE: (61) 3077-0097 E-MAIL: cinnanti@gmail.com.br

SETOR: ESTRUTURAL - RA-XXV - DF  
 ENDEREÇO: QUADRA 04 A E 02 - SICA / ESTRUTURAL - VILA ESTRUTURAL / DF  
 PROPRIETÁRIO: GDF-SECRETARIA DE ESTADO DE EDUCAÇÃO DO DISTRITO FEDERAL  
 AUTOR DO PROJETO: ENG. MECÂNICO: ANTÔNIO JOSÉ LIMA CAVAGNAC  
 RESP. TÉCNICO:

PROPRIETÁRIO: GDF - SECRETARIA DE ESTADO DE EDUCAÇÃO DO DISTRITO FEDERAL  
 AUTOR DO PROJETO: ENG. MECÂNICO: ANTÔNIO JOSÉ LIMA CAVAGNAC  
 CREA: 83108335D-RJ  
 RESP. TÉCNICO:

VISTO ADM REGIONAL	VISTO SEDF
	VISTO

GDF-SECRETARIA DE ESTADO DE EDUCAÇÃO

AR	CENTRO DE ENSINO MÉDIO	003
	PROJETO DE INSTALAÇÕES DE AR CONDICIONADO	
	PLANTA BAIXA DA COBERTURA E DETALHES GERAIS	
Data: 20/06/2022	Folha: INDICADA	Revisão: 00